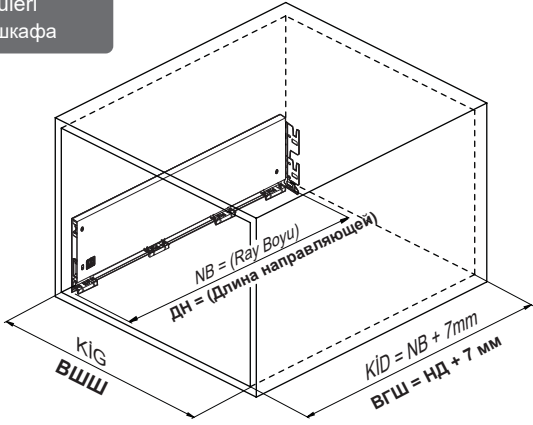


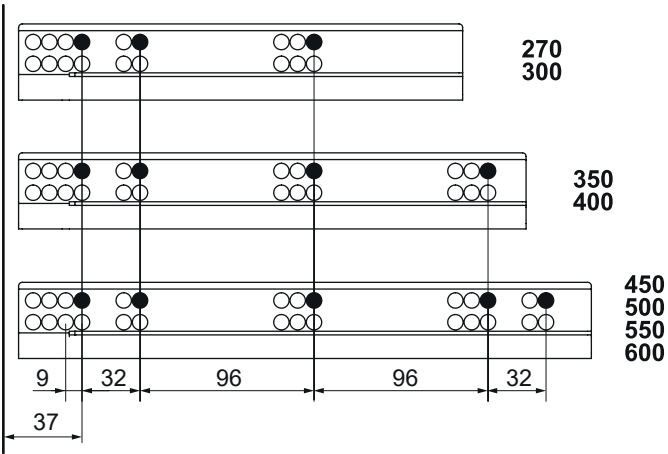


Kabin Ölçüleri Размеры шкафа

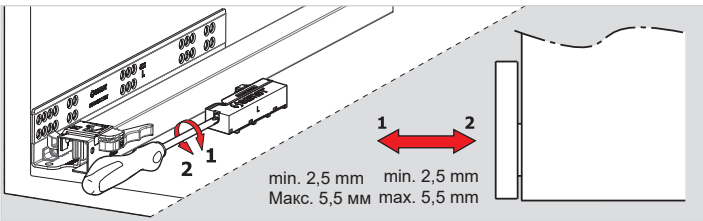


Rayların Vida Konum Ölçüleri Расположение крепежных винтов направляющих

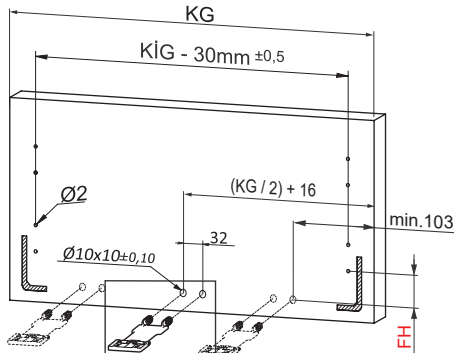
Rayı işaretlenmiş deliklerden vidalayınız.
Закрутите направляющие по шаблону.



Bas - Aç Ray Ayarı Регулировка направляющей с открыванием нажатием



Ön Panel Передняя панель



KİG ≥ 600mm

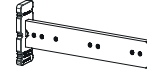
	16 mm Taban Tahtası Деревянное днище 16 мм	18 mm Taban Tahtası Деревянное днище 18 мм
FH	25	27

KİG : Kabin İç Geniřliđi
KİD : Kabin İç Derinliđi
NB : Nominal Boy
KG : Ön Panel Geniřliđi
B : Klapa Yan Binisi
X : Klapa Alt Binisi

ВШШ : Внутренняя ширина шкафа
ВГШ : Внутренняя глубина шкафа
НД : Номинальная длина
ШПП : Ширина передней панели
БНПП : Боковое наложение передней панели
ННПП : Нижнее наложение передней панели

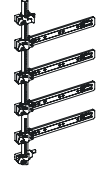
Tavsiye Edilen Vida ve Şablonlar Рекомендованные винты и шаблоны

Ø3,5 x 16mm



Smart EI Tipi Ray
Montaj Şablonu

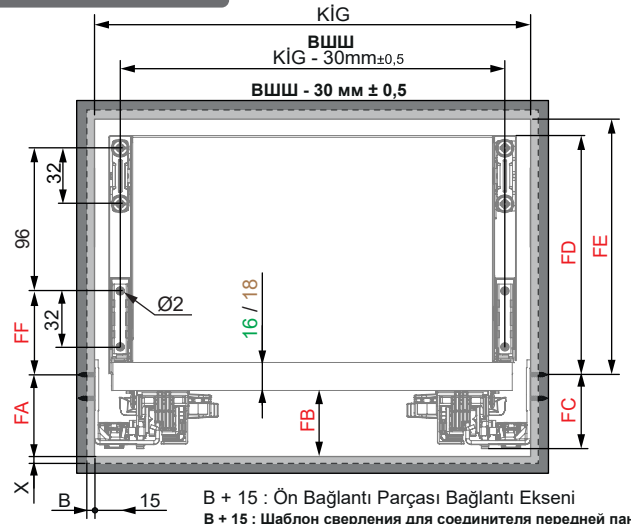
Кондуктор для сверления



Smart Cetveli Ray
Montaj Şablonu

Кондуктор для сверления с линейкой

Gövdede Yer İhtiyacı Размеры монтажа направляющей



B + 15 : Ön Bağlantı Parçası Bağlantı Eksenini
B + 15 : Шаблон сверления для соединителя передней панели

16 mm Taban Tahtası Uygulaması Установка деревянного днища 16 мм

	SC		PO - YBA	
	H.192	H.256	H.192	H.256
FA	41	43	43	43
FB	34	36	36	36
FC	39	42	42	42
FD	153	185	153	185
FE	157	189	157	189
FF	50	50	50	50

18 mm Taban Tahtası Uygulaması Установка деревянного днища 18 мм

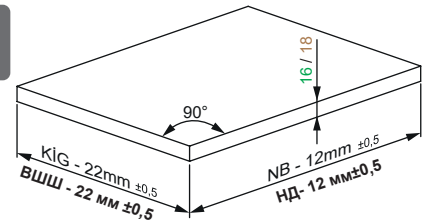
	SC		PO - YBA	
	H.192	H.256	H.192	H.256
FA	41	43	43	43
FB	34	36	36	36
FC	39	42	42	42
FD	155	187	155	187
FE	159	191	159	191
FF	52	52	52	52

SC : Направляющая плавного закрывания / Yavaşlatıcılı Ray

PO : Направляющая открывания нажатием / Bas-Aç Ray

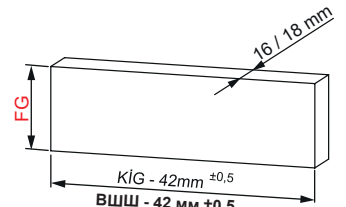
YBA : Направляющая плавного закрывания с открытием нажатием / Yavaşlatıcılı Bas-Aç Ray

Ahşap Çekmece Tabanı Днище деревянного ящика



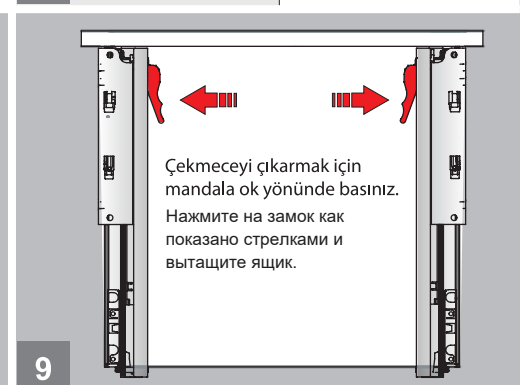
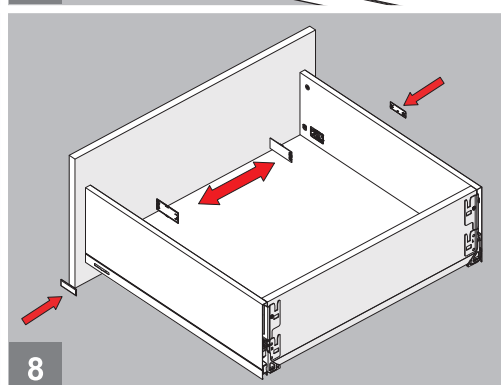
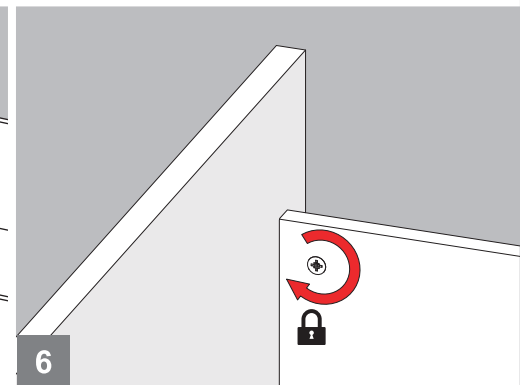
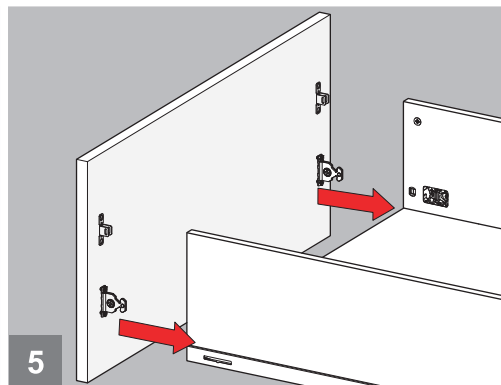
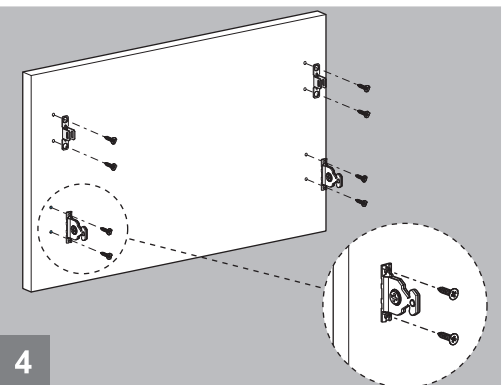
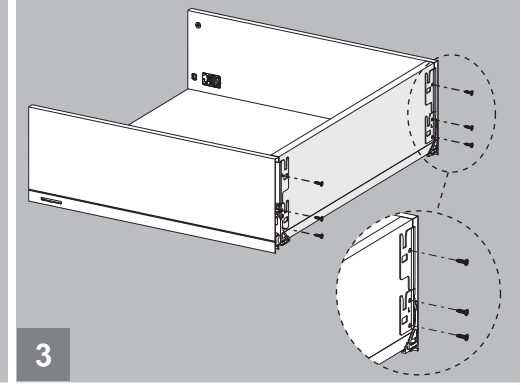
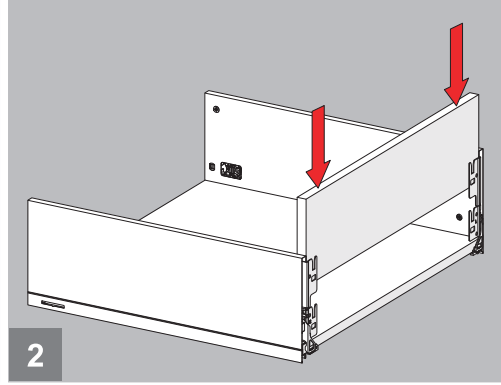
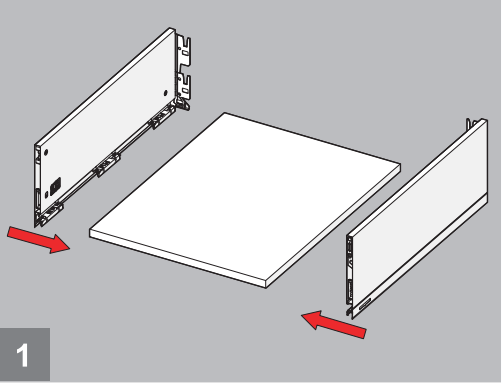
Ahşap Arkalık Деревянный задник

	H.192	H.256
FG	144	208



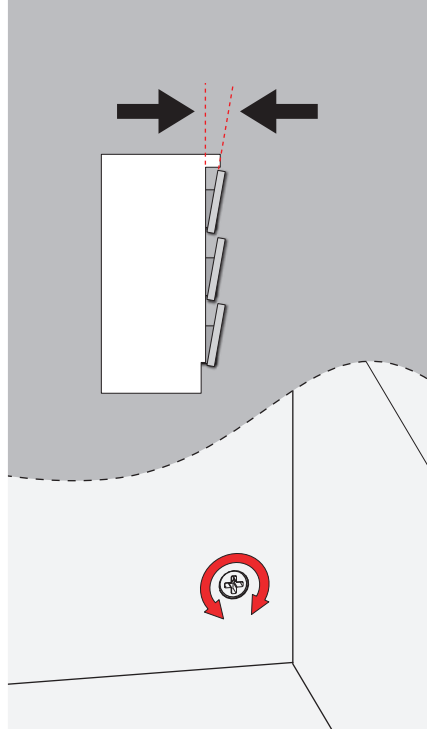
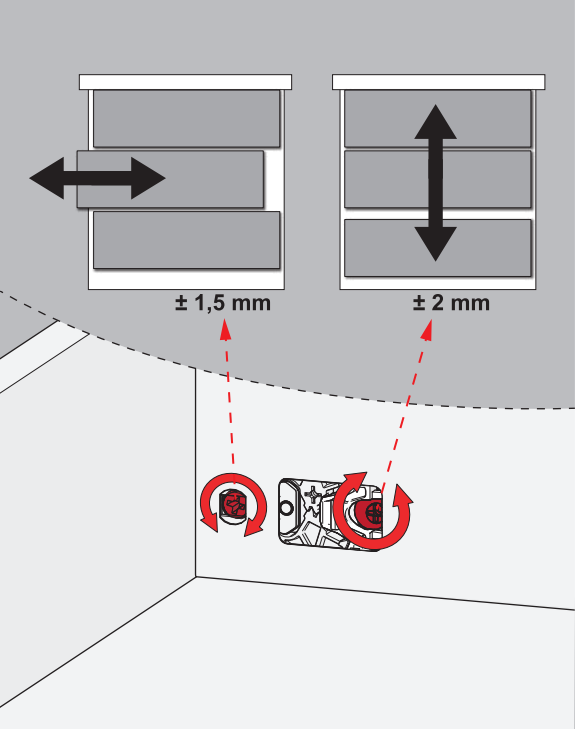


Montaj / Сборка



Ok işaretlerini karşılıklı hizalayarak vidalayınız.
Вкрутите метки со стрелками, выровняв их друг с другом.

Ayar / Регулировка



Önemli / Важно

