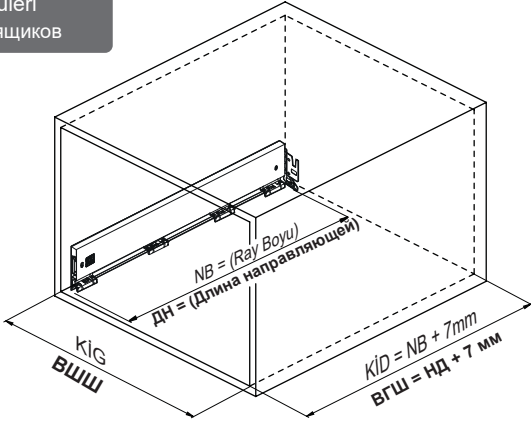


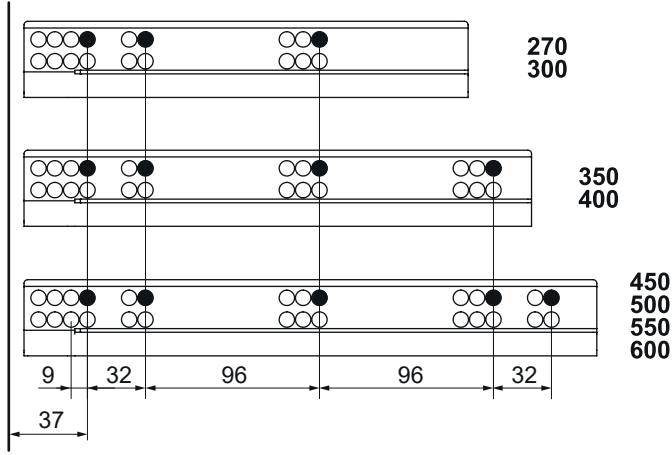


Kabin Ölçüleri Размеры ящиков

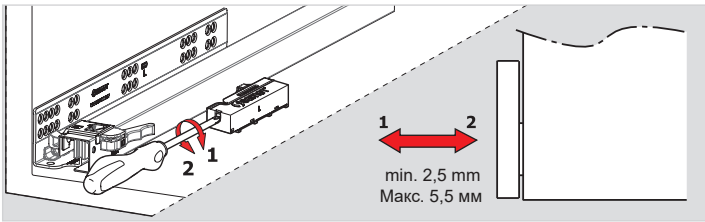


Rayların Vida Konum Ölçüleri Расположение крепежных винтов направляющих

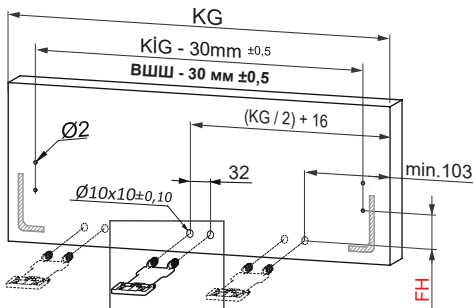
Rayı işaretlenmiş deliklerden vidalayınız.
Закрепите направляющие по шаблону.



Bas - Aç Ray Ayarı Регулировка направляющей открывания нажатием



Ön Panel Передняя панель



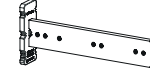
KIG ≥ 600mm

	16 mm Taban Tahtası Деревянное днище 16 мм	18 mm Taban Tahtası Деревянное днище 18 мм
FH	25	27

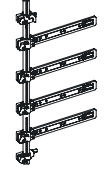
KİG : Kabin İç Genişliği
KİD : Kabin İç Derinliği
NB : Nominal Boy
KG : Ön Panel Genişliği
B : Klapa Yan Binisi
X : Klapa Alt Binisi

BŞŞ: Внутренняя ширина шкафа
BŞŞ: Внутренняя глубина шкафа
HD: Номинальная длина
ŞПП: Ширина передней панели
БНПП: Боковое наложение передней панели
ННПП: Нижнее наложение передней панели

Tavsiye Edilen Vida ve Şablonlar Рекомендованные винты и шаблоны



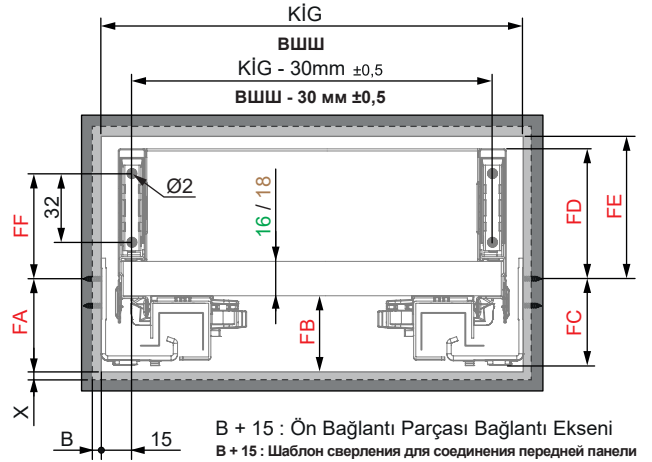
Smart EI Tipi Ray
Montaj Şablonu
Кондуктор для сверления



Smart Cetvelli Ray
Montaj Şablonu
Кондуктор для сверления с
линейкой

Gövdede Yer İhtiyacı Размеры монтажа направляющей

Размеры монтажа направляющей



16 mm Taban Tahtası Uygulaması Установка деревянного днища 16 мм

	SC		PO - YBA	
	H.106	H.138	H.106	H.138
FA	41		43	
FB	34		36	
FC	39		42	
FD	67	99	67	99
FE	71	103	71	103
FF	50		50	

18 mm Taban Tahtası Uygulaması Установка деревянного днища 18 мм

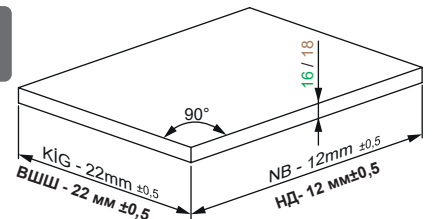
	SC		PO - YBA	
	H.106	H.138	H.106	H.138
FA	41		43	
FB	34		36	
FC	39		42	
FD	69	101	69	101
FE	73	105	73	105
FF	52		52	

SC : Направляющая плавного закрывания / Yavaşlatıcılı Ray

PC : Направляющая открывания нажатием / Bas-Aç Ray

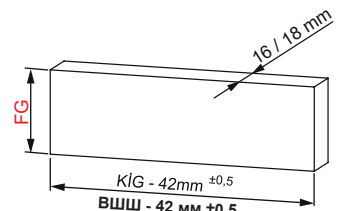
YBA : Направляющая плавного закрывания и открывания нажатием / Yavaşlatıcılı Bas-Aç Ray

Ahşap Çekmece Tabanı Деревянное днище ящика



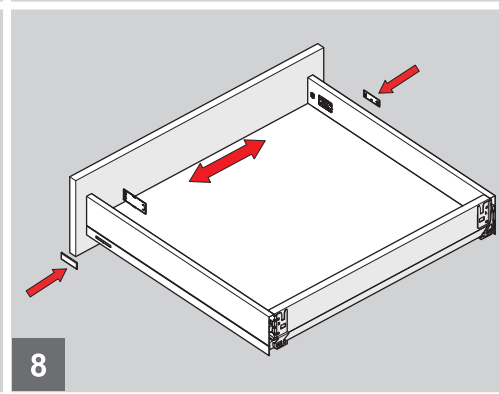
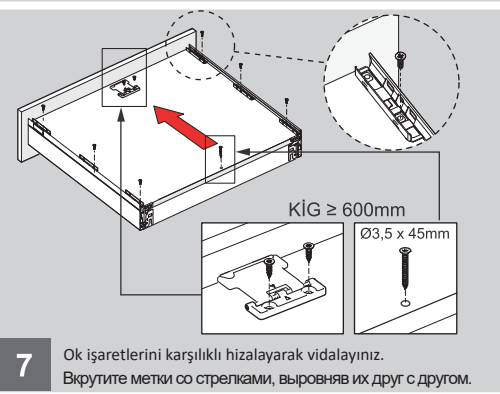
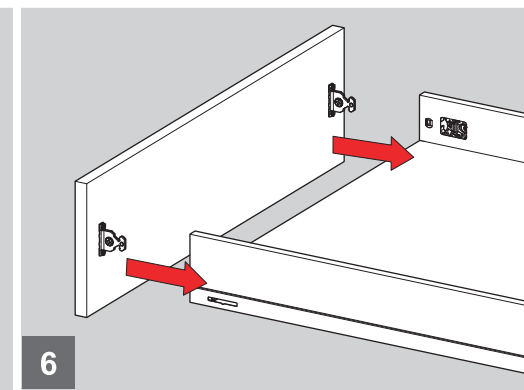
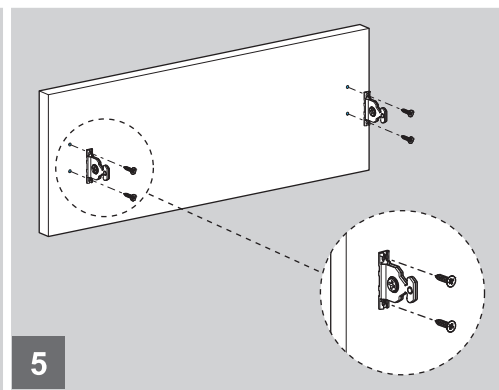
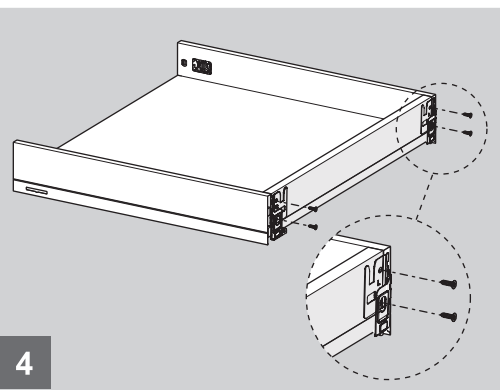
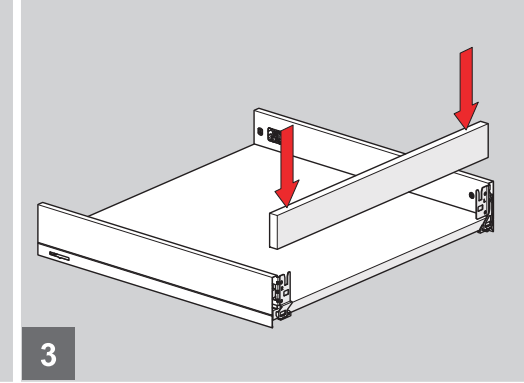
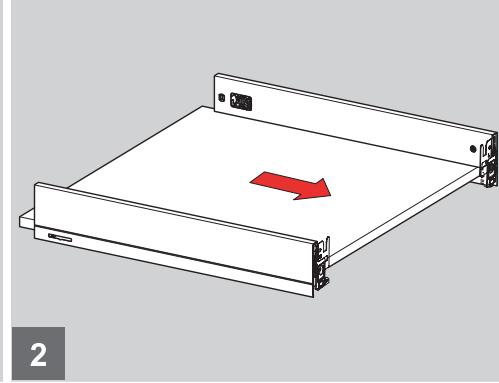
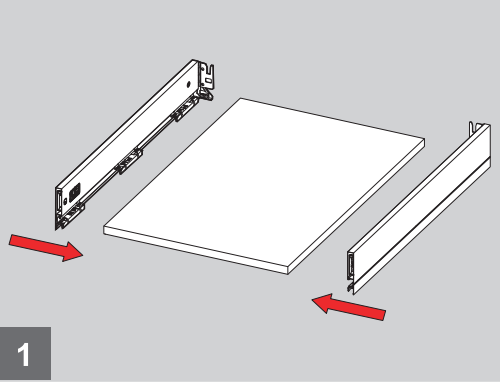
Ahşap Arkalık Деревянный задник

	H.106	H.138
FG	58	90

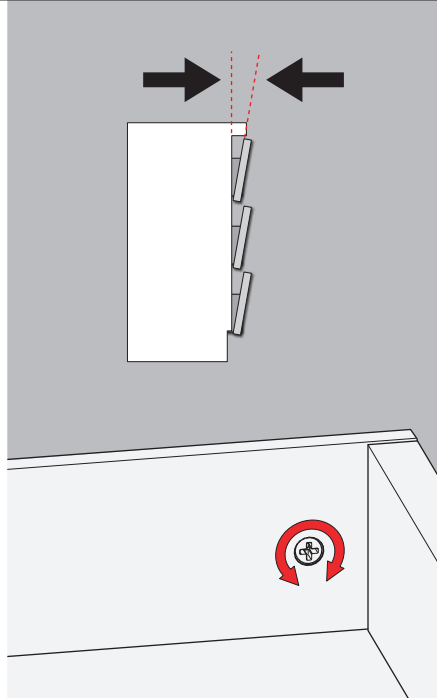
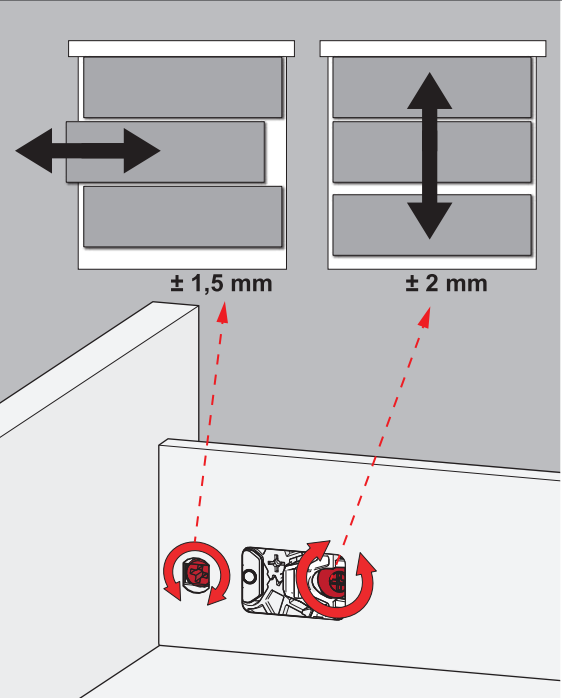




Montaj / Сборка



Ayar / Регулировка



Önemli / Важно

