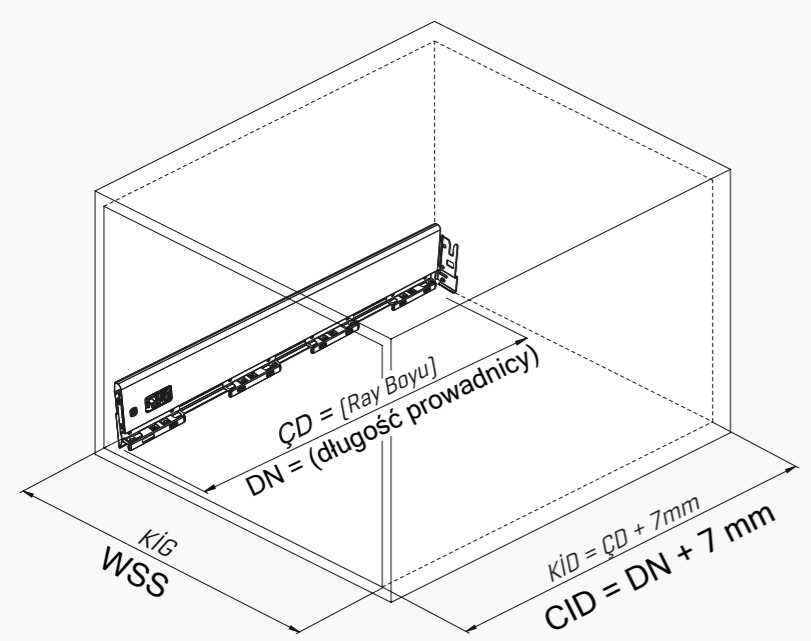
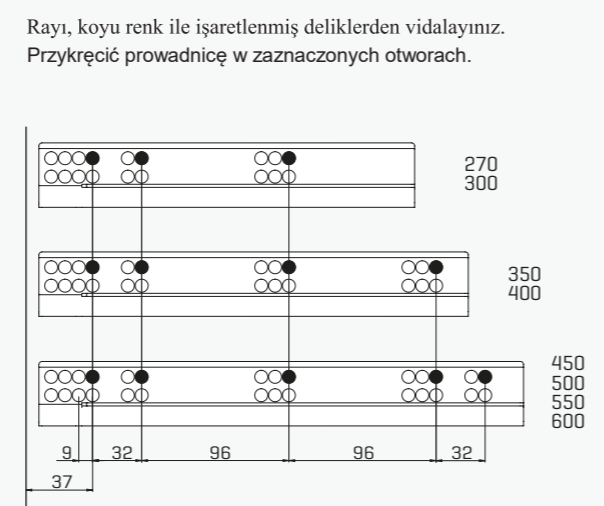


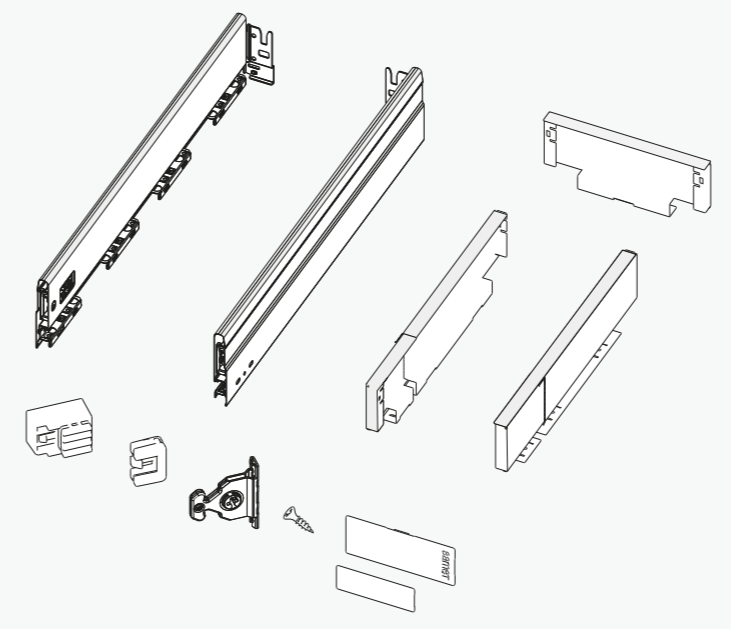
Kabin Ölçüleri / Wymiary szafki



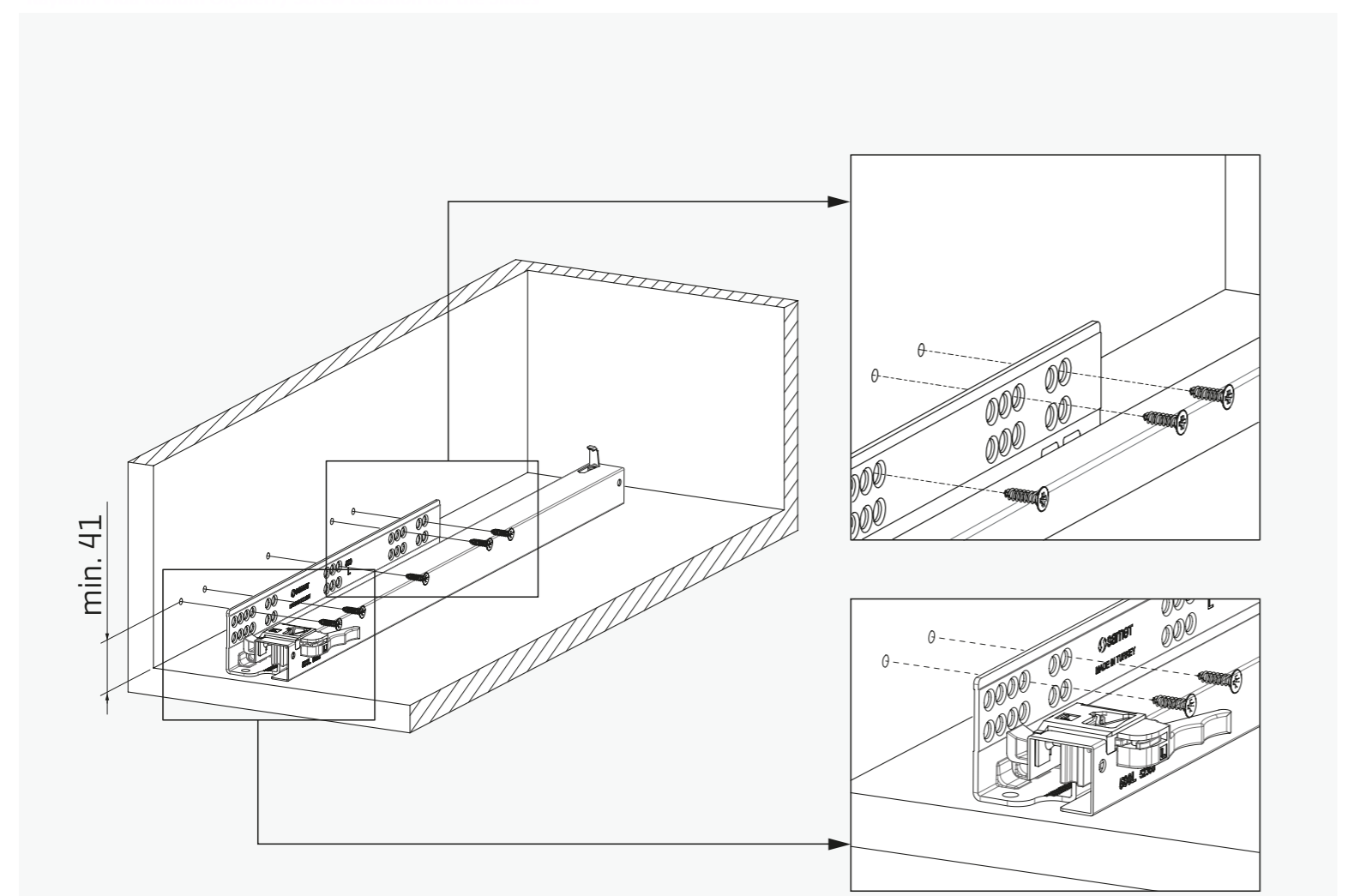
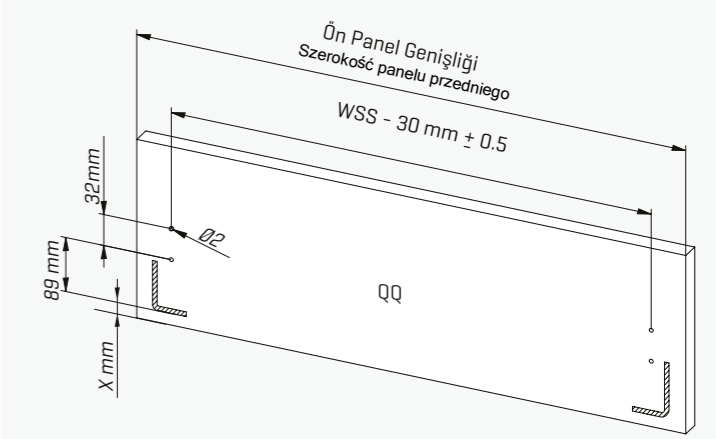
Rayların Vida Konum Ölçüleri / Rozmieszczenie wkręt\u00f3w dla prowadnicy



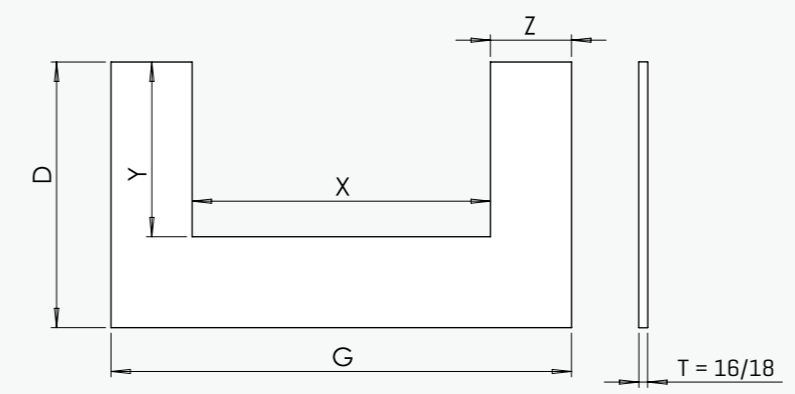
Par\u00e7alar / Cz\u00e9\u015b



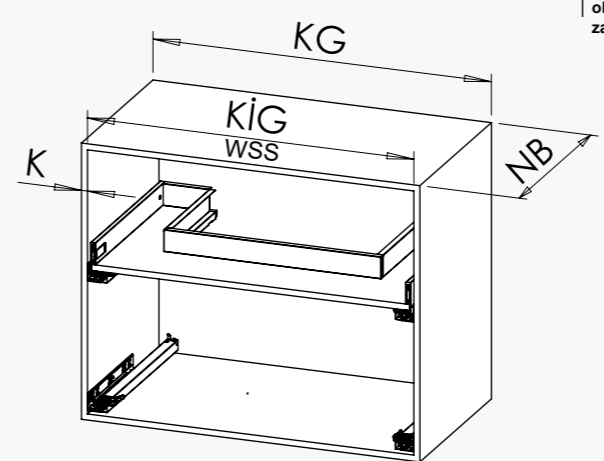
Bord\u00fcrs\u00fcz \u00d6n Panel & Ba\u011fıntı Par\u00e7ası
Bez reling\u00f3w panelu przedniego i element\u00f3w po\u0142\u00e1czeniowych



Teknik Ölçüler / Wymiary techniczne



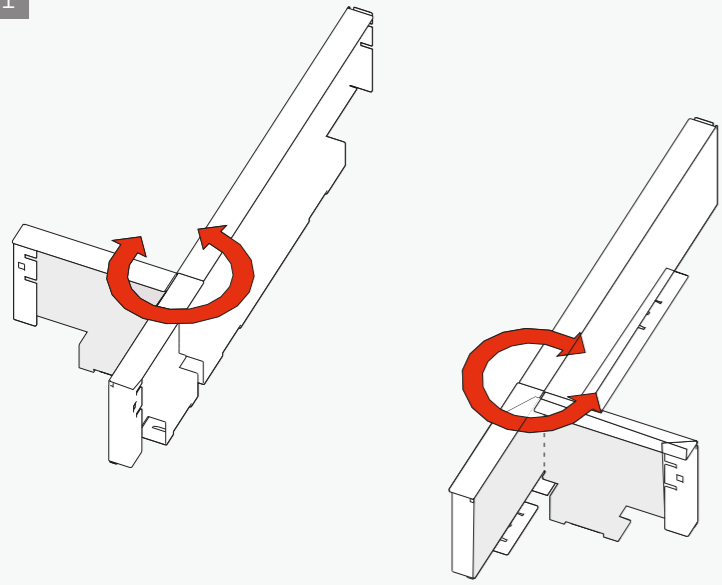
T = Sipari\u015f sırasında belirlenen taban tahtası kalınlığı.
Grube\u015f panelu podstawy okre\u015flona podczas zamawiania.



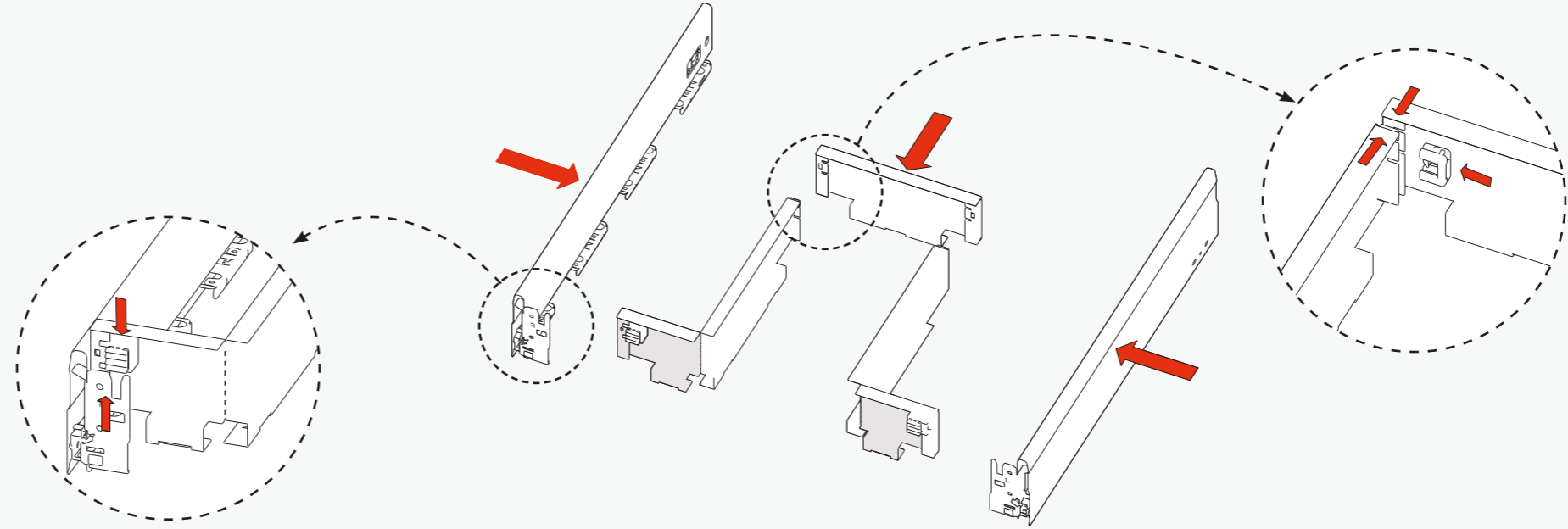
K = 16mm	KG:450	KG:600	KG:900	KG:1200
NB:350	X:160 Y:243 Z:117,5 D:338 G:396	X:160 Y:243 Z:192,5 D:338 G:546	X:160 Y:243 Z:342,5 D:338 G:846	X
NB:450	X:160 Y:243 Z:117,5 D:438 G:396	X:160 Y:243 Z:192,5 D:438 G:546	X:547 Y:271 Z:149 D:438 G:846	X
NB:500	X:160 Y:243 Z:117,5 D:488 G:396	X:160 Y:243 Z:192,5 D:488 G:546	X:547 Y:321 Z:149 D:488 G:846	X:547 Y:321 Z:299 D:488 G:1146
K = 18mm	KG:450	KG:600	KG:900	KG:1200
NB:350	X:156 Y:243 Z:117,5 D:338 G:392	X:156 Y:243 Z:192,5 D:338 G:542	X:156 Y:243 Z:342,5 D:338 G:842	X
NB:450	X:156 Y:243 Z:117,5 D:438 G:392	X:156 Y:243 Z:192,5 D:438 G:542	X:543 Y:271 Z:149 D:438 G:842	X
NB:500	X:156 Y:243 Z:117,5 D:488 G:392	X:156 Y:243 Z:192,5 D:488 G:542	X:543 Y:321 Z:149 D:488 G:842	X:543 Y:321 Z:299 D:488 G:1142

Montaj / Montaż

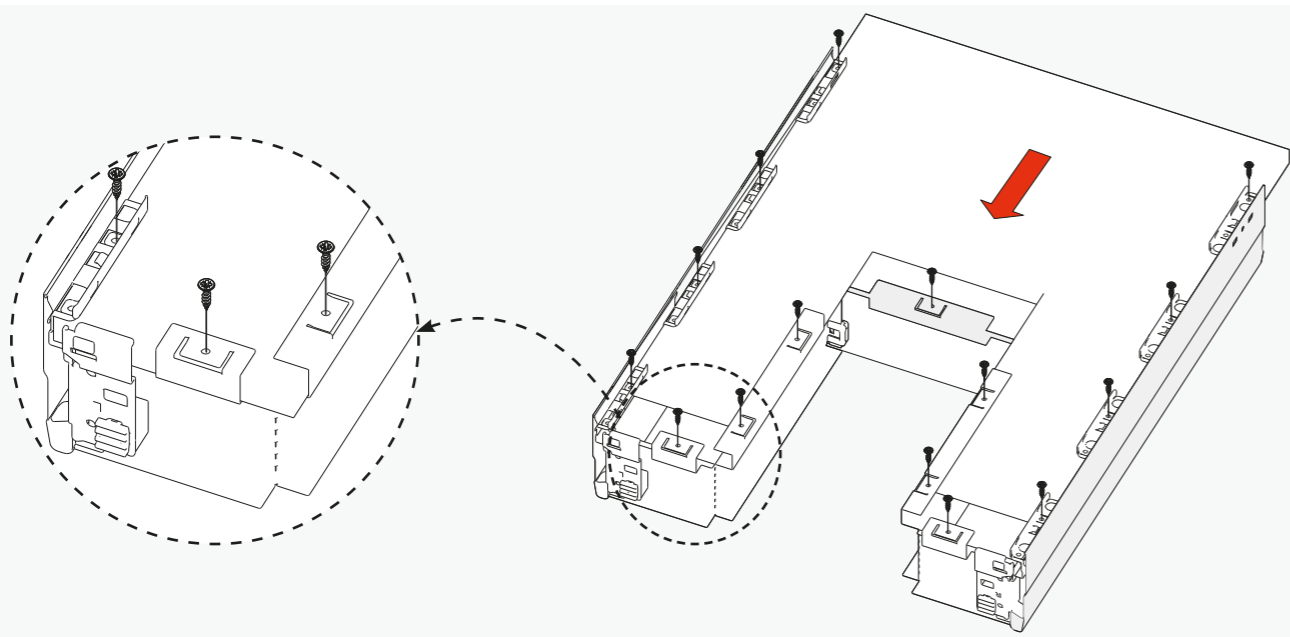
1



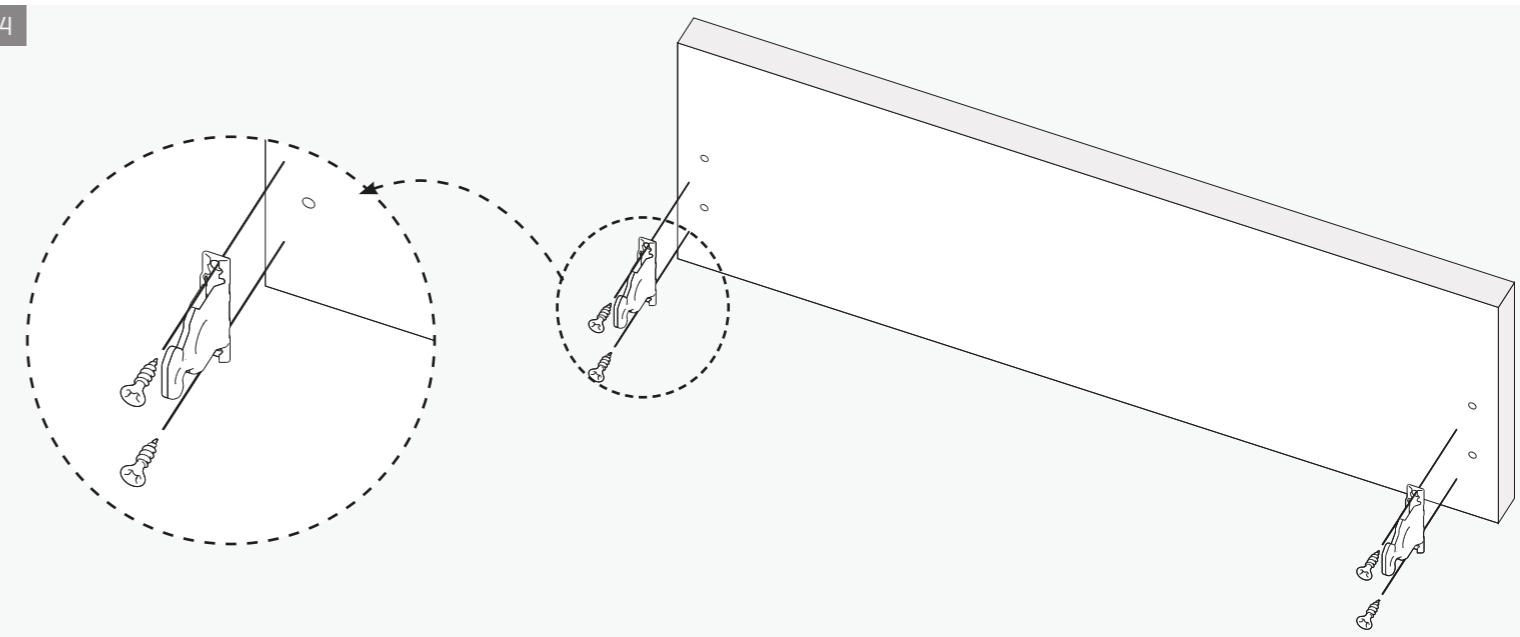
2



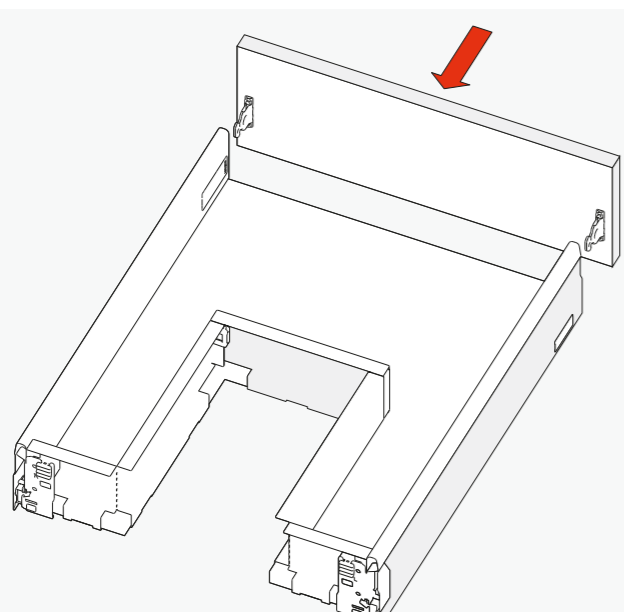
3



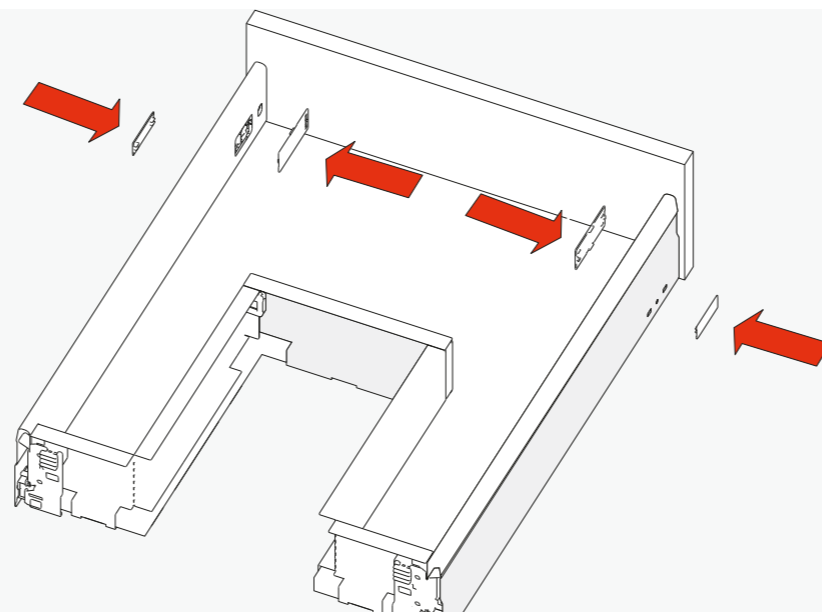
4



5



6



7

Kilit tırnağı kapanması durumunda
W przypadku zapadnięcia rowków blokujących w wyniku awarii systemu

Ön paneli çıkarmak için
Demontaż panelu przedniego

