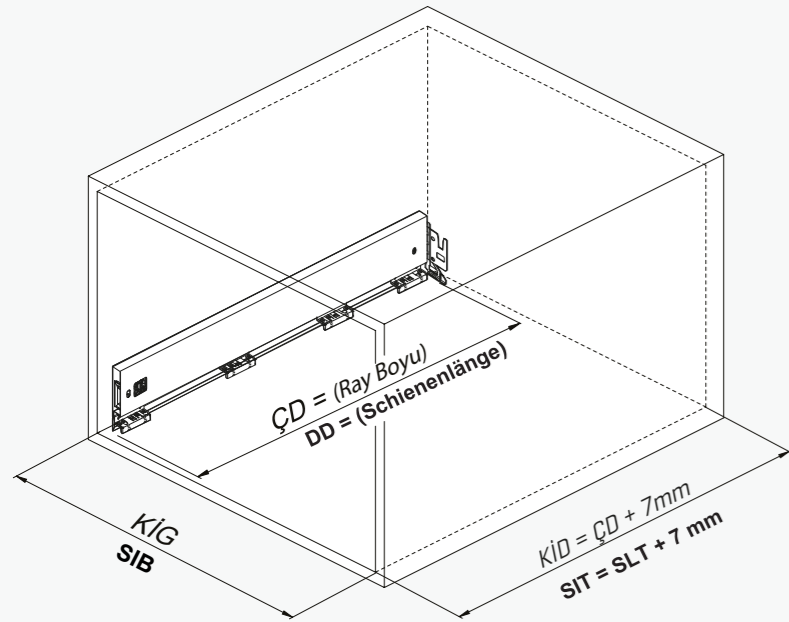
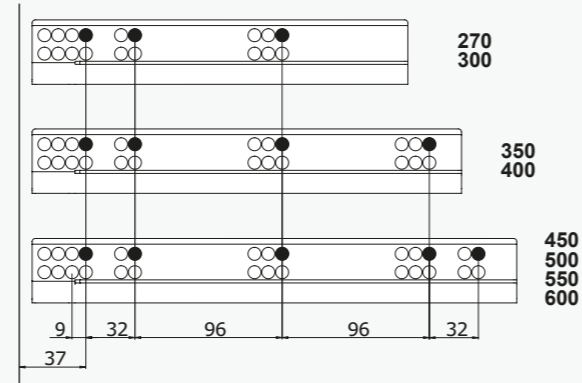


Kabin Ölçüleri / Schrankabmessungen

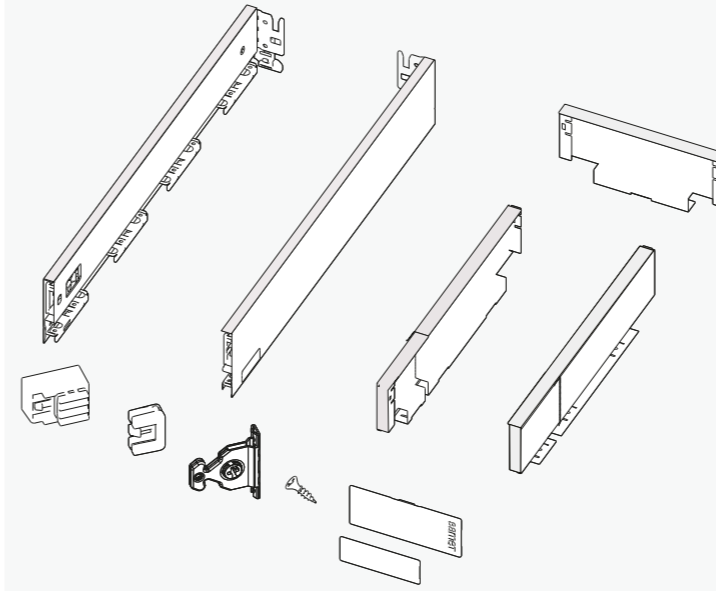


Rayların Vida Konum Ölçüleri / Schraubenposition der Schienenführungen

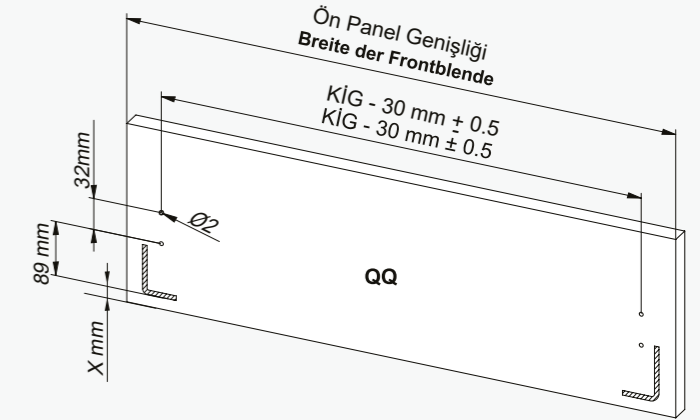
Rayı, koyu renk ile işaretlenmiş deliklerden vidalayınız.
Schrauben Sie die Schiene an den markierten Löchern fest.



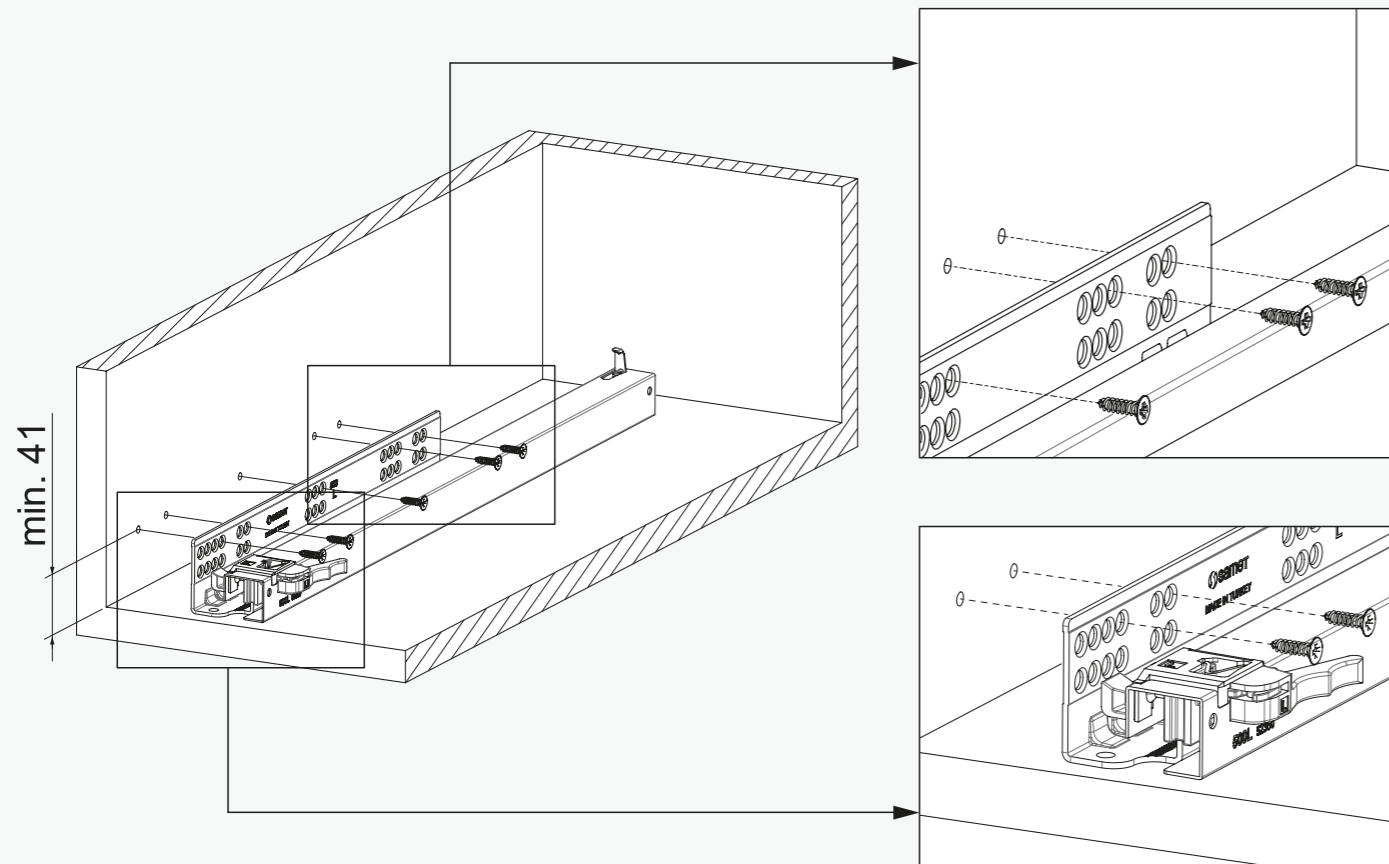
Parçalar / Teile



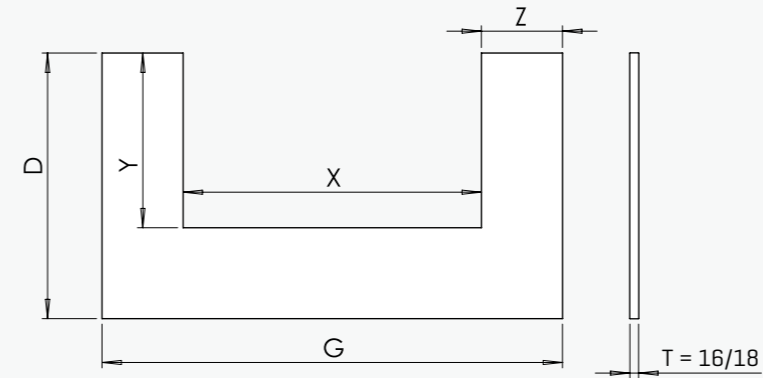
Bordürsüz Ön Panel & Bağlantı Parçası Ohne Relingstab-Frontblende & Verbindungsstücke



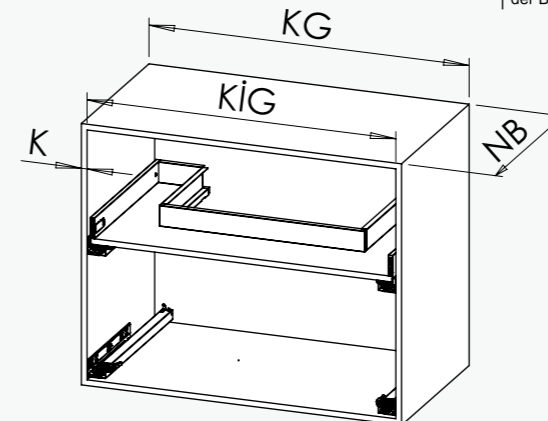
Rayların Vida Konum Ölçüleri / Schraubenposition der Schienenführungen



Teknik Ölçüler / Technische Abmessungen



T = Sipariş sırasında belirlenen taban tahtası kalınlığı.
Stärke der Grundplatte, die bei der Bestellung festgelegt wird.



	K=16 mm	KG:450	KG:600	KG:900	KG:1200
NB:350	X:161	X:161	X:161		X
	Y:243	Y:243	Y:243		
	Z:117,5	Z:192,5	Z:342,5		
	D:338	D:338	D:338		
NB:450	X:161	X:161	X:548		X
	Y:243	Y:243	Y:271		
	Z:117,5	Z:192,5	Z:149		
	D:438	D:438	D:438		
NB:500	X:161	X:161	X:548	X:548	
	Y:243	Y:243	Y:321	Y:321	
	Z:117,5	Z:192,5	Z:149	Z:299	
	D:488	D:488	D:488	D:488	
K=18 mm	G:396	G:546	G:846	G:1146	
	X:157	X:157	X:157		X
	Y:243	Y:243	Y:243		
	Z:117,5	Z:192,5	Z:342,5		
D:338	D:338	D:338			
NB:350	G:392	G:542	G:842		
	X:157	X:157	X:544		X
	Y:243	Y:243	Y:271		
	Z:117,5	Z:192,5	Z:149		
NB:450	D:438	D:438	D:438		
	G:392	G:542	G:842		
	X:157	X:157	X:544	X:544	
	Y:243	Y:243	Y:321	Y:321	
NB:500	Z:117,5	Z:192,5	Z:149	Z:299	
	D:488	D:488	D:488	D:488	
	G:392	G:542	G:842	G:1142	

Montaj / Montage

