

Solo Mech

Sistema de Puerta Elevable Unitaria sin Bisagras



samet



**Un diseño excepcional que da como resultado
un movimiento mágico y un silencio absoluto**

**Solo-Mech garantiza un movimiento de "apertura y cierre"
impecable con una innovadora tecnología "sin bisagras".**





MOCA



ANTRACITA



GRIS



BLANCO

Ofrece excelentes alternativas de color con las opciones en antracita, moca, gris y blanco.

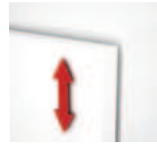


Movimiento suave y silencioso que ofrece el mayor confort.

Con su mecanismo de apertura gradual, podrá dejar abiertas las puertas del armario al nivel que desee.

Estructura de elevación totalmente mecánica que ofrece una estabilidad de por vida.





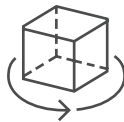
ARRIBA
ABAJO



IZQUIERDA
DERECHA



ATRÁS
ADELANTE

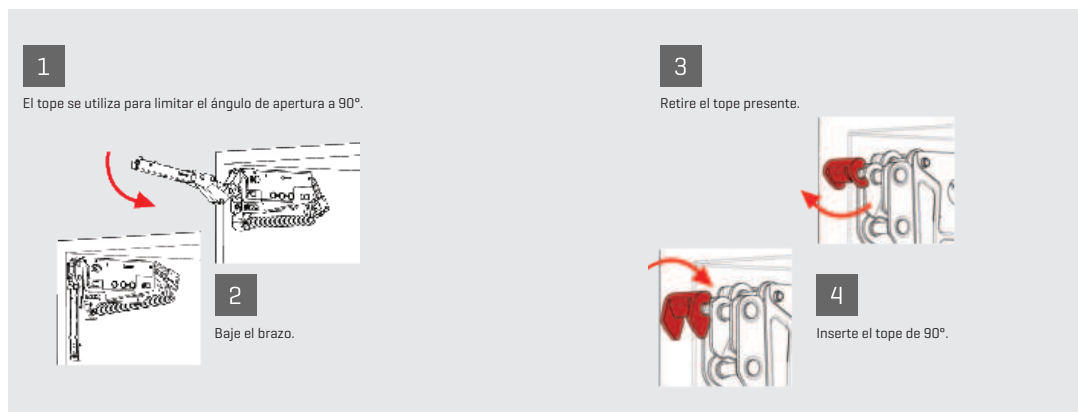
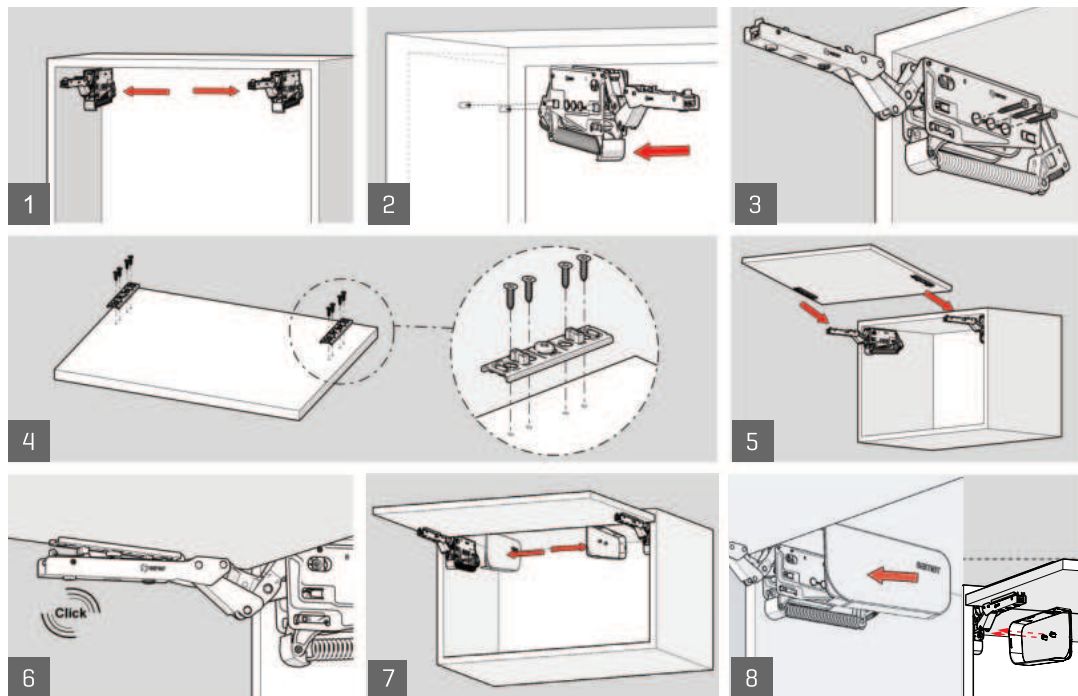


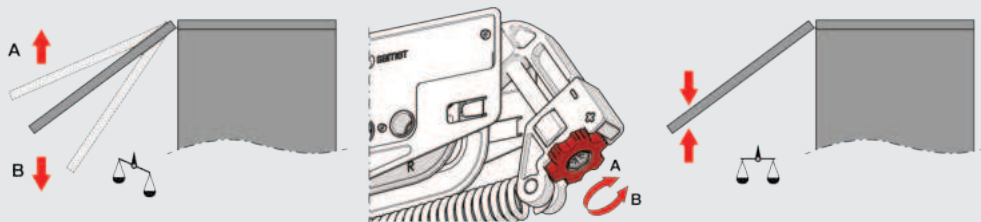
Ajuste 3D

El mecanismo de alineación tridimensional de Solo-Mech permite una instalación perfecta.

Solo-Mech Solución con marco de aluminio

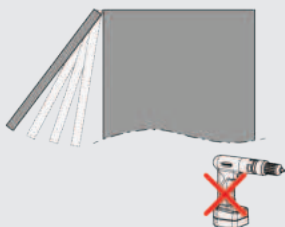




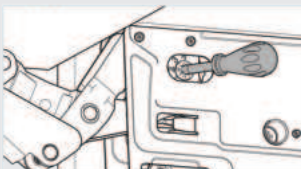


Si al soltar la puerta esta se eleva en lugar de quedarse fija, gírela en dirección "A" y, si descendiendo, gírela en dirección "B" para ajustar el equilibrio.

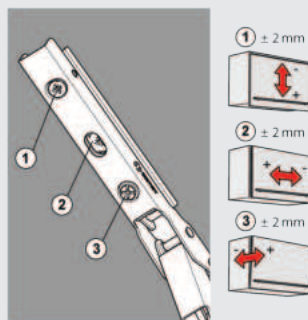
Si la puerta se cierra demasiado rápido o demasiado lento, podrá ajustar la fuerza del mecanismo de cierre suave ajustando la posición especificada.



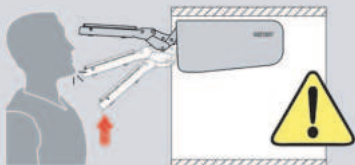
Freno parte inferior, ajuste 1,
freno parte superior, ajuste 4.



Importante: No fuerce el mecanismo de ajuste más allá del punto final.



INFORMACIÓN DE SEGURIDAD



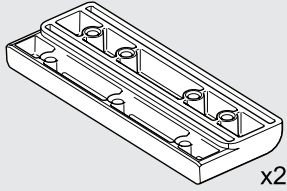
Precaución:
el brazo de palanca puede saltar y provocar lesiones.

DESCRIPCIÓN

CÓDIGO

Conector de puerta con marco de aluminio de Solo Mech

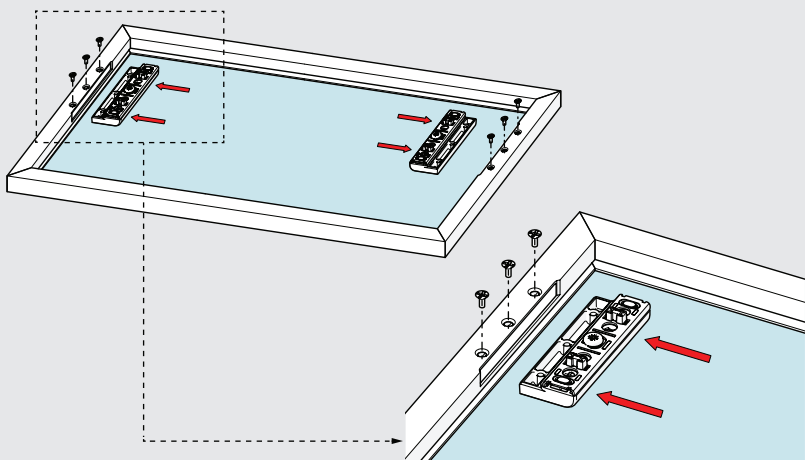
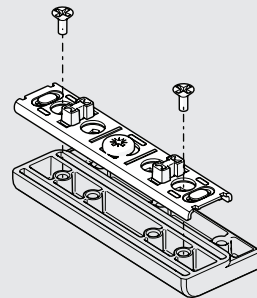
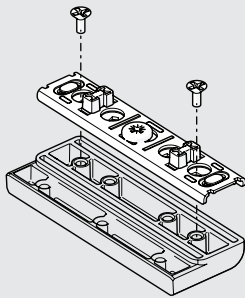
1249910

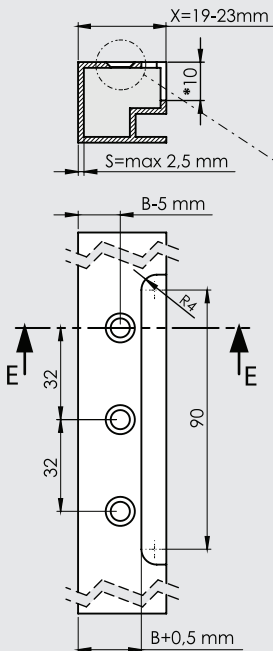
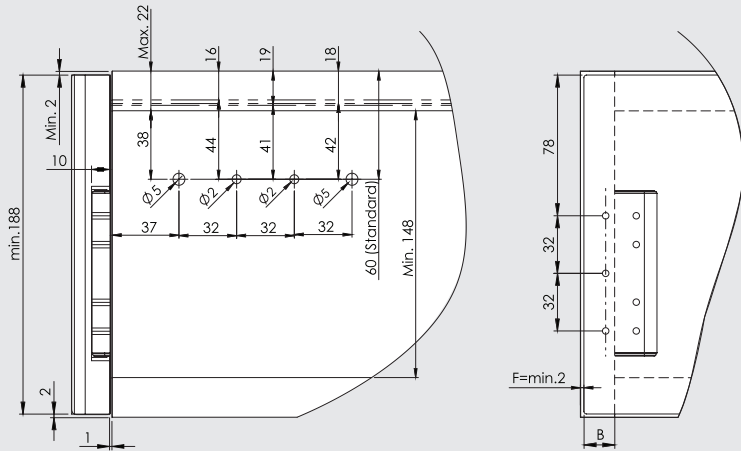


x10

M4

(DIN 7500M)



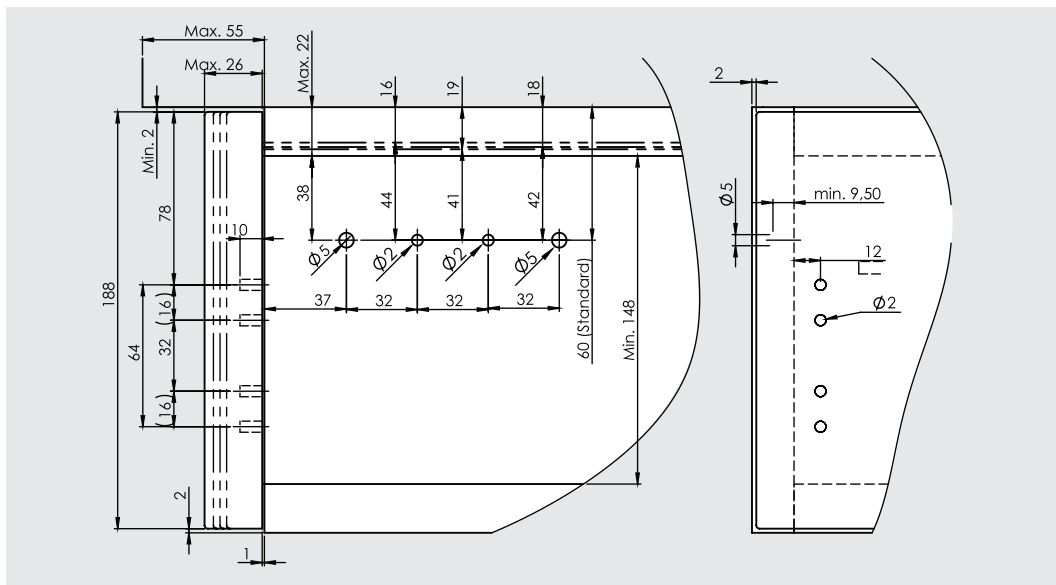


Si $B + 19 > X$, deberá utilizar el "Adaptador de conexión de puerta de aluminio".

- F : fuga mínima
- B : solapado lateral
- S : grosor del material del perfil
- X : ancho del perfil

B = máx. 17 mm para perfiles de aluminio con ancho de 19 mm.

Importante
 *Si se cambia el grosor del material [S],
 deberá volver a calcular las dimensiones de la aplicación.



UNIDAD DE POTENCIA ALTURA DE PUERTA	A1		B1		C1	
	min. kg	max. kg	min. kg	max. kg	min. kg	max. kg
200 mm	3,6	6,5	5	9,7	7	14,7
201-250 mm	3,4	5,3	4	7,5	5,5	12,2
251-300 mm	1,9	4,9	3	5,9	4,5	9,9
301-350 mm	1,6	3,6	2,8	5	4	7,9
351-400 mm	1,4	3,1	2,4	4,2	3,6	7,2
401-450 mm	1,3	2,8	2,2	3,8	3,2	6,3
451-500 mm	1,2	2,5	2	3,4	2,8	5,5
501-550 mm	1	2,2	1,75	3	2,6	5,1
551-600 mm	0,95	2	1,7	2,8	2,5	4,6

Se recomienda un mecanismo más potente para áreas de inserción.

Empaquetado de venta al por mayor de Solo Mech

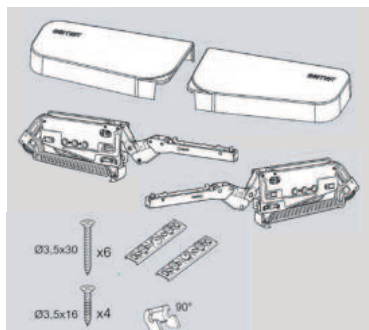
CÓDIGO	DESCRIPCIÓN	POTENCIA	COLOR	PAQUETE
12417610001001	Empaquetado de venta al por mayor de Solo Mech	A1	Blanco	1 set/caja
12417610003001	Empaquetado de venta al por mayor de Solo Mech	A1	Gris	1 set/caja
12417610006001	Empaquetado de venta al por mayor de Solo Mech	A1	Moca	1 set/caja
12417610007001	Empaquetado de venta al por mayor de Solo Mech	A1	Antracita	1 set/caja
12417710001001	Empaquetado de venta al por mayor de Solo Mech	B1	Blanco	1 set/caja
12417710003001	Empaquetado de venta al por mayor de Solo Mech	B1	Gris	1 set/caja
12417710006001	Empaquetado de venta al por mayor de Solo Mech	B1	Moca	1 set/caja
12417710007001	Empaquetado de venta al por mayor de Solo Mech	B1	Antracita	1 set/caja
12417810001001	Empaquetado de venta al por mayor de Solo Mech	C1	Blanco	1 set/caja
12417810003001	Empaquetado de venta al por mayor de Solo Mech	C1	Gris	1 set/caja
12417810006001	Empaquetado de venta al por mayor de Solo Mech	C1	Moca	1 set/caja
12417810007001	Empaquetado de venta al por mayor de Solo Mech	C1	Antracita	1 set/caja

Empaquetado industrial de Solo Mech

CÓDIGO	DESCRIPCIÓN	POTENCIA	LATERAL	PAQUETE
124176200	Empaquetado industrial de Solo Mech	A1	Derecho	10 uds./caja
124176300	Empaquetado industrial de Solo Mech	A1	Izquierdo	10 uds./caja
124177200	Empaquetado industrial de Solo Mech	B1	Derecho	10 uds./caja
124177300	Empaquetado industrial de Solo Mech	B1	Izquierdo	10 uds./caja
124178200	Empaquetado industrial de Solo Mech	C1	Derecho	10 uds./caja
124178300	Empaquetado industrial de Solo Mech	C1	Izquierdo	10 uds./caja

Empaquetado industrial de Solo Mech - Tapa

CÓDIGO	DESCRIPCIÓN	COLOR	LATERAL	PAQUETE
124179201001	Empaquetado industrial de Solo Mech - Tapa	Blanco	Derecho	10 uds./caja
124179203001	Empaquetado industrial de Solo Mech - Tapa	Gris	Derecho	10 uds./caja
124179206001	Empaquetado industrial de Solo Mech - Tapa	Moca	Derecho	10 uds./caja
124179207001	Empaquetado industrial de Solo Mech - Tapa	Antracita	Derecho	10 uds./caja
124179301001	Empaquetado industrial de Solo Mech - Tapa	Blanco	Izquierdo	10 uds./caja
124179303001	Empaquetado industrial de Solo Mech - Tapa	Gris	Izquierdo	10 uds./caja
124179306001	Empaquetado industrial de Solo Mech - Tapa	Moca	Izquierdo	10 uds./caja
124179307001	Empaquetado industrial de Solo Mech - Tapa	Antracita	Izquierdo	10 uds./caja



samET



www.sametglobal.com



sametinternational



samet_global



SametGroup



Samet Kalıp ve Madeni Eşya San. ve Tic. A.Ş.