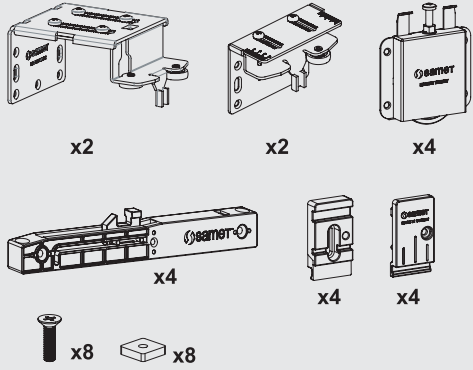
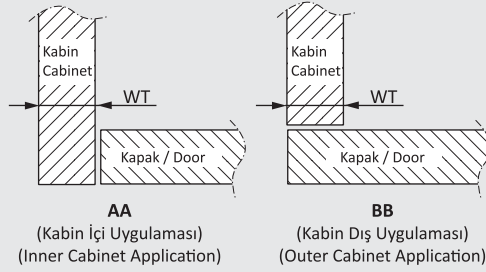


## Parçalar / Parts



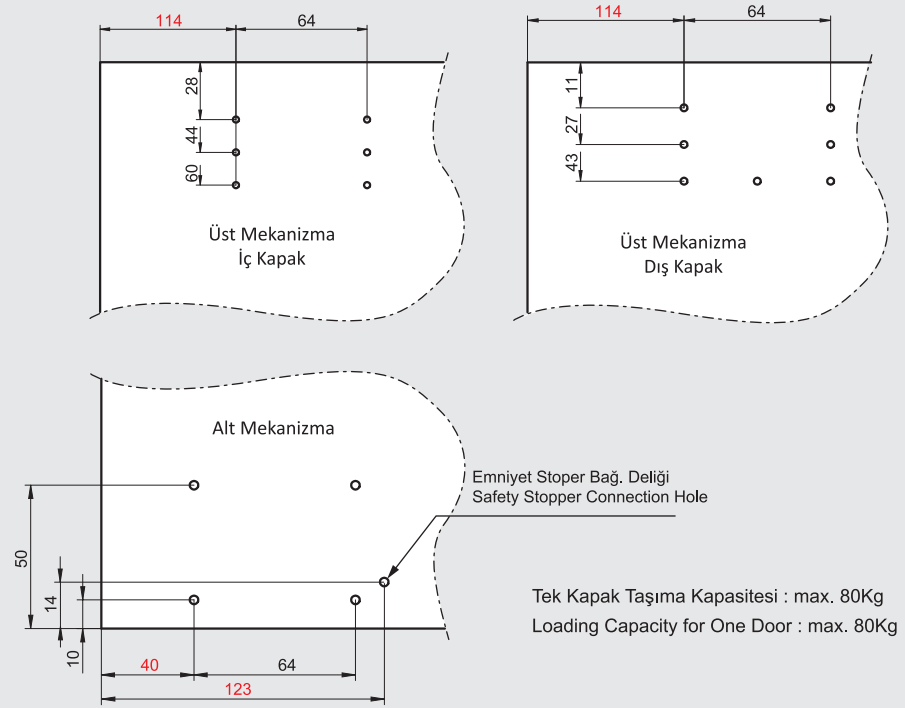
## Uygulama Seçenekleri / Application Features



Bağlantı ölçüleri "AA" uygulamasına göre verilmiştir.  
"BB" uygulaması için ölçülere "WT" kalınlığı kadar ekleyiniz.

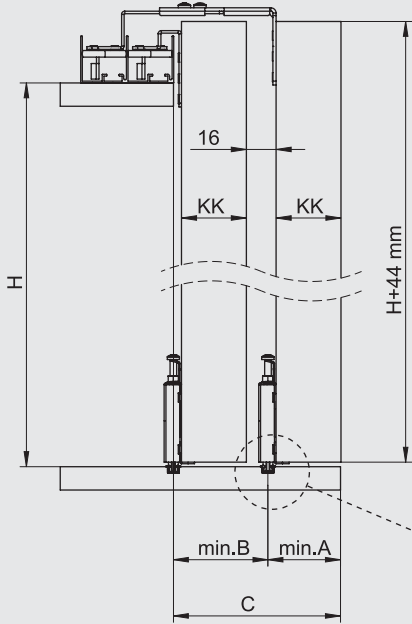
Connection Dimensions are given as "AA" application.  
Please add "WT" thickness to dimensions for "BB" application.

## Kapak Bağlantı Ölçüleri / Door Connection Dimensions



Yukarıda belirtilen bağlantı ölçüleri, Kabin içi uygulamaları içindir.  
Kabin Dışı uygulamaları için, lütfen kabin kalınlığını yukarıdaki kırmızı renkli ölçülere ekleyiniz.  
The above mentioned connection dimensions are given for INNER CABINET applications,  
for OUTER CABINET applications, please add the "cabinet thickness" to the above red colors dimensions.

## Kabinde Yer İhtiyacı / Space Requirement in Cabinet



KKmm	Amm	Bmm	Cmm
18	24	34	58
22	28	38	66
26	32	42	74
30	36	46	82
40	46	56	102
50	56	66	122

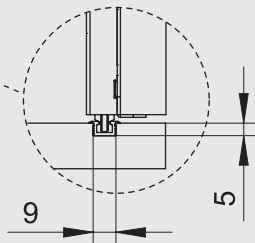
Tabloda yer almayan kapak kalınlıkları (KK) için aşağıdaki formülleri uygulayınız.

Please use the formula below for cabinet thicknesses (KK) which are not in the table.

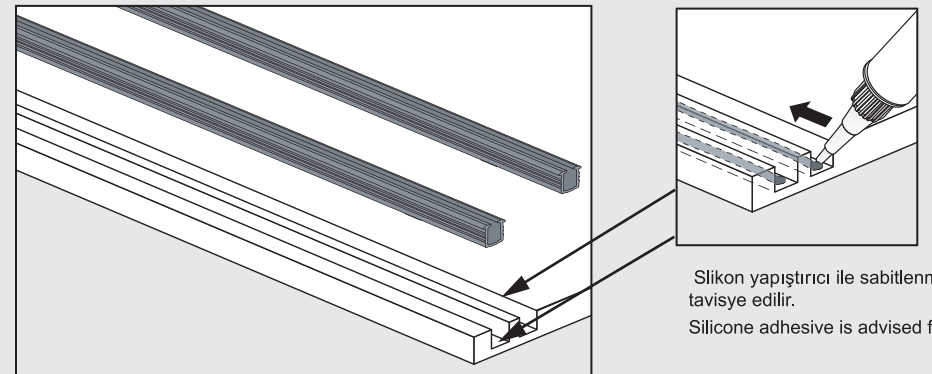
$$A = KK + 6mm$$

$$B = KK + 16mm$$

$$C = 2 \times KK + 22mm$$

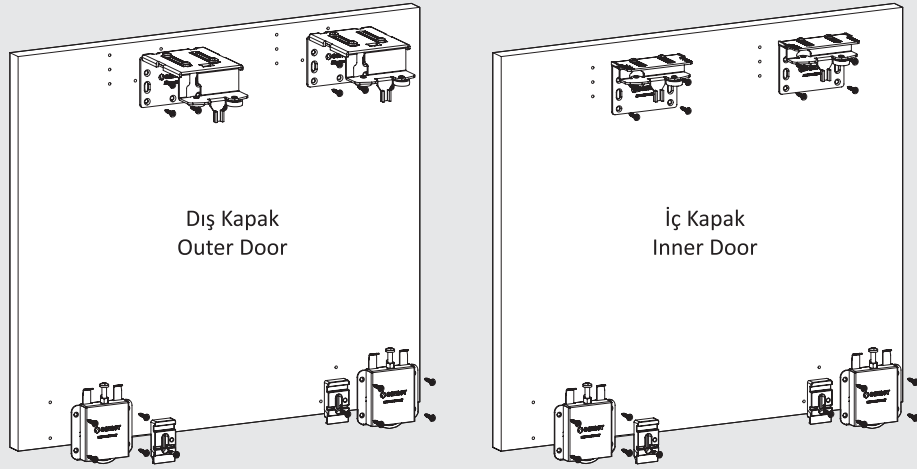


## Alt Ray Montajı ve Sabitlenmesi / Bottom rail assembly and fixing

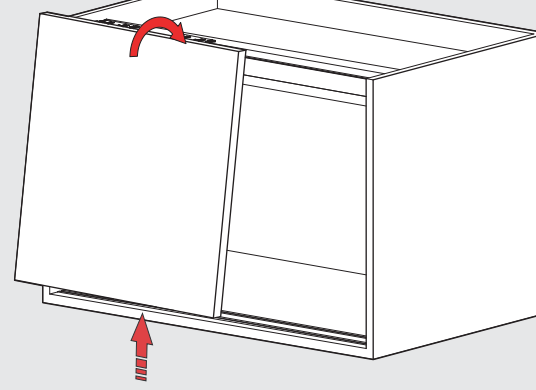
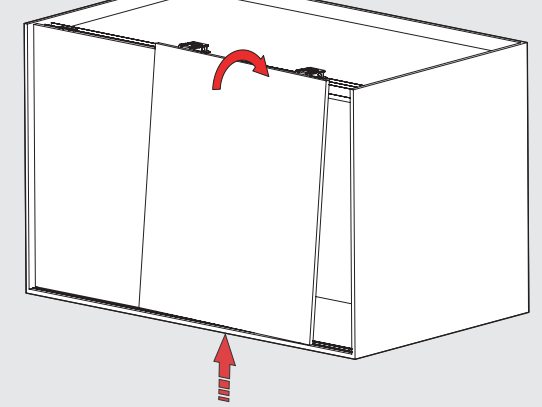


Silikon yapıştırıcı ile sabitlenmesi tavsiye edilir.  
Silicone adhesive is advised for fixing

## Mekanizmaların Monajı / Mechanism Assembly

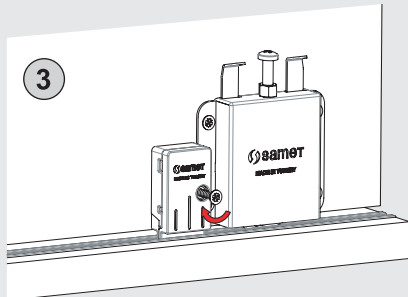
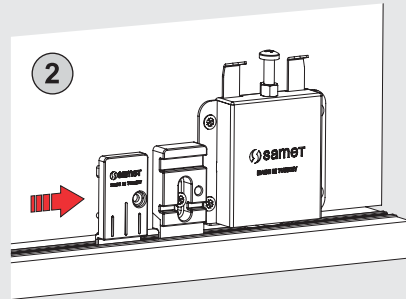
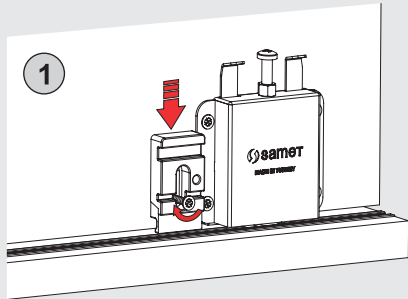


## Kapakların Takılması ve Ayar / Door installation and adjustment

1 İç Kapak Montajı  
Inner door assembly2 Dış Kapak Montajı  
Outer door assembly

## Emniyet Stoperi Montajı / Safety Stopper Assembly

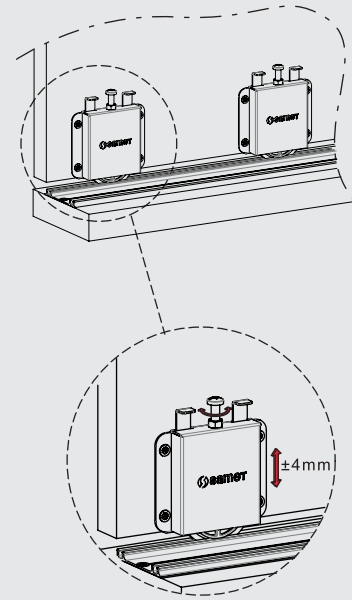
30 kg ve altı ağırlıklı kapaklarda uygulanması tavsiye edilir.  
It is advised to apply under 30 kg doors.



\* Stoper montajını yapmadan önce kapakların gönye ayarını mutlaka yapınız.

\* Doors should be balanced before the assembly of stopper.

## Ayar İmkanı / Adjustment Feature



## Fren Mekanizması / Soft-Close Mechanism

