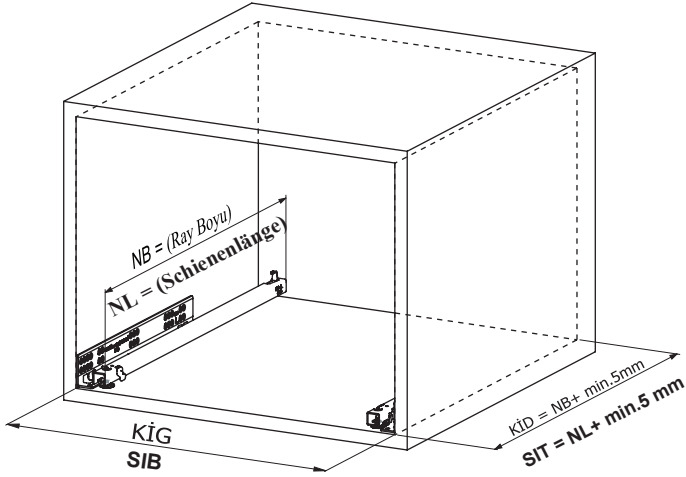


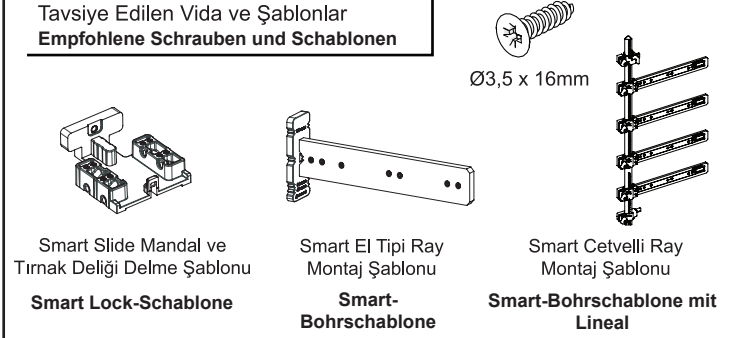
Kabin Ölçüleri
Schrankabmessungen



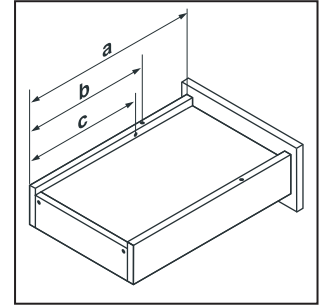
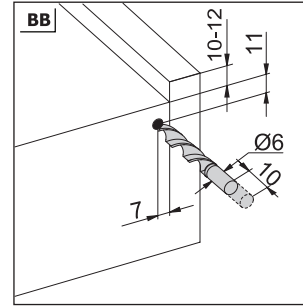
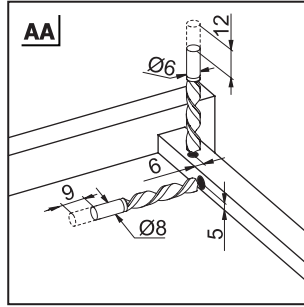
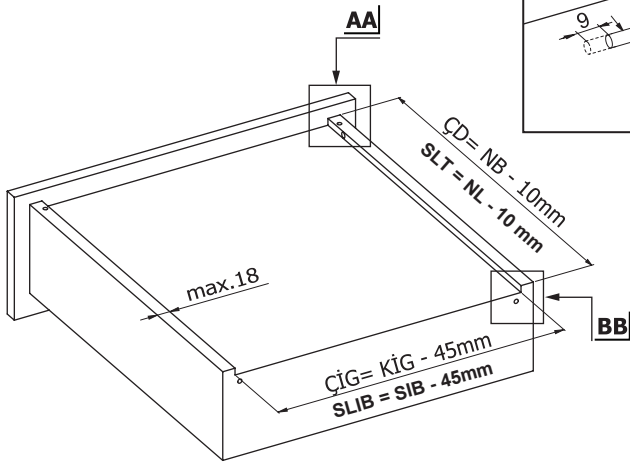
Kabin İç Genişliği : KİG
Kabin İç Derinliği : KİD
Çekmece Derinliği : ÇD
Çekmece İç Genişliği : ÇİG
Nominal Boy (Ray boyu) : NB

Schrank-Innenbreite : SIB
Schrank-Innentiefe : SIT
Schubladentiefe : SLT
Schubladen-Innenbreite : SLIB
Nennlänge : NL

Tavsiye Edilen Vida ve Şablonlar
Empfohlene Schrauben und Schablonen



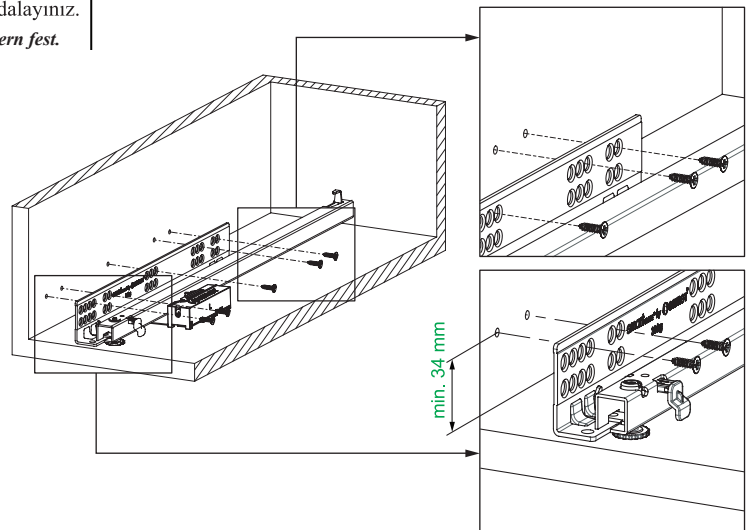
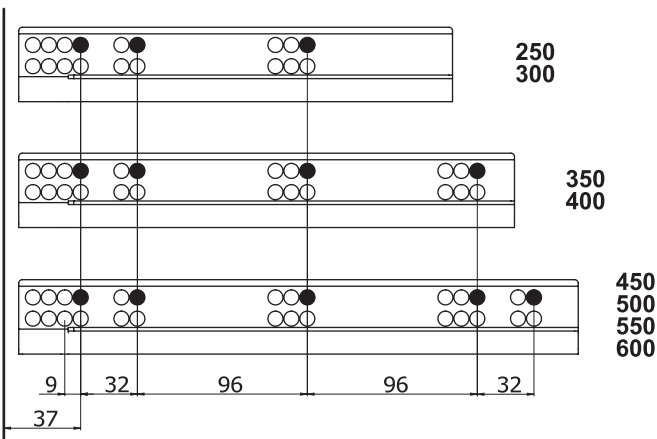
Çekmece Ölçüleri
Schubladenabmessungen



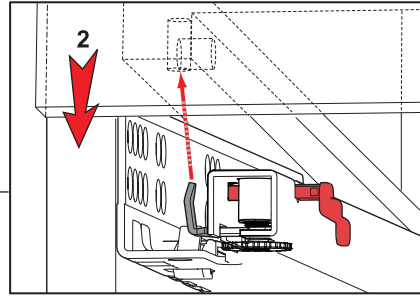
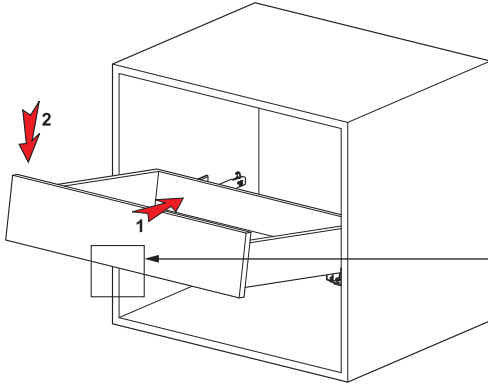
Nominal Uzunluk Nennlänge	Çekmece Derinliği Schubladentiefe	Geçme Pimler Stift	Çıkış Emniyeti Sicherheitsstift
250	240	221	201
300	290	271	251
350	340	321	301
400	390	371	351
450	440	421	401
500	490	471	451
550	540	521	501
600	590	571	551

Rayların Vida Konum Ölçüleri
Schraubenposition der Schienenführungen

Rayı, koyu renk ile işaretlenmiş deliklerden vidalayınız.
Schrauben Sie die Schiene an den markierten Löchern fest.



1



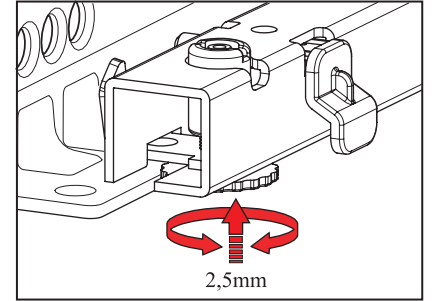
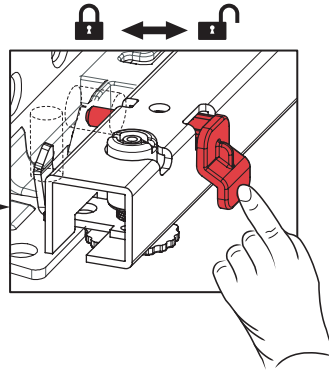
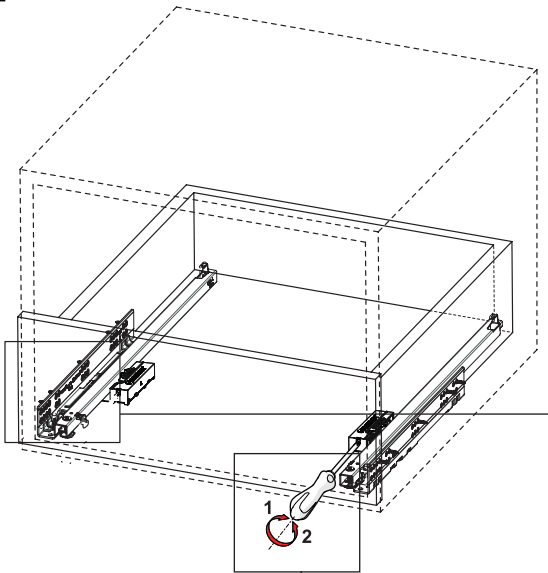
Önemli !!!

Çekmeceyi raya yerleştirmeden önce, emniyet piminin açık olduğundan emin olunuz.

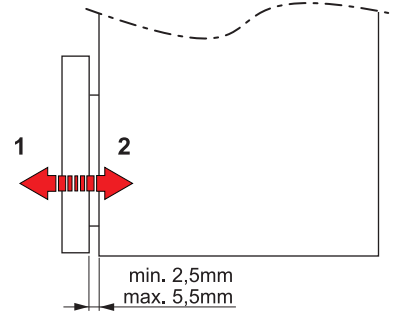
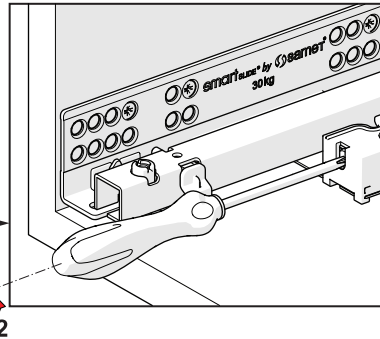
Wichtig!!!

Achten Sie darauf, den Sicherheitsstift offen zu halten, bevor die Schublade platziert wird.

2

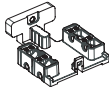


2,5mm

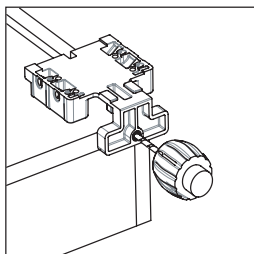
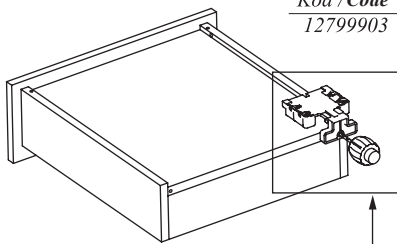


min. 2,5mm
max. 5,5mm

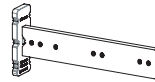
Smart Slide Mandal ve
Tırnak Deliği Delme Şablonu
Smart Lock-Schablone



Kod / Code
12799903



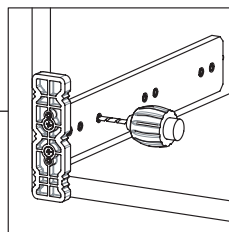
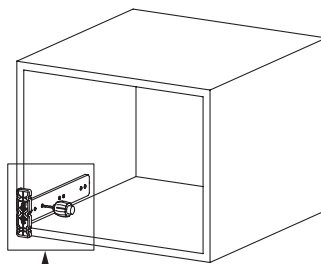
Smart EI Tipi Ray
Montaj Şablonu
Smart-Bohrschablone



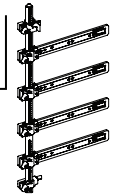
Kod / Code

12799902

12799904



Smart Cetvelli Ray
Montaj Şablonu
Smart-Bohrschablone mit Lineal



Kod / Code

12799901

12799905

