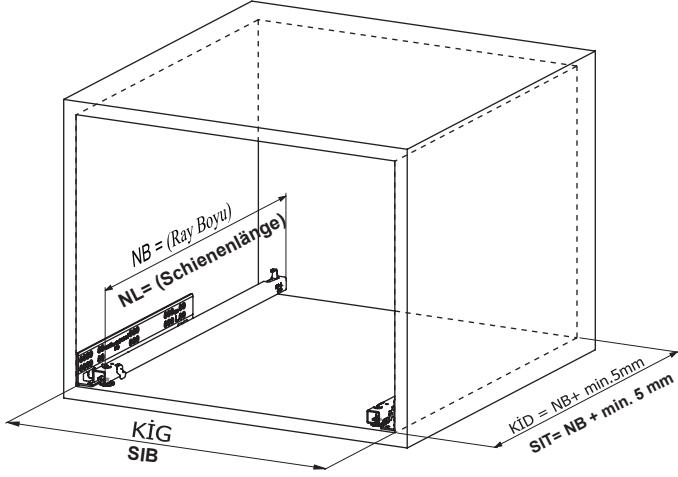


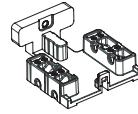
Kabin Ölçüleri  
Schrankabmessungen



Kabin İç Genişliği : KİG  
Kabin İç Derinliği : KİD  
Çekmece Derinliği : ÇD  
Çekmece İç Genişliği : ÇİG  
Nominal Boy (Ray boyu) : NB

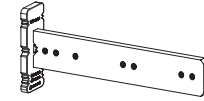
Schrank-Innenbreite: SIB  
Schrank-Innentiefe: SIT  
Schubladentiefe: SLT  
Schubladen-Innenbreite: SLIB  
Nennlänge: NL

Tavsiye Edilen Vida ve Şablonlar  
Empfohlene Schrauben und Schablonen



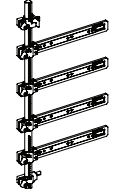
Smart Slide Mandal ve  
Tırnak Deliği Delme Şablonu

Smart Lock-Schablone



Smart EI Tipi Ray  
Montaj Şablonu

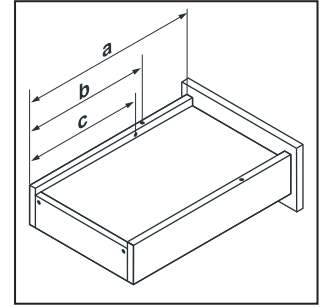
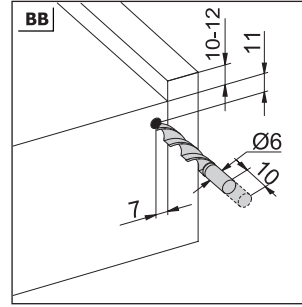
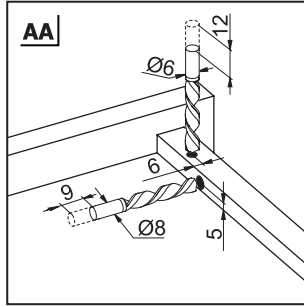
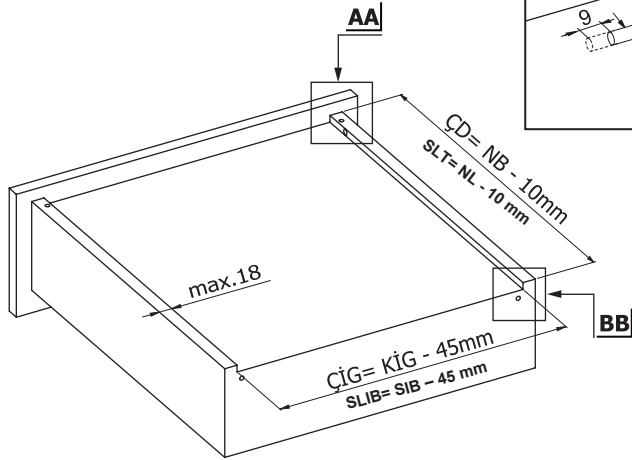
Smart-Bohrschablone



Smart Cetveli Ray  
Montaj Şablonu

Smart-Bohrschablone  
mit Lineal

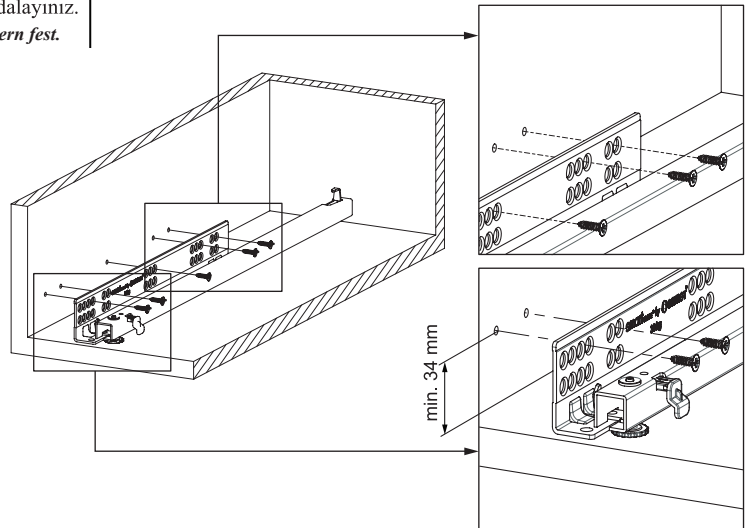
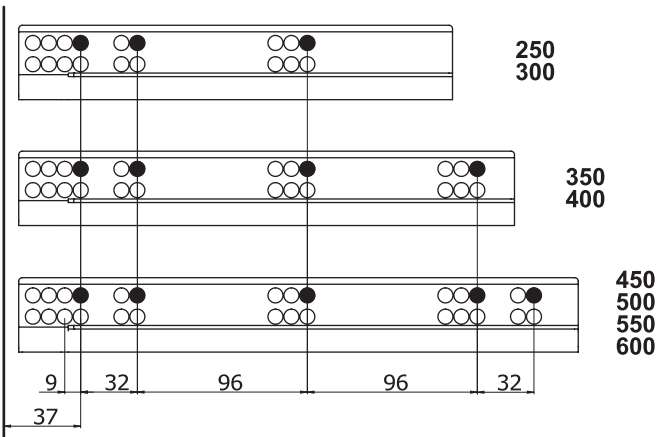
Çekmece Ölçüleri  
Schubladenabmessungen



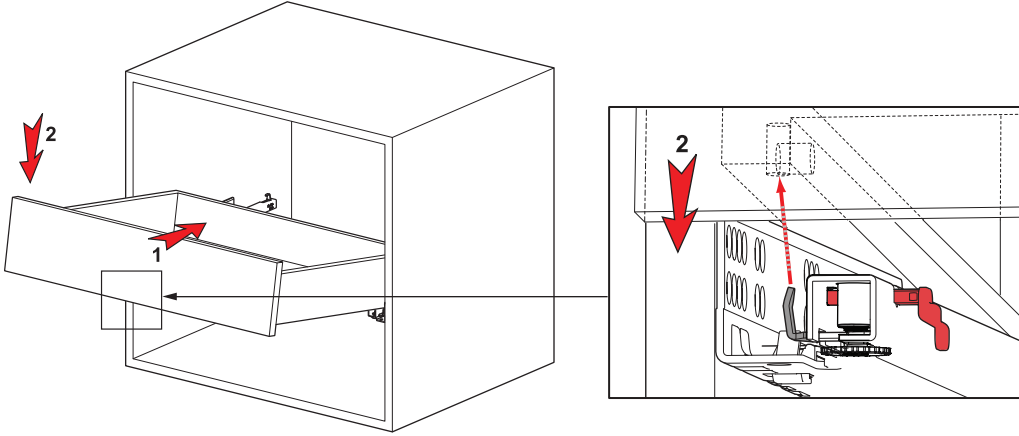
Nominal Uzunluk Nennlänge NL (mm)	Çekmece Derinliği Schubladentiefe a (mm)	Geçme Pimler Stift b (mm)	Çıkış Emniyeti Sicherheitsstift c (mm)
250	240	221	201
300	290	271	251
350	340	321	301
400	390	371	351
450	440	421	401
500	490	471	451
550	540	521	501
600	590	571	551

Rayların Vida Konum Ölçüleri  
Schraubenposition der  
Schienenführungen

Rayı, koyu renk ile işaretlenmiş deliklerden vidalayınız.  
Schauben Sie die Schiene an den markierten Löchern fest.



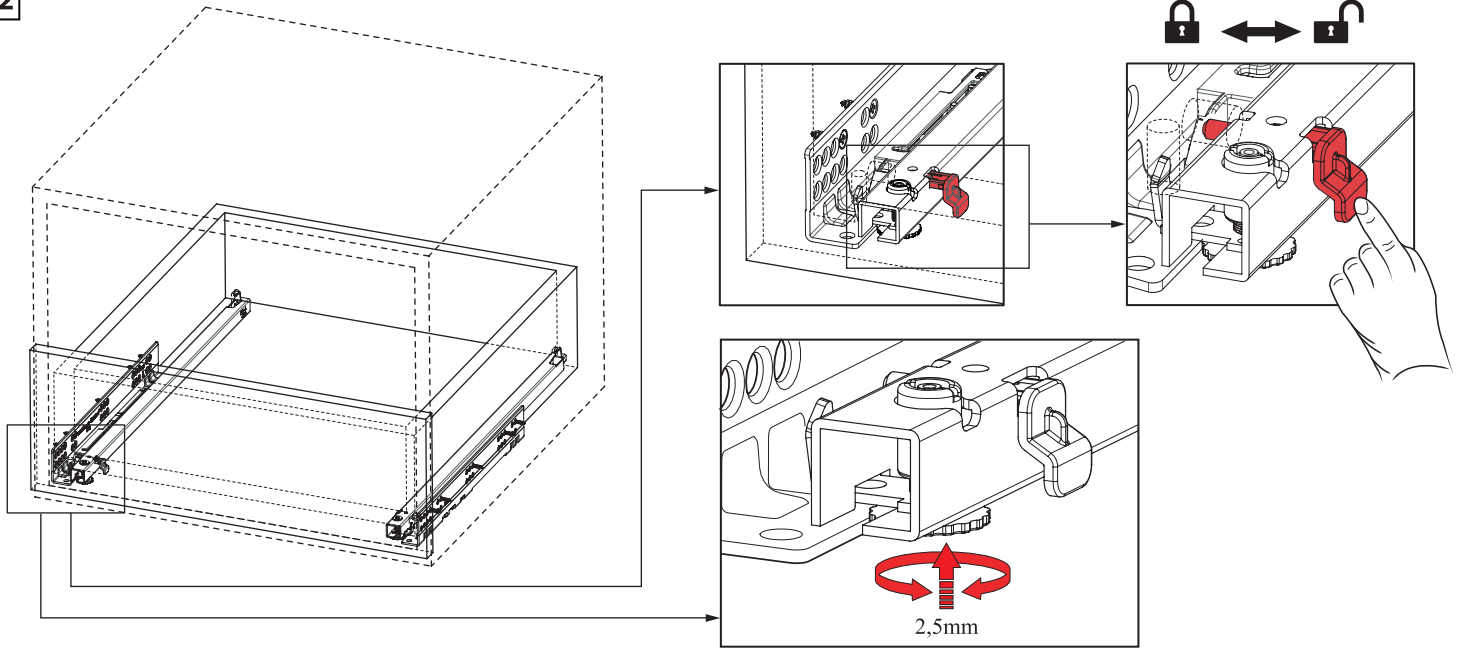
1



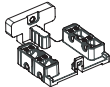
**Önemli !!!**  
Çekmeceyi raya yerleştirmeden önce, emniyet piminin açık olduğundan emin olunuz.

**Wichtig!!!**  
Achten Sie darauf, den Sicherheitsstift offen zu halten, bevor die Schublade platziert wird.

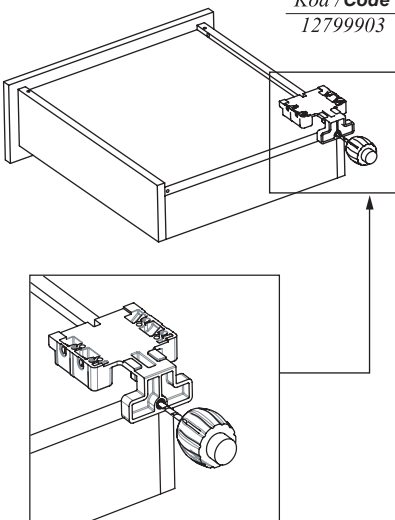
2



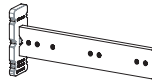
Smart Slide Mandal ve  
Tırnak Deliği Delme Şablonu  
Smart Lock-Schablone



Kod / Code  
12799903



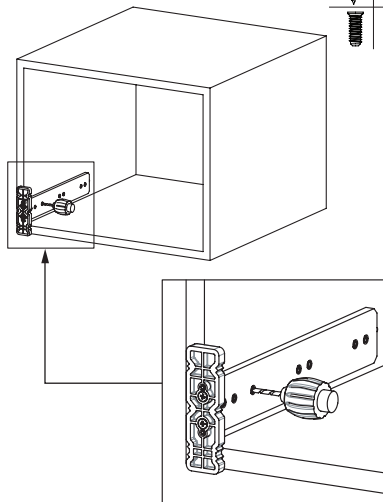
Smart EI Tipi Ray  
Montaj Şablonu  
Smart-Bohrschablone



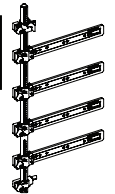
Kod / Code

12799902

12799904



Smart Cetvelli Ray  
Montaj Şablonu  
Smart-Bohrschablone mit Lineal



Kod / Code

12799901

12799905

