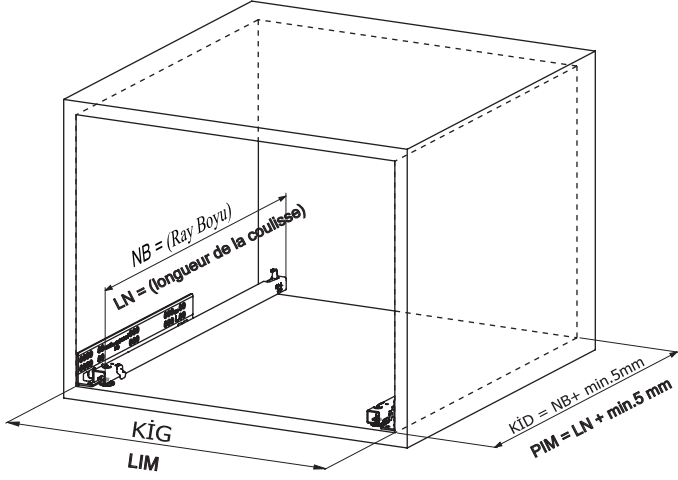


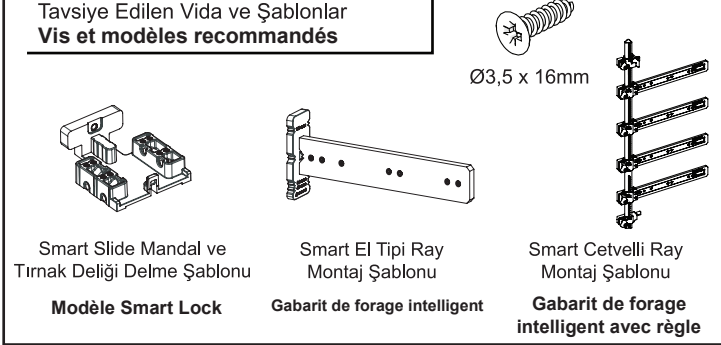
Kabin Ölçüleri  
Dimensions du meuble



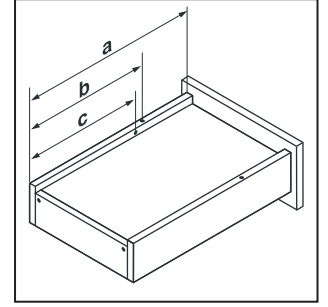
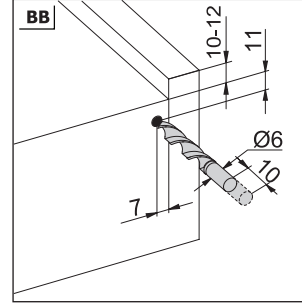
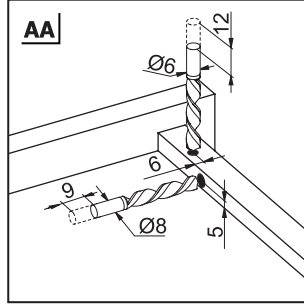
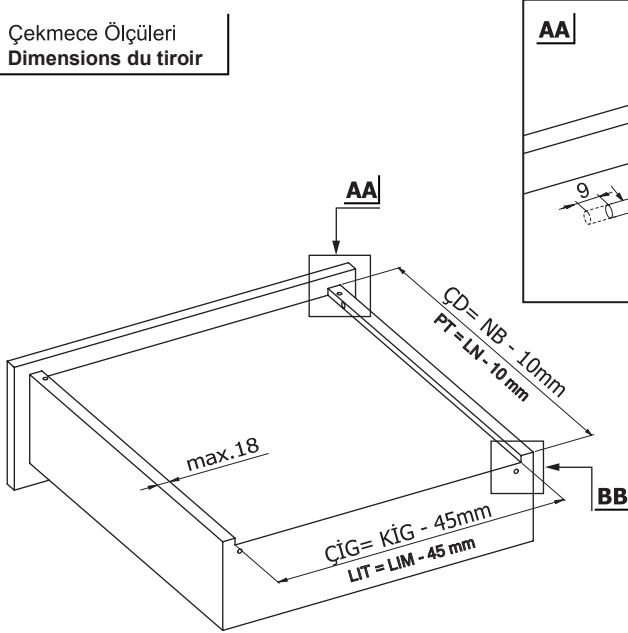
Kabin İç Genişliği : KİG  
Kabin İç Derinliği : KİD  
Çekmece Derinliği : ÇD  
Çekmece İç Genişliği : ÇİG  
Nominal Boy (Ray boyu) : NB

Largeur intérieure du meuble : LIM  
Profondeur intérieure du meuble : PİM  
Profondeur du tiroir : PT  
Largeur intérieure du tiroir : LIT  
Longueur nominale : LN

Tavsiye Edilen Vida ve Şablonlar  
Vis et modèles recommandés



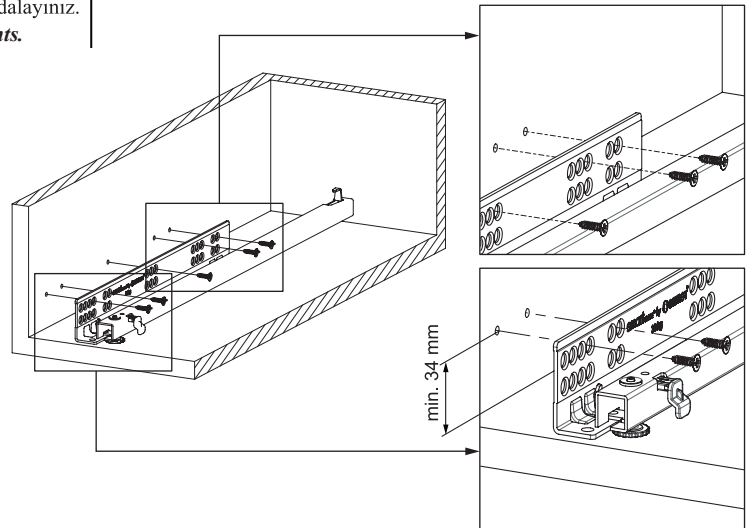
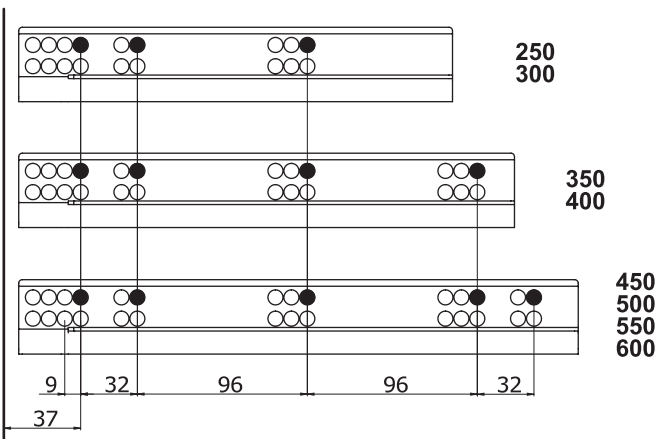
Çekmece Ölçüleri  
Dimensions du tiroir



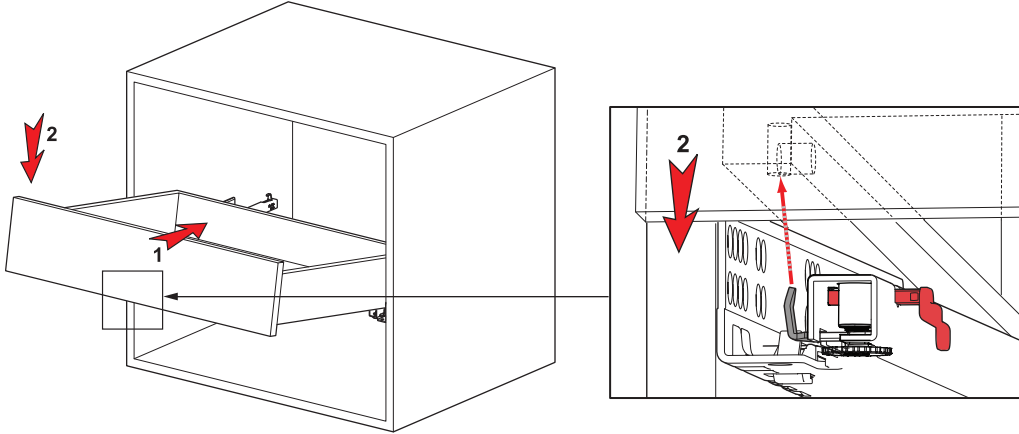
Nominal Uzunluk Longueur nominale LN (mm)	Çekmece Derinliği Profondeur du tiroir a (mm)	Geçme Pimler Goupille b (mm)	Çıkış Emniyeti Goupille de sécurité c (mm)
250	240	221	201
300	290	271	251
350	340	321	301
400	390	371	351
450	440	421	401
500	490	471	451
550	540	521	501
600	590	571	551

Rayların Vida Konum Ölçüleri  
Emplacement des vis des coulisses

Rayı, koyu renk ile işaretlenmiş deliklerden vidalayınız.  
Vissez la coulisse dans les trous correspondants.



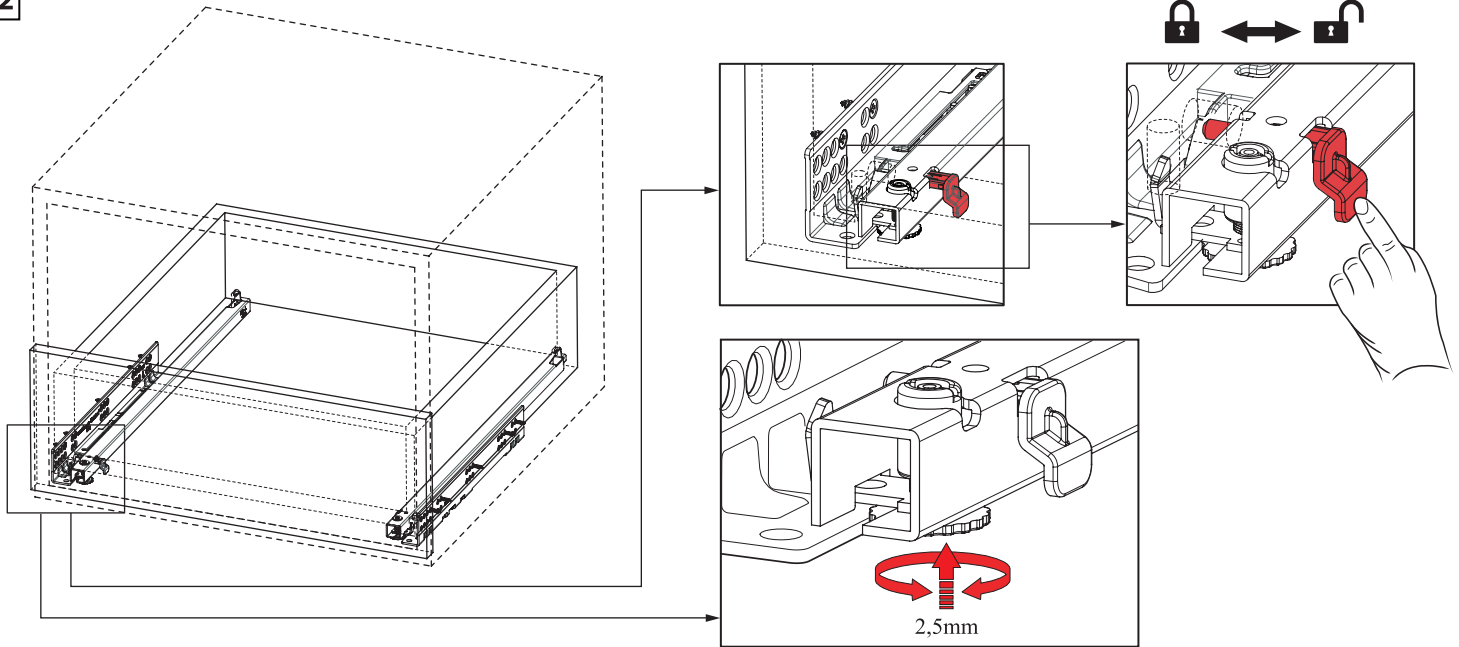
1



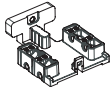
**Önemli !!!**  
Çekmeceyi raya yerleştirmeden önce, emniyet piminin açık olduğundan emin olunuz.

**Important !**  
Assurez-vous de garder la goupille de sécurité ouverte avant de placer le tiroir.

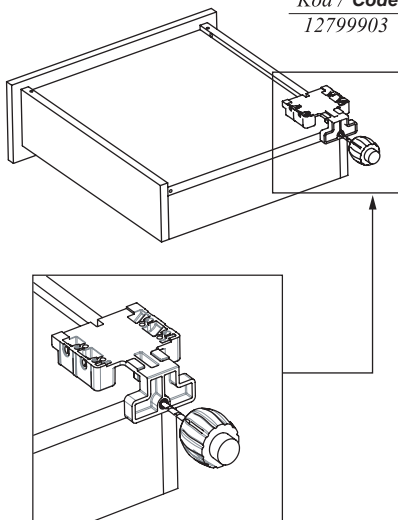
2



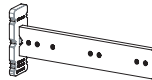
Smart Slide Mandal ve  
Tırnak Deliği Delme Şablonu  
Modèle Smart Lock



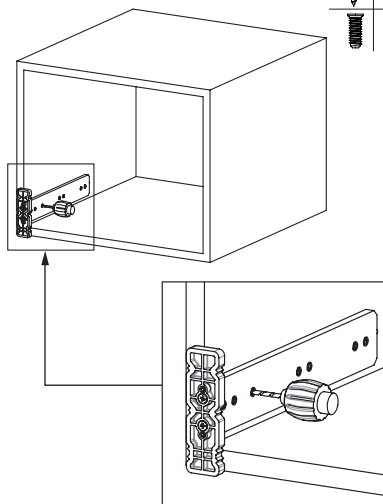
Kod / Code  
12799903



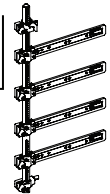
Smart EI Tipi Ray  
Montaj Şablonu  
Gabarit de forage intelligent



Kod / Code  
12799902  
12799904



Smart Cetveli Ray  
Montaj Şablonu  
Gabarit de forage intelligent avec règle



Kod / Code  
12799901  
12799905

