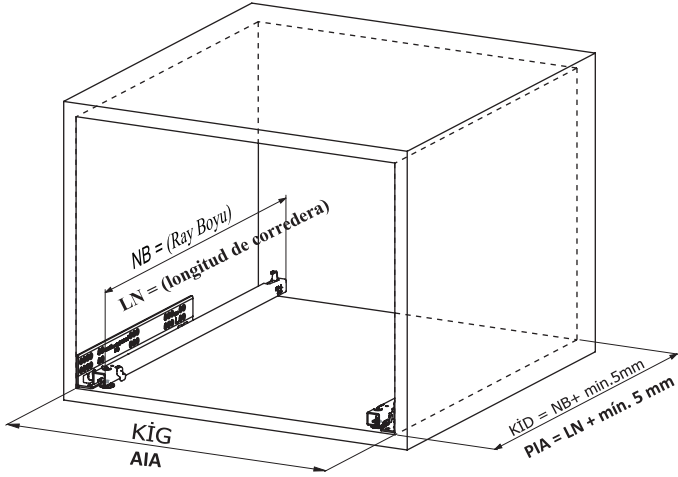
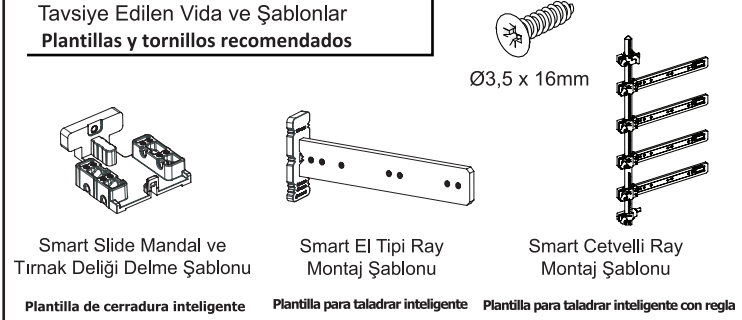


Kabin Ölçüleri  
Dimensiones del armario

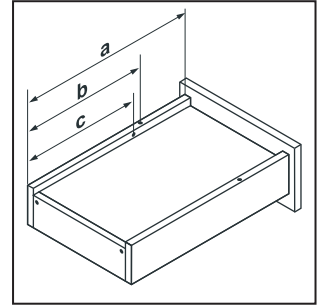
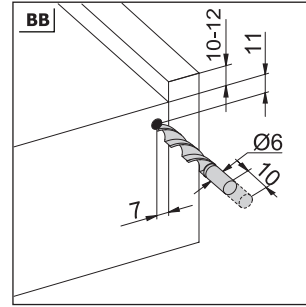
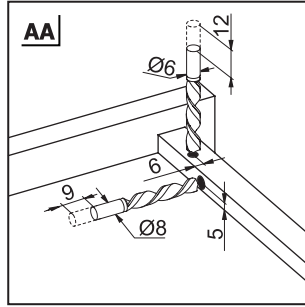
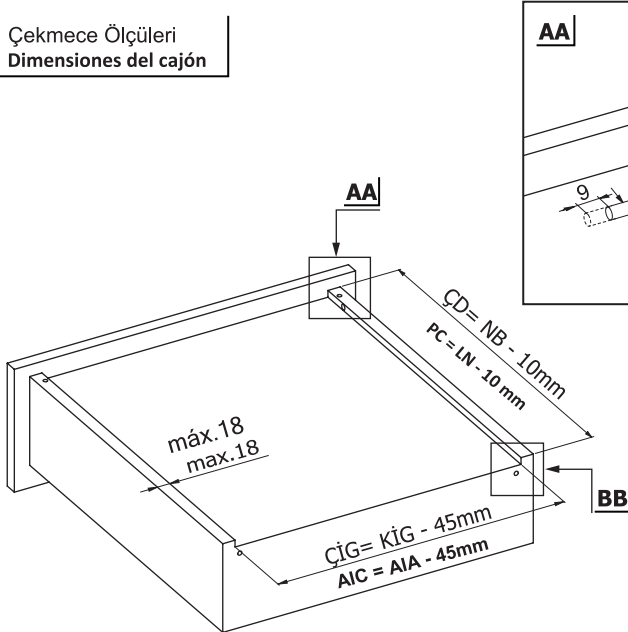


Kabin İç Genişliği	: KİG	Ancho interior del armario	: AIA
Kabin İç Derinliği	: KİD	Profundidad interior del armario	: PIA
Çekmece Derinliği	: ÇD	Profundidad del cajón	: PC
Çekmece İç Genişliği	: ÇİG	Ancho interior del cajón	: AIC
Nominal Boy (Ray boyu)	: NB	Longitud nominal	: LN

Tavsiye Edilen Vida ve Şablonlar  
Plantillas y tornillos recomendados



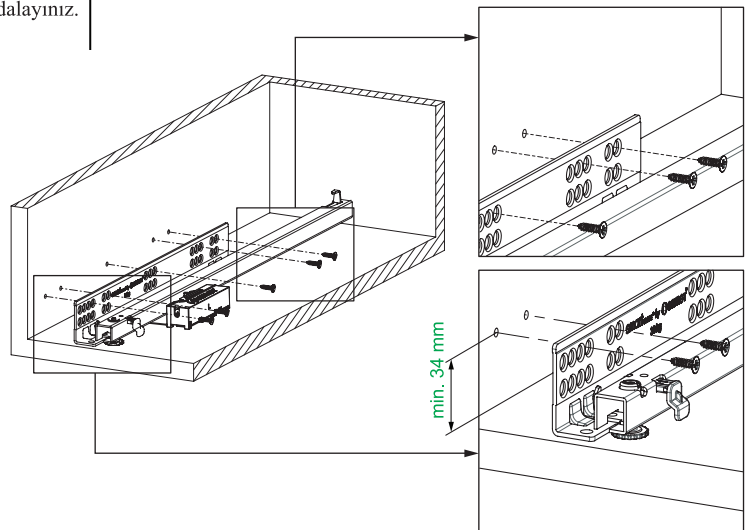
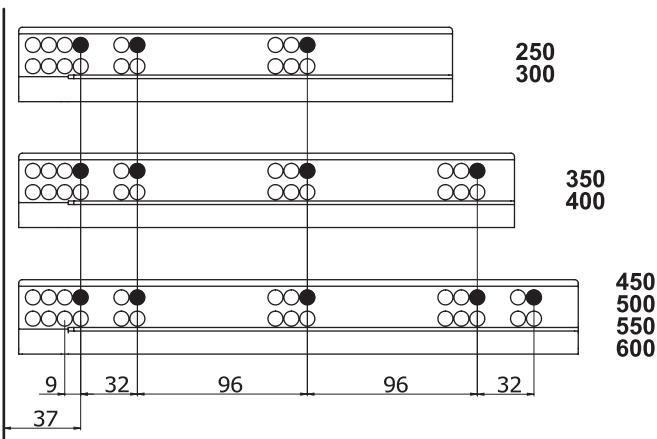
Çekmece Ölçüleri  
Dimensiones del cajón



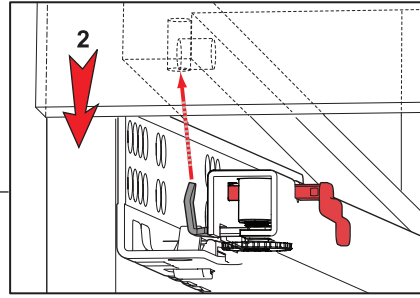
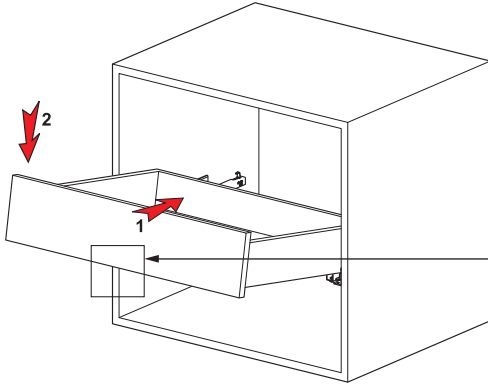
Nominal Uzunluk Longitud nominal	Çekmece Derinliği Profundidad del cajón	Geçme Pimler Pasador	Çıkış Emniyeti Pasador de seguridad
250	240	221	201
300	290	271	251
350	340	321	301
400	390	371	351
450	440	421	401
500	490	471	451
550	540	521	501
600	590	571	551

Rayların Vida Konum Ölçüleri  
Ubicación de los tornillos para las correderas

Rayı, koyu renk ile işaretlenmiş deliklerden vidalayınız.  
Atornille la corredera en los agujeros marcados.



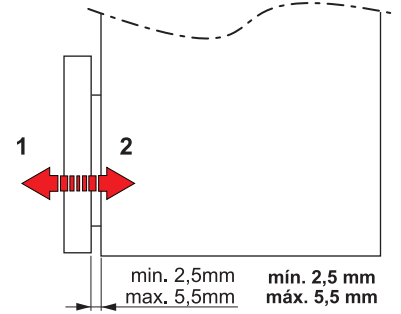
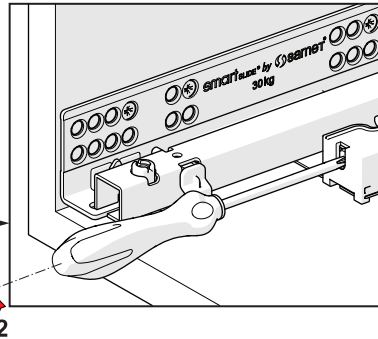
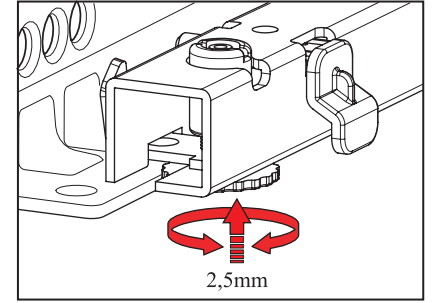
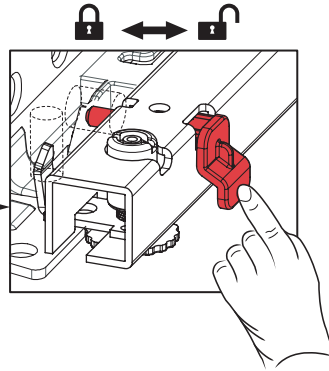
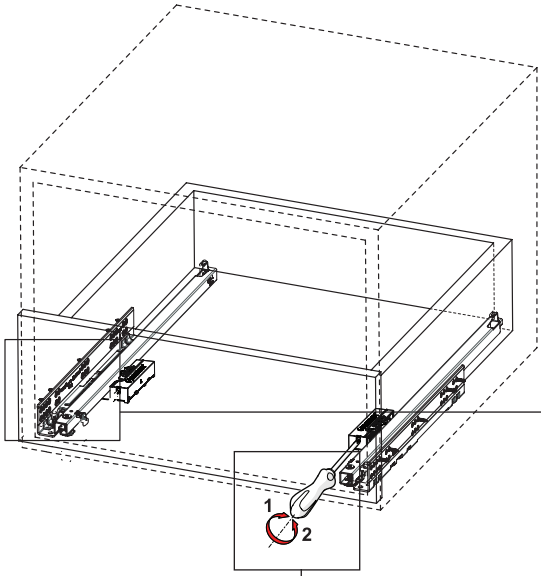
1



**Önemli !!!**  
Çekmeceyi raya yerleştirmeden önce, emniyet piminin açık olduğundan emin olunuz.

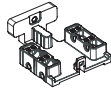
**¡Importante!**  
Asegúrese de mantener abierto el pasador de seguridad antes de colocar el cajón.

2

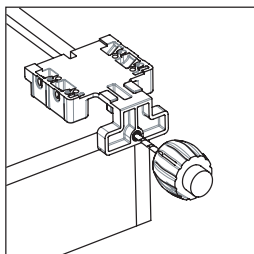
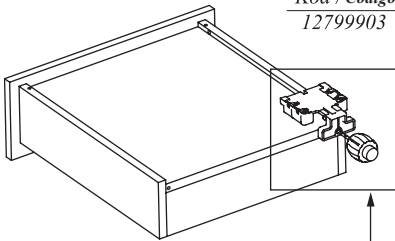


min. 2,5mm max. 5,5mm min. 2,5 mm máx. 5,5 mm

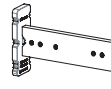
Smart Slide Mandal ve  
Tırnak Deliği Delme Şablonu  
Plantilla de cerradura inteligente



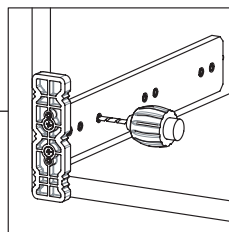
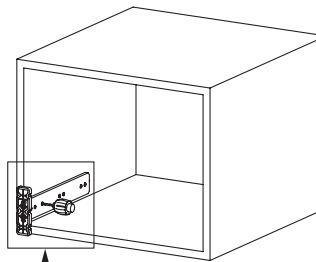
Kod / Código  
12799903



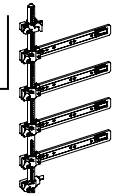
Smart El Tipi Ray  
Montaj Şablonu  
Plantilla para taladrar inteligente



Kod / Código  
12799902  
12799904



Smart Cetveli Ray  
Montaj Şablonu  
Plantilla para taladrar inteligente con regla



Kod / Código  
12799901  
12799905

