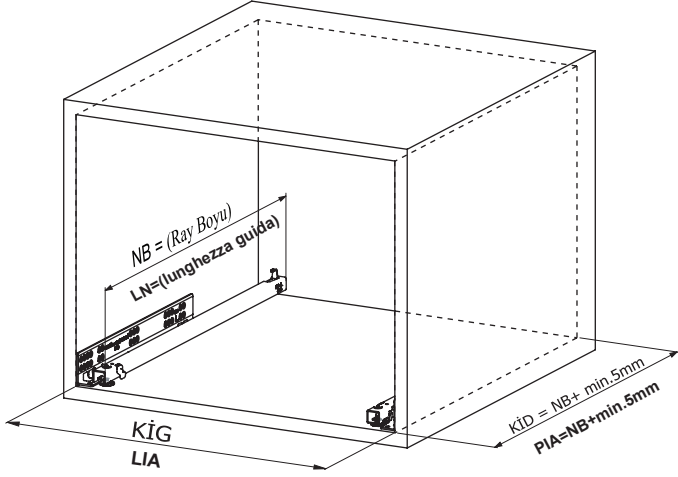


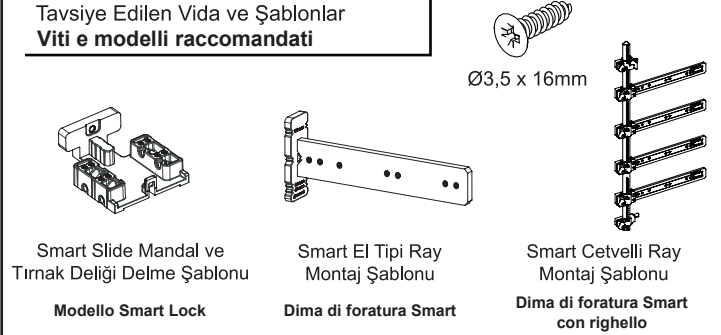
Kabin Ölçüleri
Dimensioni armadio



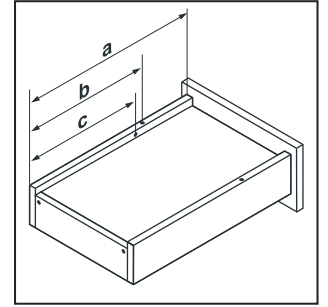
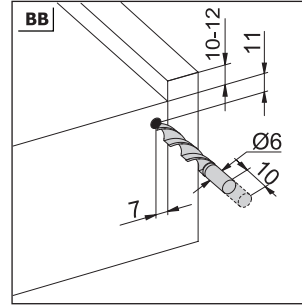
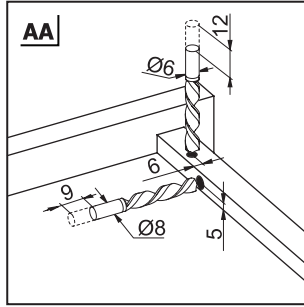
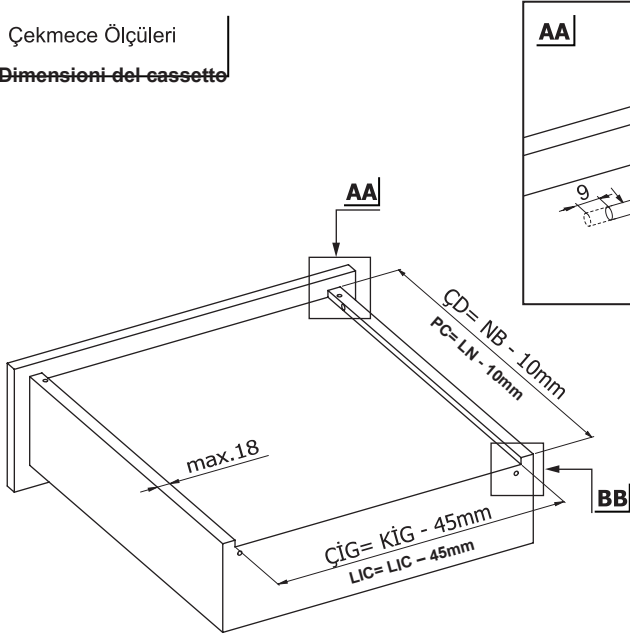
Kabin İç Genişliği : KİG
Kabin İç Derinliği : KİD
Çekmece Derinliği : ÇD
Çekmece İç Genişliği : ÇİG
Nominal Boy (Ray boyu) : NB

Larghezza Interna Armadio: LIA
Profondità Interna Armadio: PIA
Profondità Cassetto: PC
Larghezza Interna Cassetto: LIC
Lunghezza Nominale: LN

Tavsiye Edilen Vida ve Şablonlar
Viti e modelli raccomandati



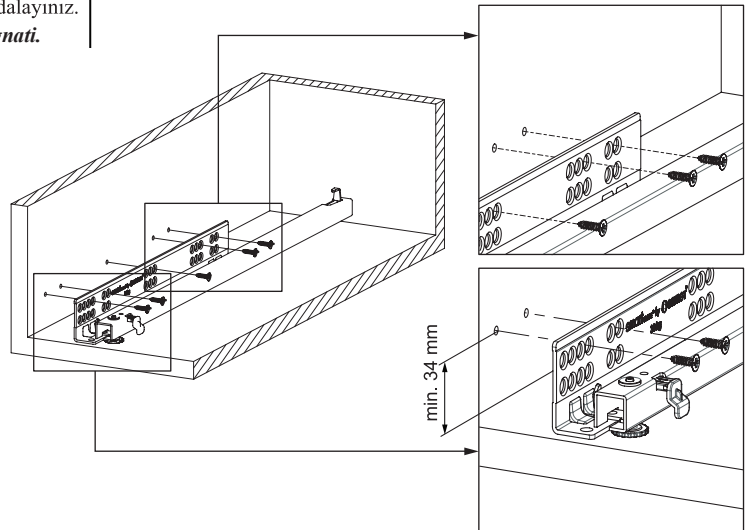
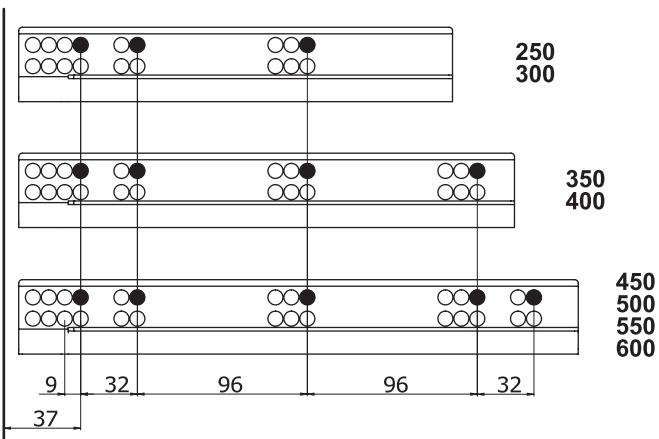
Çekmece Ölçüleri
Dimensioni del cassetto



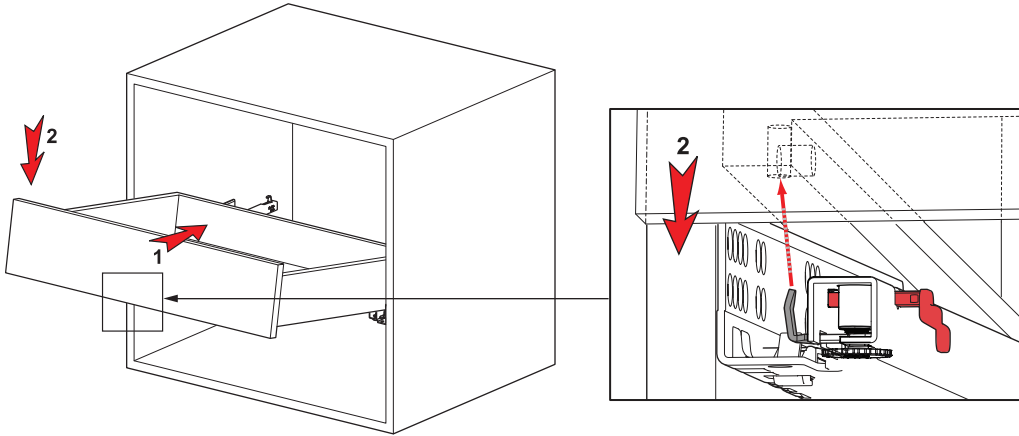
Nominal Uzunluk Lunghezza Nominale LN (mm)	Çekmece Derinliği Profondità Cassetto a (mm)	Geçme Pimler Perno b (mm)	Çıkış Emniyeti Perno di sicurezza c (mm)
250	240	221	201
300	290	271	251
350	340	321	301
400	390	371	351
450	440	421	401
500	490	471	451
550	540	521	501
600	590	571	551

Rayların Vida Konum Ölçüleri
Posizione della vite per le guide

Rayı, koyu renk ile işaretlenmiş deliklerden vidalayınız.
Avvitare la guida a partire dai fori contrassegnati.



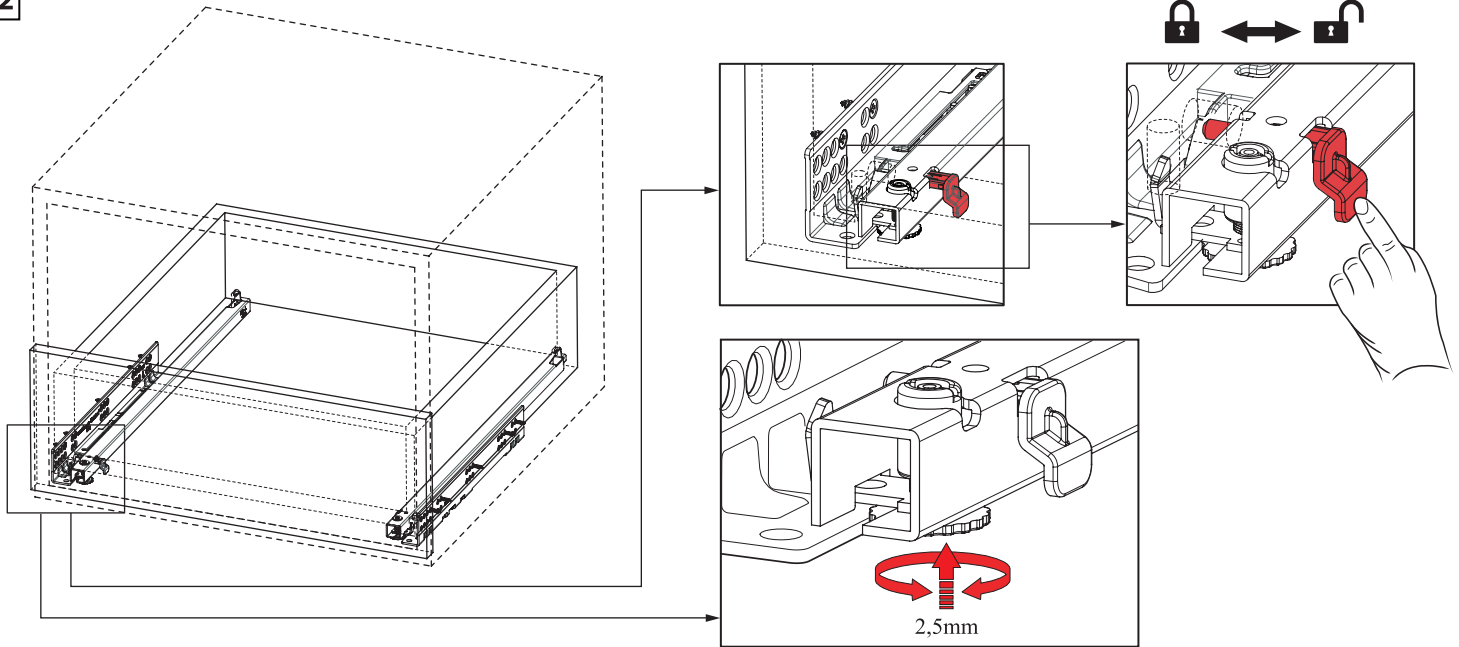
1



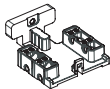
Önemli !!!
Çekmeceyi raya yerleştirmeden önce, emniyet piminin açık olduğundan emin olunuz.

Importante !!!
Assicurarsi di mantenere aperto il perno di sicurezza prima di posizionare il cassetto.

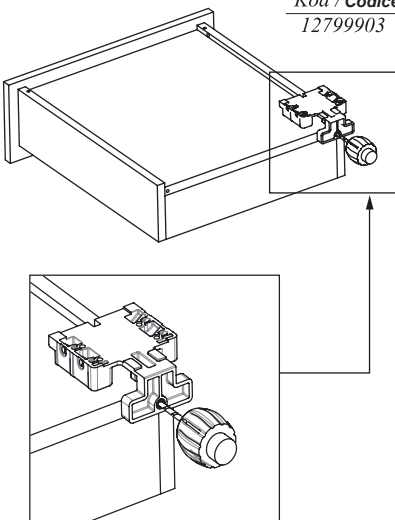
2



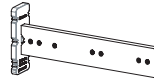
Smart Slide Mandal ve
Tırnak Deliği Delme Şablonu
Modello Smart Lock



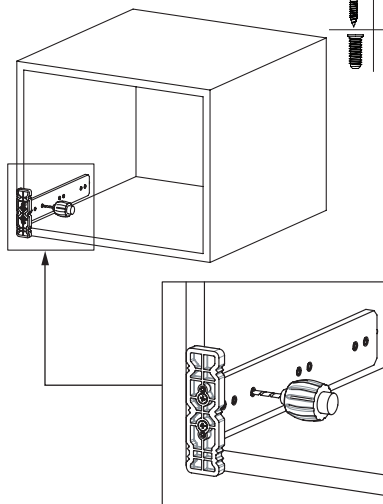
Kod / Codice
12799903



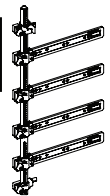
Smart El Tipi Ray
Montaj Şablonu
Dima di foratura Smart



Kod / Codice
12799902
12799904



Smart Cetvelli Ray
Montaj Şablonu
Dima di foratura Smart con righe



Kod / Codice
12799901
12799905

