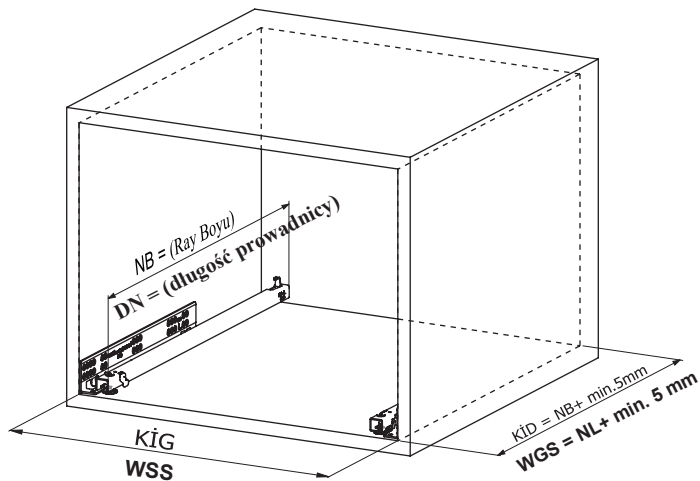


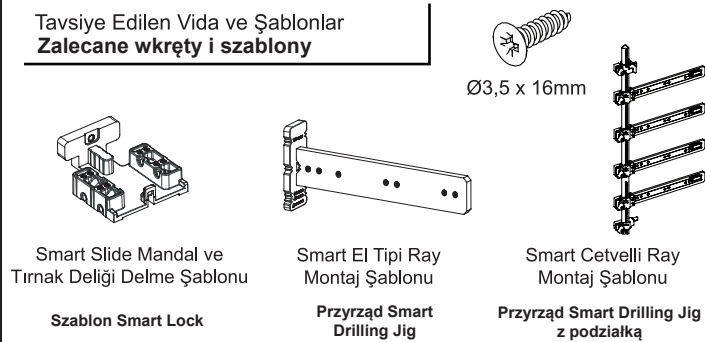
Kabin Ölçüleri
Wymiary szafki



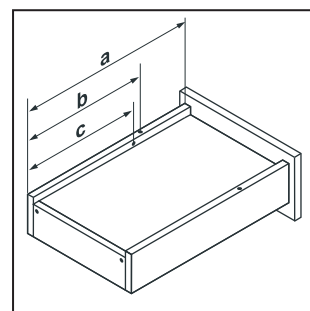
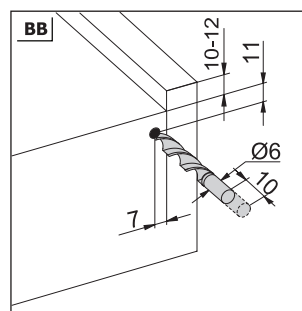
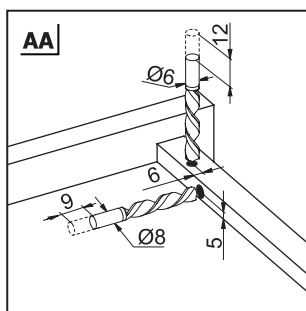
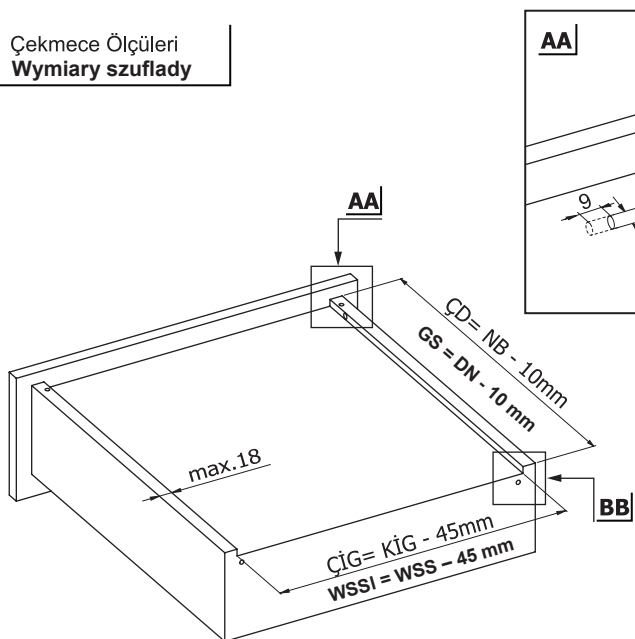
Kabin İç Genişliği : KİG
Kabin İç Derinliği : KİD
Çekmece Derinliği : ÇD
Çekmece İç Genişliği : ÇİG
Nominal Boy (Ray boyu) : NB

Wewnętrzna szerokość szafki : WSS
Wewnętrzna głębokość szafki : WGS
Głębokość szuflady : GS
Wewnętrzna szerokość szuflady : WSSI
Długość nominalna : DN

Tavsiye Edilen Vida ve Şablonlar
Zalecane wkręty i szablony



Çekmece Ölçüleri
Wymiary szuflady



Nominal Uzunluk Długość nominalna	Çekmece Derinliği Głębokość szuflady	Geçme Pimler Bolec	Çıkış Emniyeti Bolec zabezpieczający
250	240	221	201
300	290	271	251
350	340	321	301
400	390	371	351
450	440	421	401
500	490	471	451
550	540	521	501
600	590	571	551

Rayların Vida Konum Ölçüleri
Rozmieszczenie wkrętów dla prowadnicy

Rayı, koyu renk ile işaretlenmiş deliklerden vidalayınız.
Przykręcić prowadnicę w zaznaczonych otworach.

