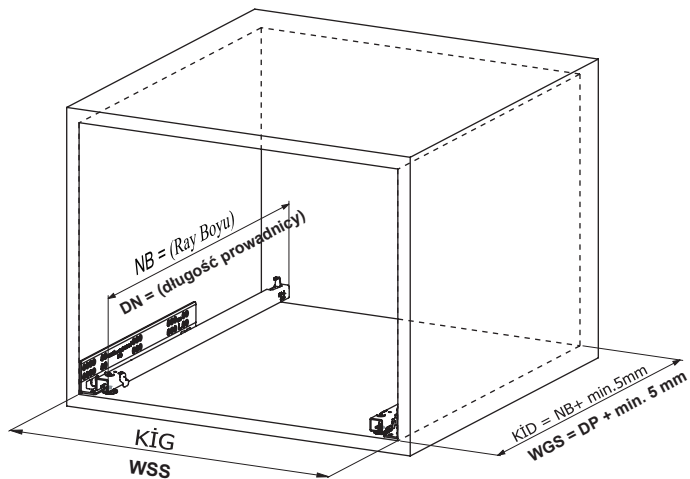
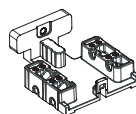


Kabin Ölçüleri
Wymiary szafki

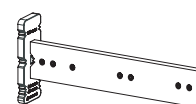


Kabin İç Genişliği	: KİG	Wewnętrzna szerokość szafki:	WSS
Kabin İç Derinliği	: KİD	Wewnętrzna głębokość szafki:	WGS
Çekmece Derinliği	: ÇD	Głębokość szuflady:	GS
Çekmece İç Genişliği	: ÇİG	Wewnętrzna szerokość szuflady:	WSSI
Nominal Boy (Ray boyu)	: NB	Đługość nominalna:	DN

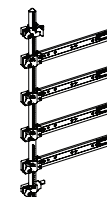
Tavsiye Edilen Vida ve Şablonlar
Zalecane wkręty i szablony



Smart Slide Mandala ve
Tirnak Deliği Delme Şablonu
Szablon Smart Lock

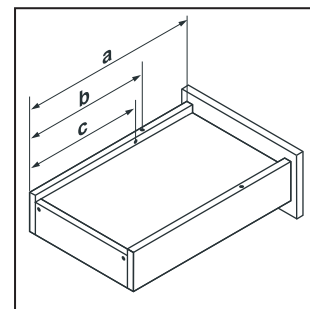
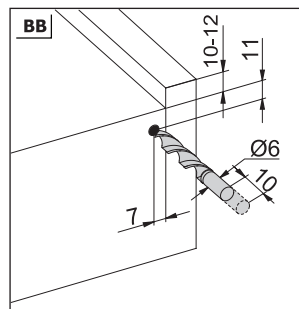
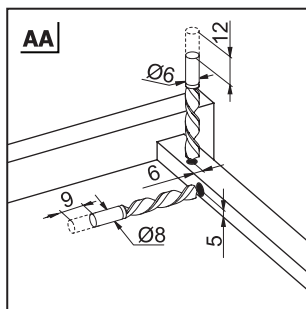
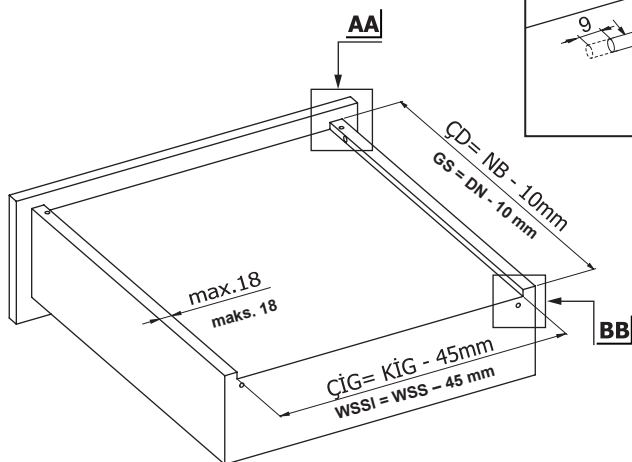


Smart EI Tipi Ray
Montaj Şablonu
Przyrząd Smart
Drilling Jig



Smart Cetveli Ray
Montaj Şablonu
Przyrząd Smart Drilling Jig
z podziałką

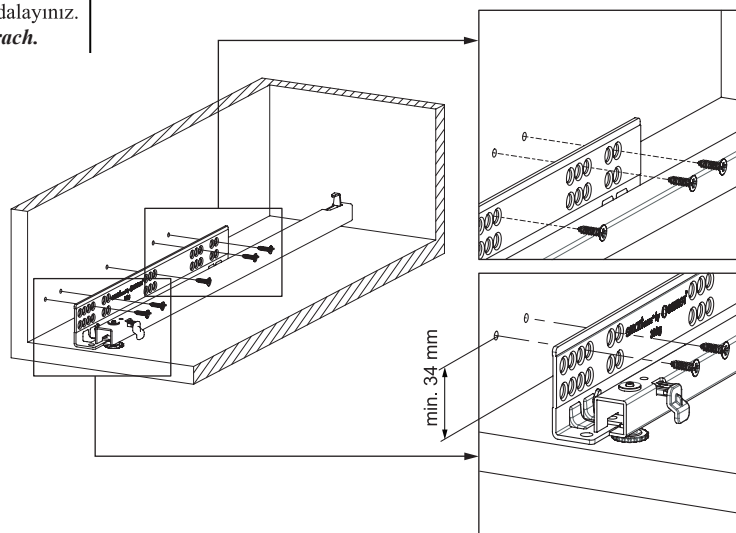
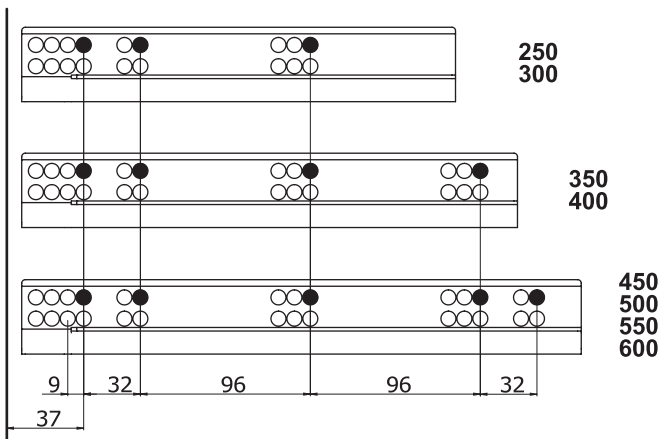
Çekmece Ölçüleri
Wymiary szuflady



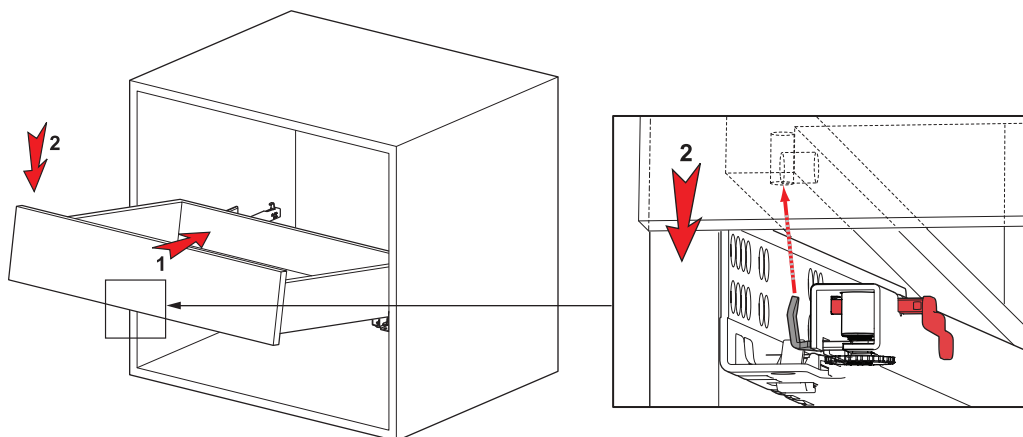
Nominal Uzunluk Đlıgość nominalna DN (mm)	Çekmece Derinliği Głębokość szuflady a (mm)	Geçme Pimler Bolec b (mm)	Çıkış Emniyeti Bolec zabezpieczający c (mm)
250	240	221	201
300	290	271	251
350	340	321	301
400	390	371	351
450	440	421	401
500	490	471	451
550	540	521	501
600	590	571	551

Rayların Vida Konum Ölçüleri
Rozmieszczenie wkrętów dla prowadnicy

Rayı, koyu renk ile işaretlenmiş deliklerden vidalayınız.
Przykręcić prowadnicę w zaznaczonych otworach.



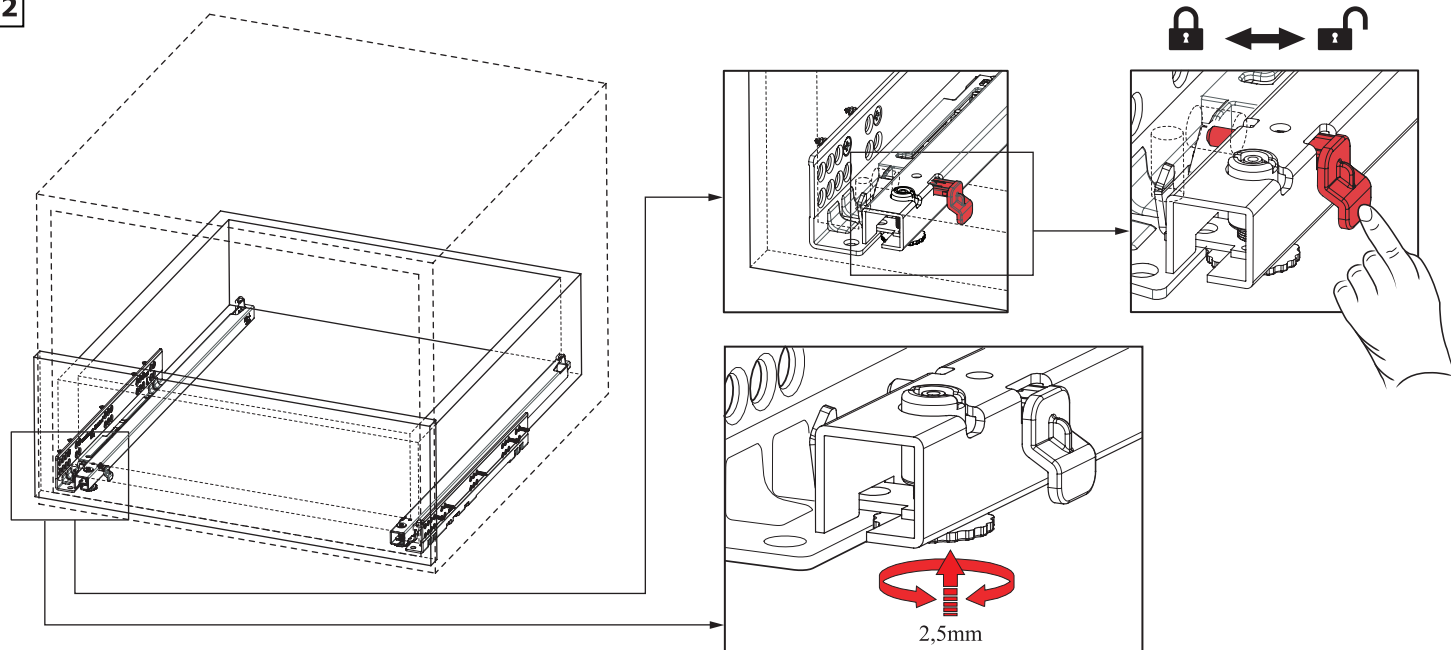
1



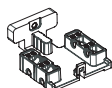
Önemli !!!
Çekmeceyi raya yerleştirmeden önce, emniyet piminin açık olduğundan emin olunuz.

Ważne !!!
Przed umieszczeniem szuflady należy odblokować bolec zabezpieczający.

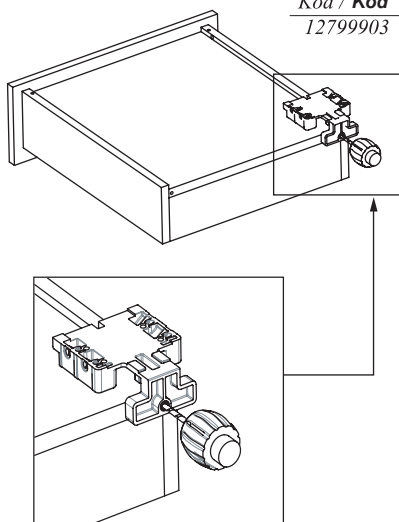
2



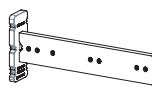
Smart Slide Mandal ve
Tırnak Deliği Delme Şablonu
Szablon Smart Lock



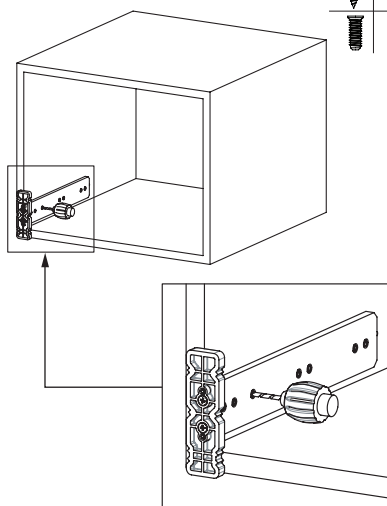
Kod / Kod
12799903



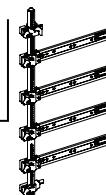
Smart EI Tipi Ray
Montaj Şablonu
Przyrząd Smart
Drilling Jig



Kod / Kod
12799902
12799904



Smart Cetvelli Ray
Montaj Şablonu
Przyrząd Smart Drilling
Jig z podziałką



Kod / Kod
12799901
12799905

