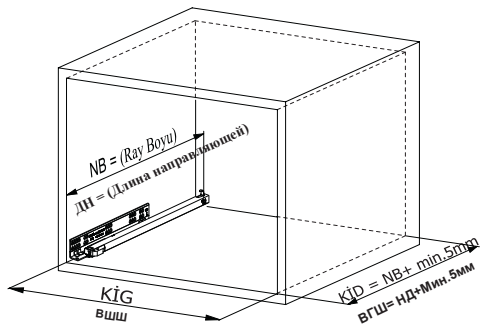
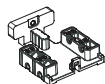


Kabin Ölçüleri
Размеры шкафа

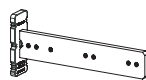


Kabin İç Geniřliđi	: KİG	Внутренняя ширина шкафа	: ВШШ
Kabin İç Derinliđi	: KİD	Внутренняя глубина шкафа	: ВГШ
Çekmece Derinliđi	: ÇD	Глубина ящика	: ГЯ :
Çekmece İç Geniřliđi	: ÇİG	Внутренняя ширина ящика	: ВШЯ
Nominal Boy (Ray boyu)	: NB	Номинальная длина	: НД

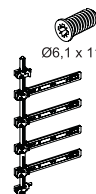
Tavsiye Edilen Vida ve Şablonlar
Рекомендованные винты и шаблоны



Smart Slide Mandala ve Tırnak Deliđi Delme Şablonu
Шаблон Smart Lock



Smart El Tipi Ray Montaj Şablonu
Кондуктор для сверления



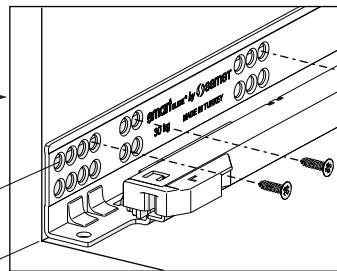
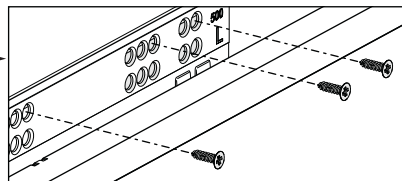
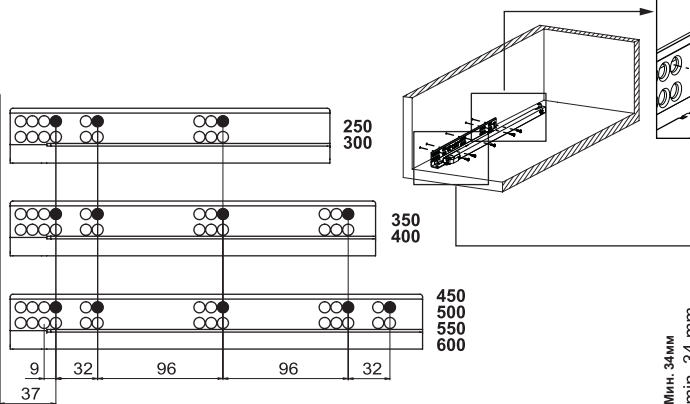
Smart Cetveli Ray Montaj Şablonu
Кондуктор для сверления с линейкой

Rayların Vida Konum Ölçüleri

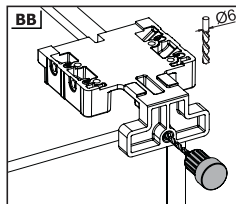
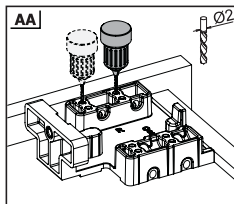
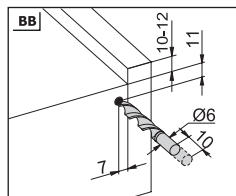
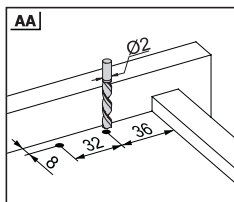
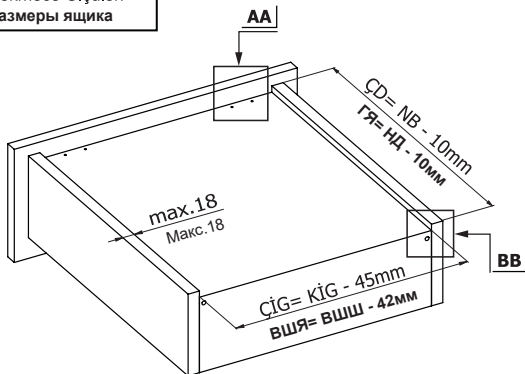
Расположение крепежных винтов направляющих

Rayı, koyu renk ile işaretlenmiş deliklerden vidalayınız.

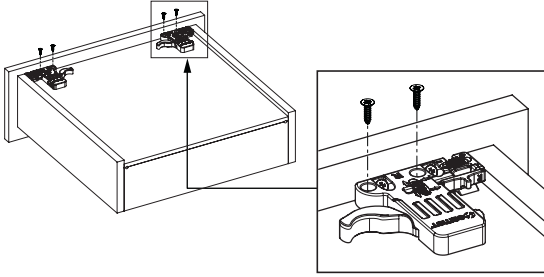
Закрепите направляющие по шаблону.



Çekmece Ölçüleri
Размеры ящика

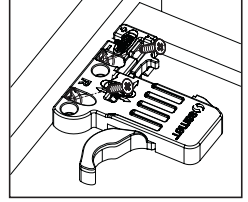
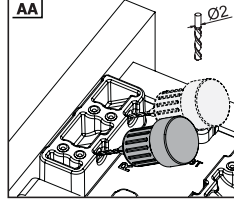


1

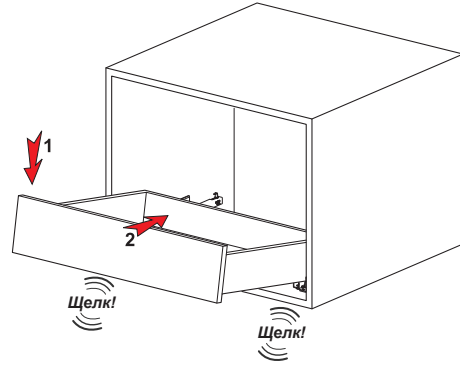


Not: Çekmece taban kalınlığı 12 mm'den küçük olduğunda, açılı mandal bağlama deliklerini kullanınız.

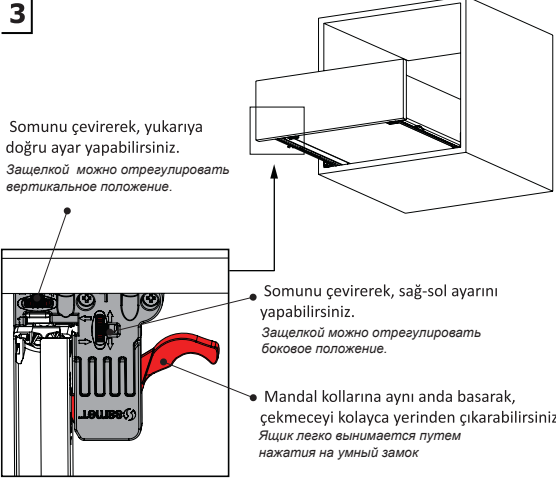
Примечание: Используйте угловое сверление для установки умного замка при ширине деревянного днаща менее 12 мм.



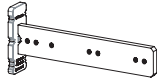
2



3



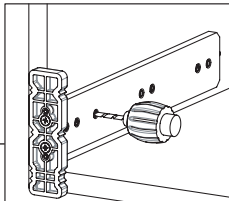
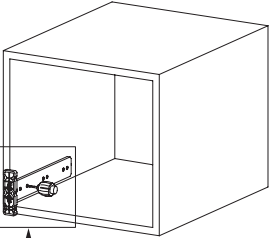
Smart El Tipi Ray
Montaj Şablonu
Кондуктор для сверления



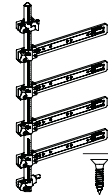
Kod / Kod

12799902

12799904



Smart Cetveli Ray
Montaj Şablonu
Кондуктор для сверления с линейкой



Kod / Kod

12799901

12799905

