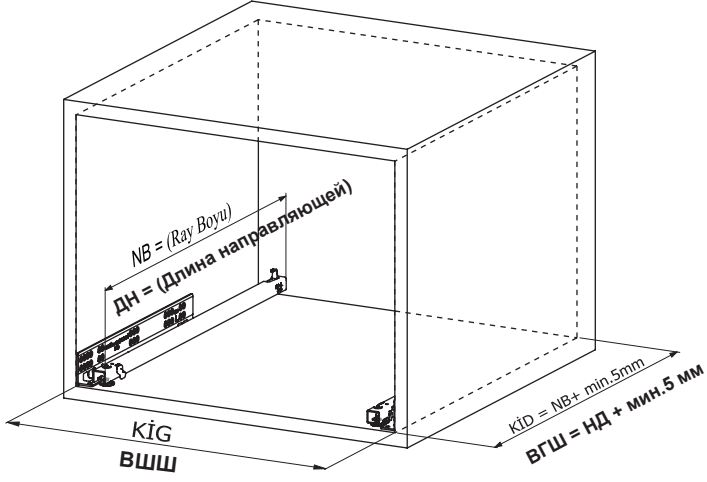


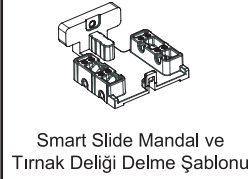
Kabin Ölçüleri
Размеры шкафа



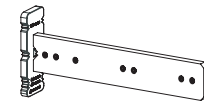
Kabin İç Genişliği : KİG
Kabin İç Derinliği : KİD
Çekmece Derinliği : ÇD
Çekmece İç Genişliği : ÇİG
Nominal Boy (Ray boyu) : NB

Внутренняя ширина шкафа : VШШ
Внутренняя глубина шкафа : VГШ
Глубина ящика : ГЯ
Внутренняя ширина ящика : VШЯ
Номинальная длина : НД

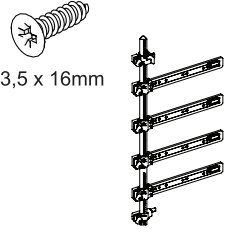
Tavsiye Edilen Vida ve Şablonlar
Рекомендованные винты и шаблоны



Шаблон Smart Lock

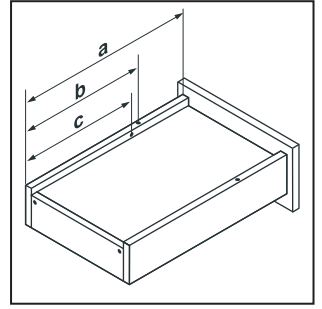
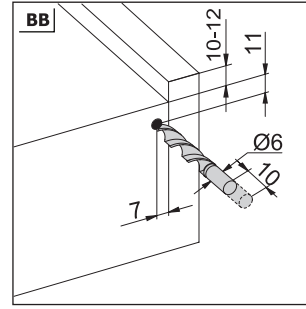
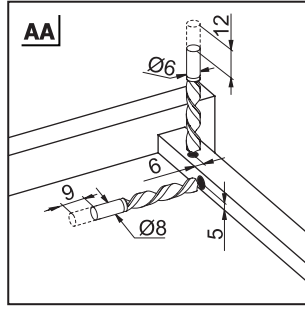
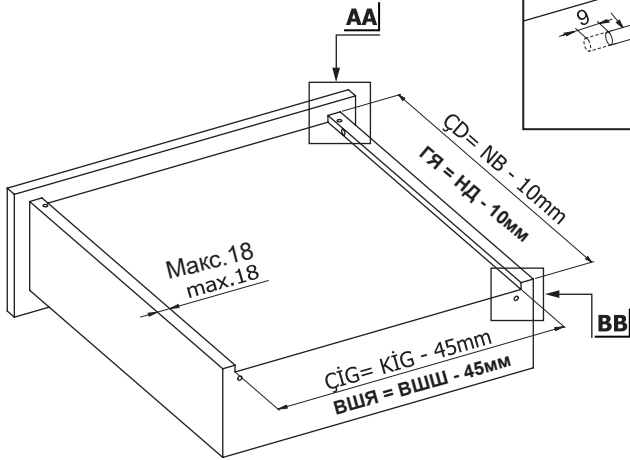


Кондуктор для сверления



Кондуктор для сверления с линейкой

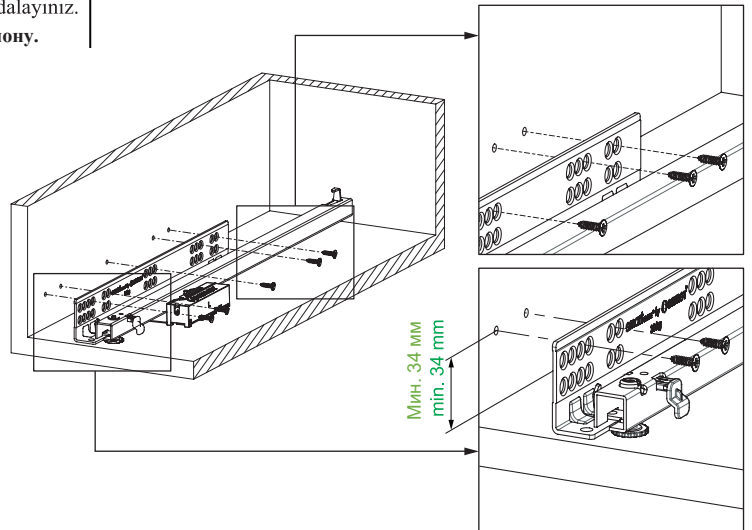
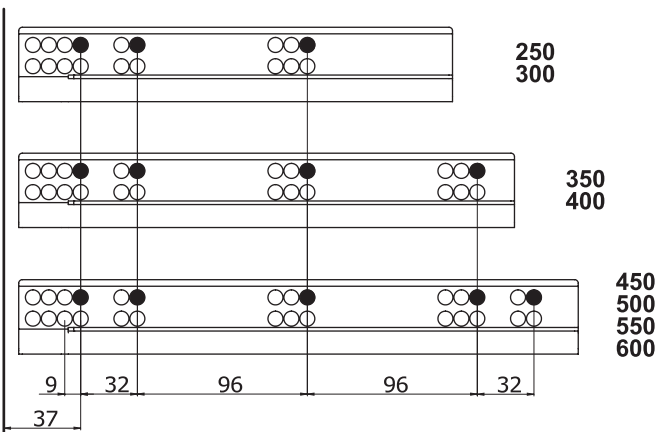
Çekmece Ölçüleri
Размеры ящика



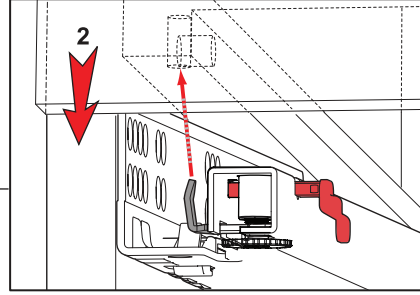
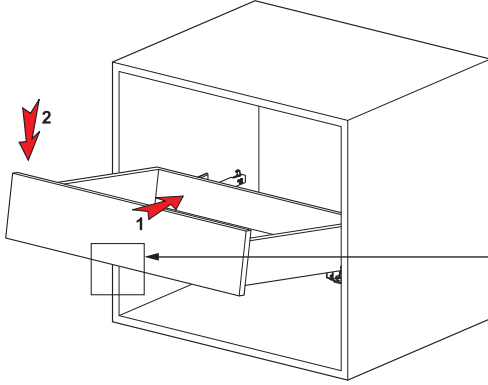
Nominal Uzunluk Номинальная длина	Çekmece Derinliği Глубина ящика	Geçme Pimler Штифт	Çıkış Emniyeti Запорный механизм
250	240	221	201
300	290	271	251
350	340	321	301
400	390	371	351
450	440	421	401
500	490	471	451
550	540	521	501
600	590	571	551

Rayların Vida Konum Ölçüleri
Расположение крепежных винтов направляющих

Rayı, koyu renk ile işaretlenmiş deliklerden vidalayınız.
Закрепите направляющие винтами по шаблону.



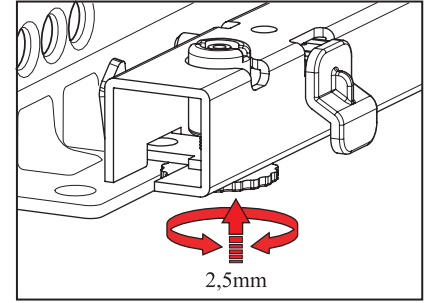
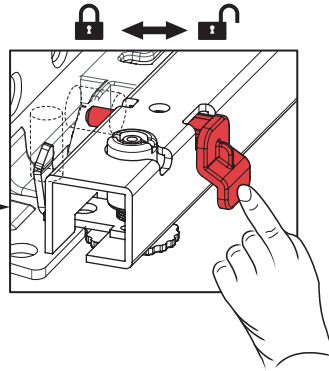
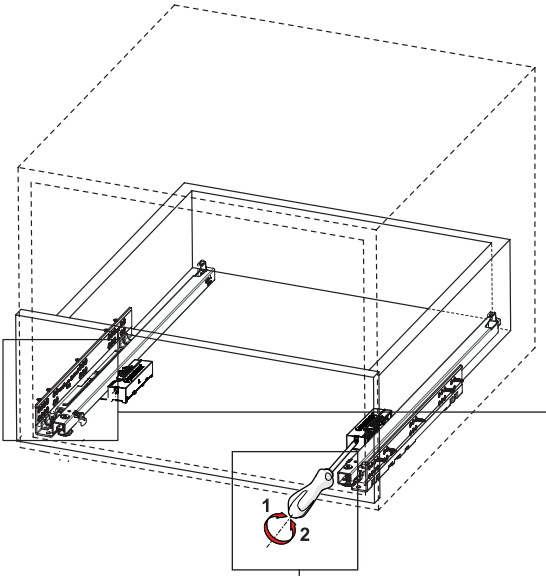
1



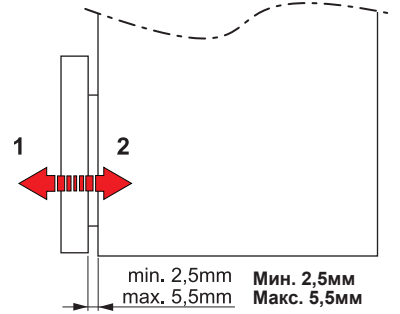
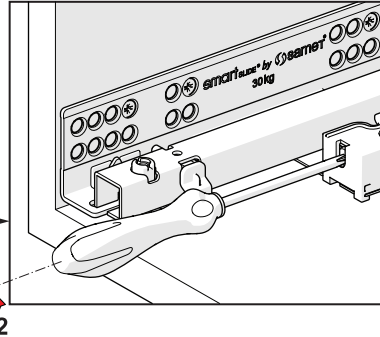
Önemli !!!
Çekmeceyi raya yerleştirmeden önce,
emniyet piminin açık olduğundan emin
olunuz.

Важно!!!
При установке ящика убедитесь,
что запорный механизм открыт.

2

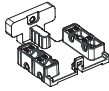


2,5mm

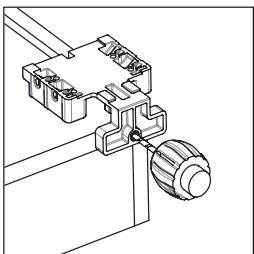
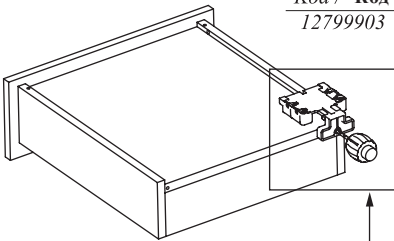


min. 2,5mm Мин. 2,5мм
max. 5,5mm Макс. 5,5мм

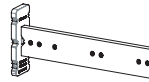
Smart Slide Mandal ve
Tırnak Deliği Delme Şablonu
Шаблон Smart Lock



Kod / Код
12799903



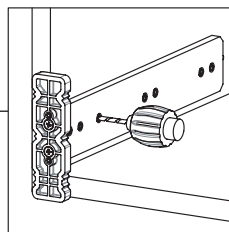
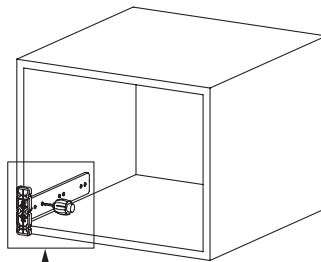
Smart EI Tipi Ray
Montaj Şablonu
Кондуктор для сверления



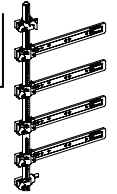
Kod / Код

12799902

12799904



Smart Cetvelli Ray
Montaj Şablonu
Кондуктор для сверления с линейкой



Kod / Код

12799901

12799905

