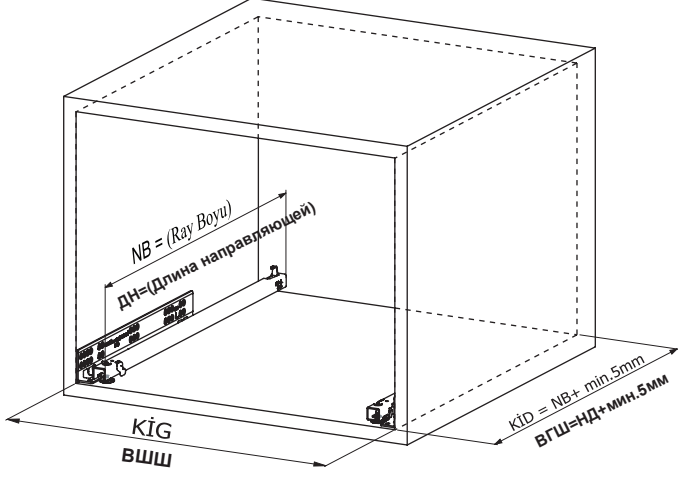


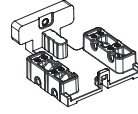
Kabin Ölçüleri
Размеры шкафа



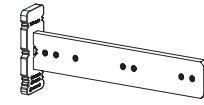
Kabin İç Genişliği : KİG
Kabin İç Derinliği : KİD
Çekmece Derinliği : ÇD
Çekmece İç Genişliği : ÇİG
Nominal Boy (Ray boyu) : NB

Внутренняя ширина шкафа : VШШ
Внутренняя глубина шкафа : VГШ
Глубина ящика : ГЯ
Внутренняя ширина ящика : VШЯ
Номинальная длина : НД

Tavsiye Edilen Vida ve Şablonlar
Рекомендованные винты и шаблоны:



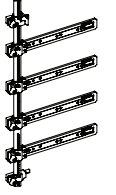
Smart Slide Mandal ve
Tırnak Deliği Delme Şablonu
Шаблон Smart Lock



Smart EI Tipi Ray
Montaj Şablonu
Кондуктор для
сверления

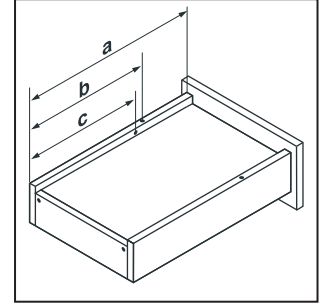
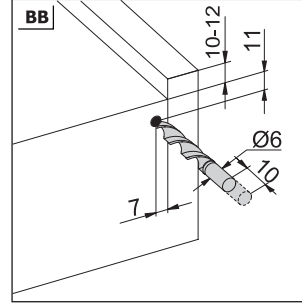
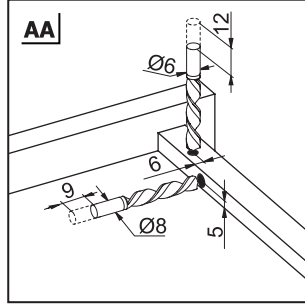
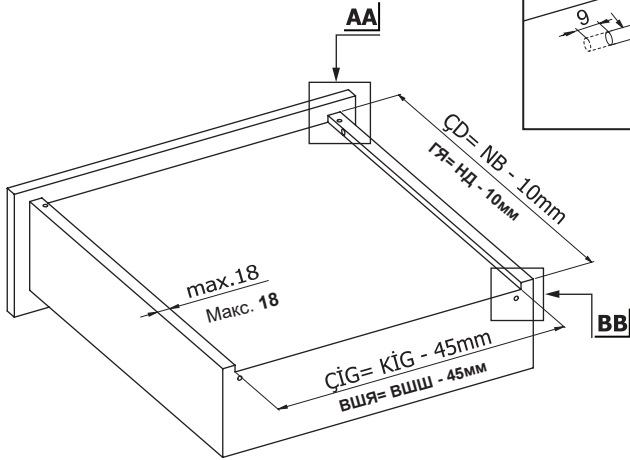


Ø3,5 x 16mm



Smart Cetveli Ray
Montaj Şablonu
Кондуктор для
сверления с линейкой

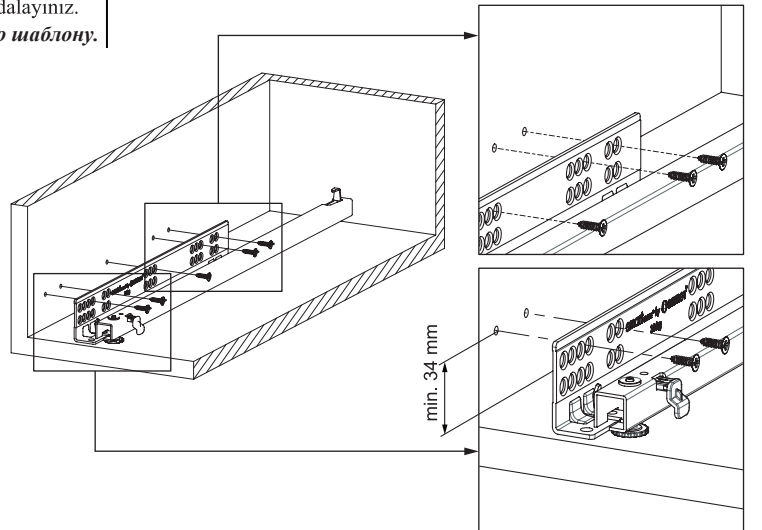
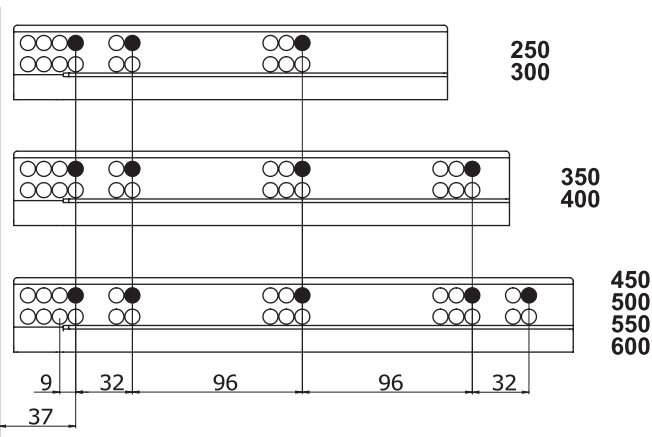
Çekmece Ölçüleri
Размеры ящика



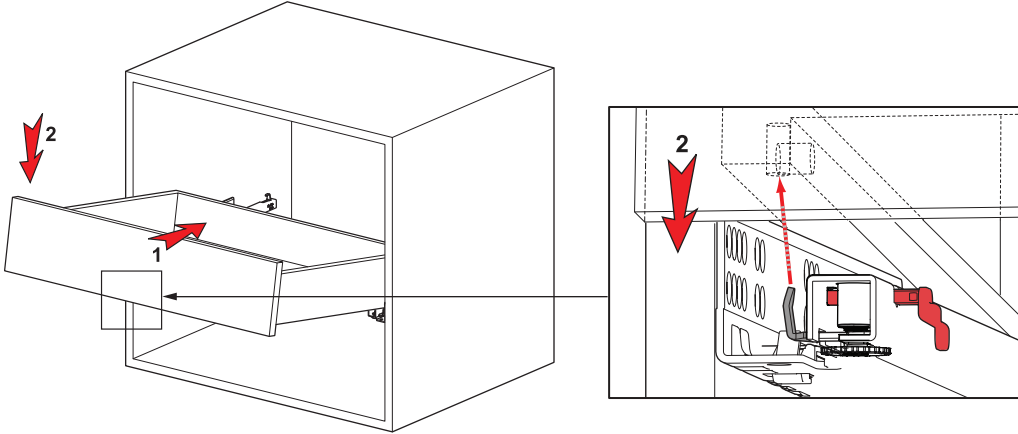
| Nominal Uzunluk Номинальная длина НД (мм) | Çekmece Derinliği Глубина ящика a (мм) | Geçme Pimler Штифт b (мм) | Çıkış Emniyeti Стопор c (мм) |
|---|--|---------------------------------|------------------------------------|
| 250 | 240 | 221 | 201 |
| 300 | 290 | 271 | 251 |
| 350 | 340 | 321 | 301 |
| 400 | 390 | 371 | 351 |
| 450 | 440 | 421 | 401 |
| 500 | 490 | 471 | 451 |
| 550 | 540 | 521 | 501 |
| 600 | 590 | 571 | 551 |

Rayların Vida Konum Ölçüleri
Расположение крепежных винтов
направляющих

Rayı, koyu renk ile işaretlenmiş deliklerden vidalayınız.
Зафиксируйте направляющие винтами по шаблону.



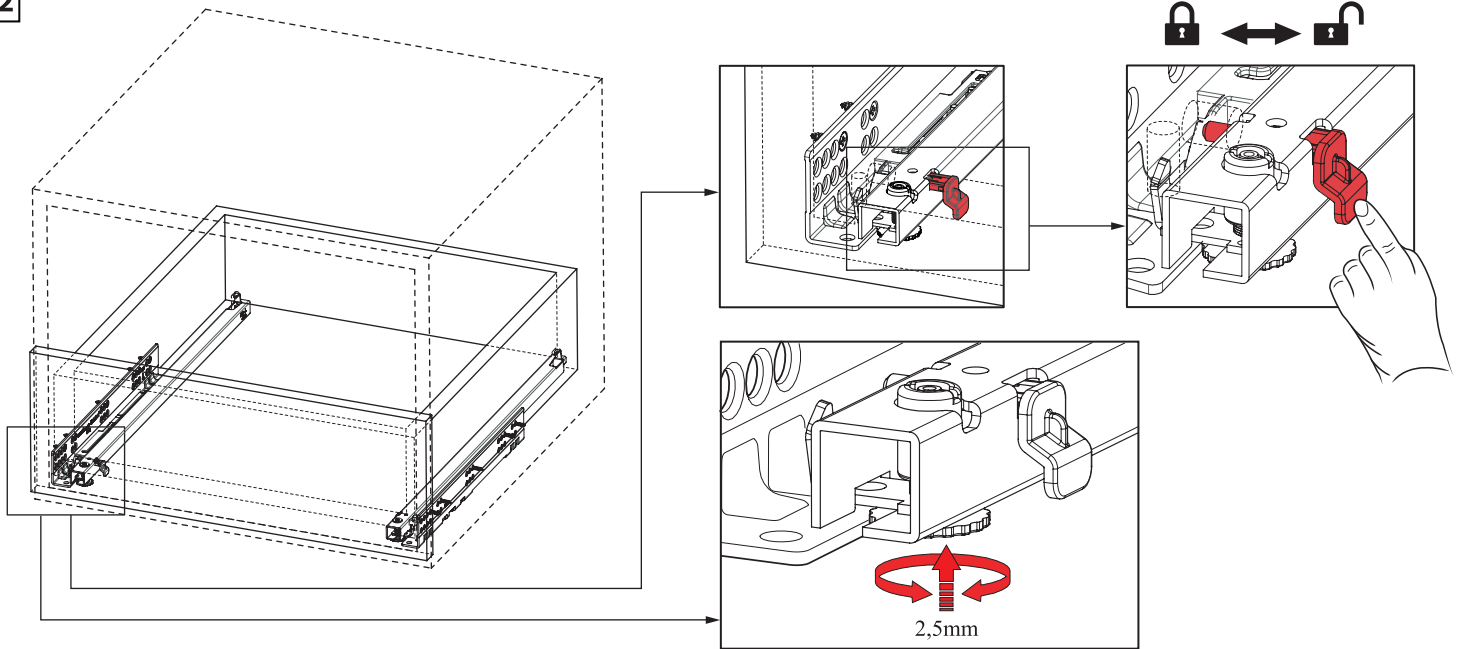
1



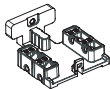
Önemli !!!
Çekmeceyi raya yerleştirmeden önce,
emniyet piminin açık olduğundan emin
olunuz.

Внимание!!!
До установки ящика стопор должен
быть открыт.

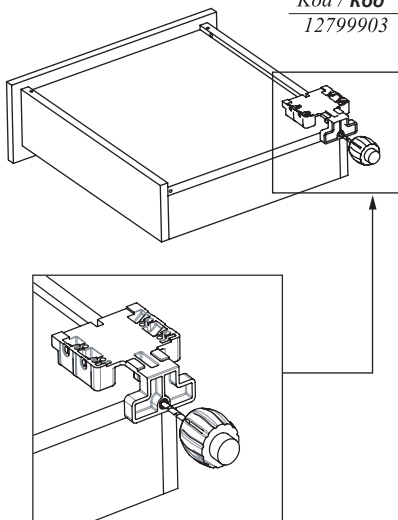
2



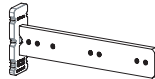
Smart Slide Mandal ve
Tırnak Deliği Delme Şablonu
Шаблон Smart Lock



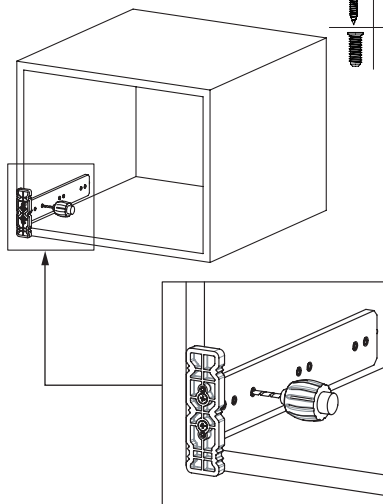
Kod / Код
12799903



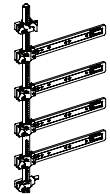
Smart El Tipi Ray
Montaj Şablonu
Кондуктор для сверления



| Kod / Код |
|-----------|
| 12799902 |
| 12799904 |



Smart Cetvelli Ray
Montaj Şablonu
Кондуктор для сверления с
линейкой



| Kod / Код |
|-----------|
| 12799901 |
| 12799905 |

