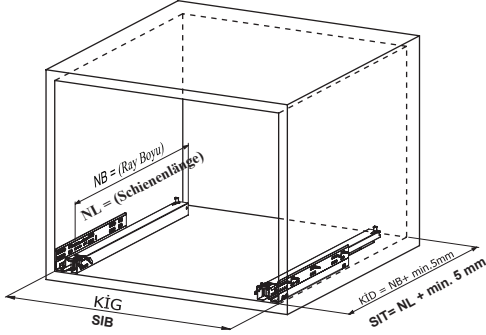
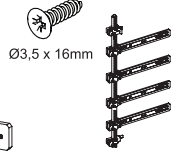


Kabin Ölçüleri  
Schrankabmessungen



Kabin İç Geniřliđi	: KIG	Schrank-Innenbreite	: SIB
Kabin İç Derinliđi	: KID	Schrank-Innentiefe	: SIT
Çekmece Derinliđi	: ÇD	Schubladientiefe	: SLT
Çekmece İç Geniřliđi	: ÇİG	Schubladen-Innenbreite	: SLIB
Nominal Boy (Ray boyu): NB		Nennlänge	: NL

Tavsiye Edilen Vida ve Şablonlar  
Empfohlene Schrauben und Schablonen

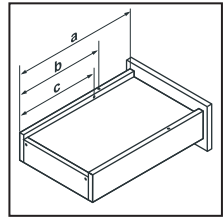
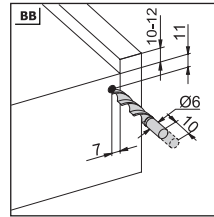
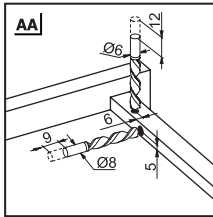
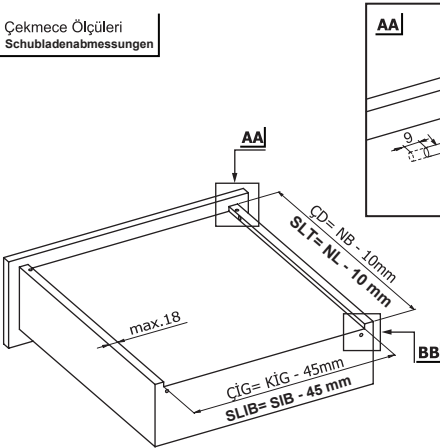


Smart Slide Mandrel ve  
Tırnak Deliđi Delme Şablonu  
Smart Lock-Schablone

Smart El Tipi Ray  
Montaj Şablonu  
Smart-Bohrschablone

Smart Cetveli Ray  
Montaj Şablonu  
Smart-Bohrschablone mit  
Lineal

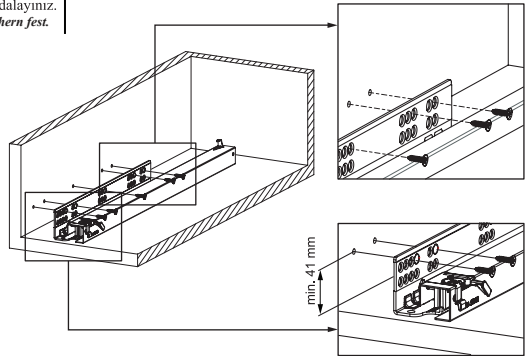
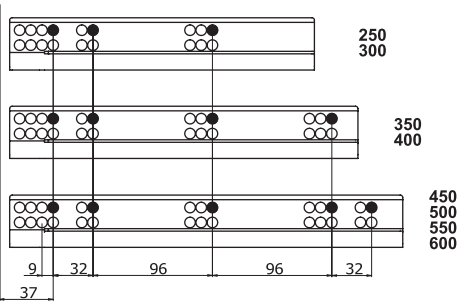
Çekmece Ölçüleri  
Schubladenabmessungen



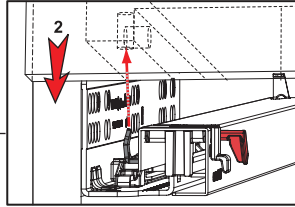
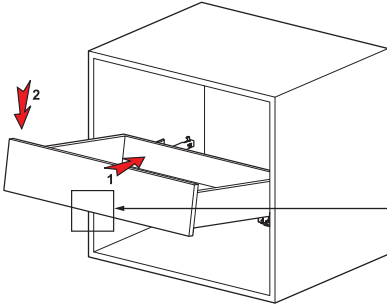
Nominal Uzunluk Nennlänge NL (mm)	Çekmece Derinliđi Schubladientiefe a (mm)	Geçme Pimler Stift b (mm)	Çıkış Emniyetli Sicherheitsstift c (mm)
250	240	221	201
300	290	271	251
350	340	321	301
400	390	371	351
450	440	421	401
500	490	471	451
550	540	521	501
600	590	571	551

Rayların Vida Konum Ölçüleri  
Schraubenposition der Schienenführungen

Rayı, koyu renk ile işaretlenmiş deliklerden vidalayınız.  
Schauben Sie die Schiene an den markierten Löchern fest.



1



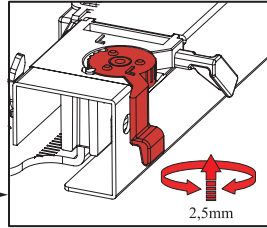
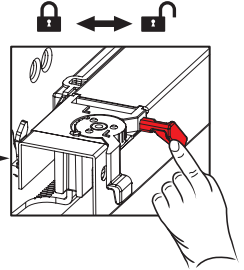
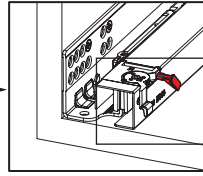
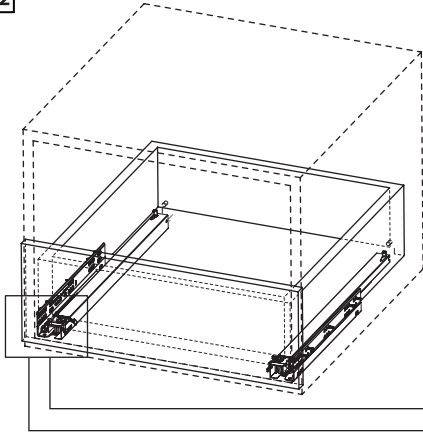
**Önemli !!!**

Çekmeceyi raya yerleştirmeden önce, emniyet piminin açık olduğundan emin olunuz.

**Wichtig!!!**

Achten Sie darauf, den Sicherheitsstift offen zu halten, bevor die Schublade platziert wird.

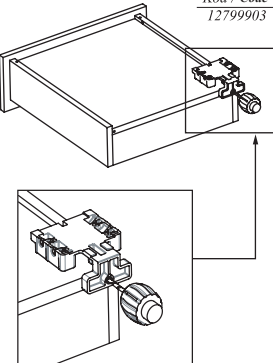
2



Smart Slide Mandal ve  
Tırnak Deliği Delme Şablonu  
Smart Lock-Schablone



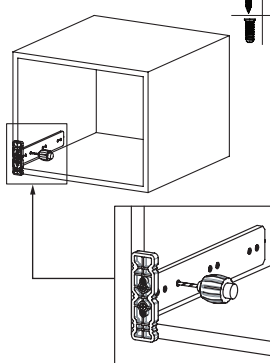
Kod / Code  
12799903



Smart El Tipi Ray  
Montaj Şablonu  
Smart-Bohrschablone



Kod / Code  
12799902  
12799904



Smart Cetveli Ray  
Montaj Şablonu  
Smart-Bohrschablone mit Lineal



Kod / Code  
12799901  
12799905

