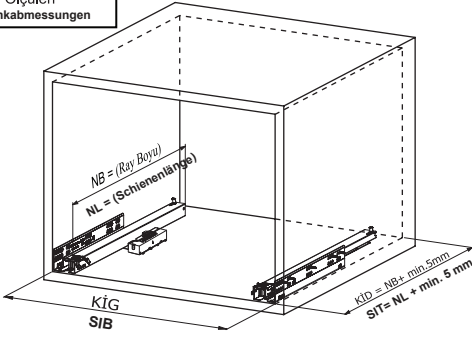
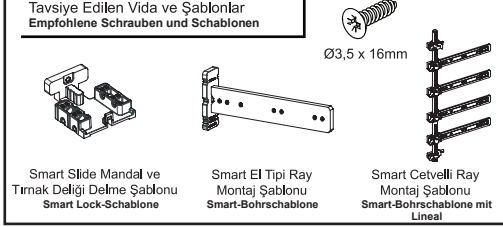


Kabin Ölçüleri
Schrankabmessungen

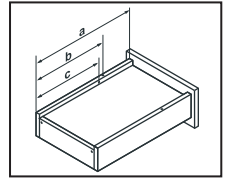
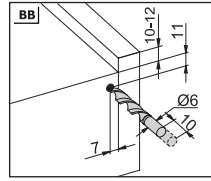
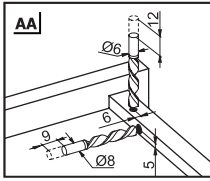
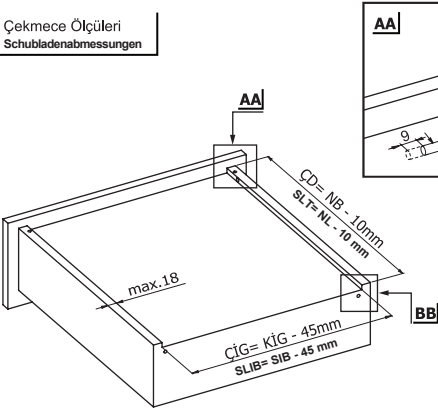


Kabin İç Genişliği : KIG	Schrank-Innenbreite : SIB
Kabin İç Derinliği : KID	Schrank-Innentiefe : SIT
Çekmece Derinliği : ÇD	Schubladentiefe : SLT
Çekmece İç Genişliği : ÇİG	Ç Schubladen-Innenbreite : SLIB
Nominal Boy (Ray boyu) : NB	Nennlänge : NL

Tavsiye Edilen Vida ve Şablonlar
Empfohlene Schrauben und Schablonen



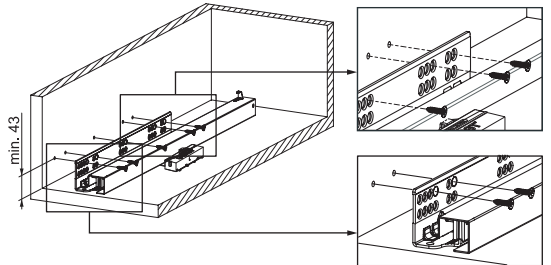
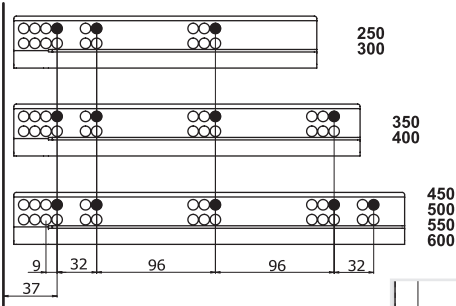
Çekmece Ölçüleri
Schubladenabmessungen



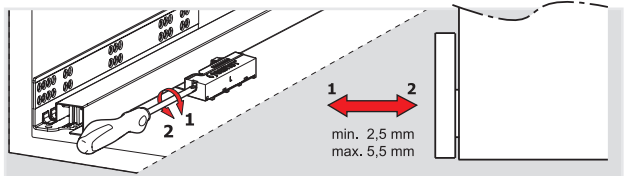
Nominal Uzunluk Nennlänge NL (mm)	Çekmece Derinliği Schubladentiefe a (mm)	Gegme Pimler Stift b (mm)	Çıktı Emniyeti Sicherheitsstift c (mm)
250	240	221	201
300	290	271	251
350	340	321	301
400	390	371	351
450	440	421	401
500	490	471	451
550	540	521	501
600	590	571	551

Rayların Vida Konum Ölçüleri
Schraubenposition der Schienenführungen

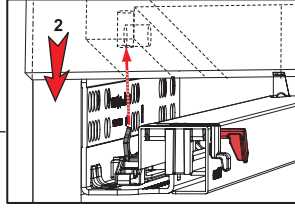
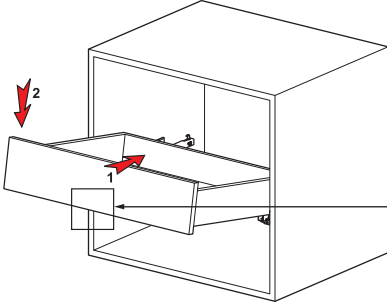
Rayı, koyu renk ile işaretlenmiş deliklerden vidalayınız.
Schauben Sie die Schiene an den markierten Löchern fest.



Bas - Aç Ayarı
Push-Open-Einstellung



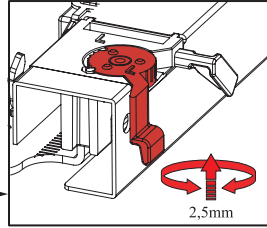
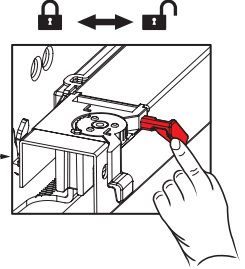
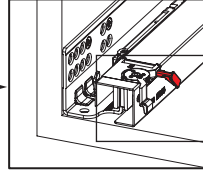
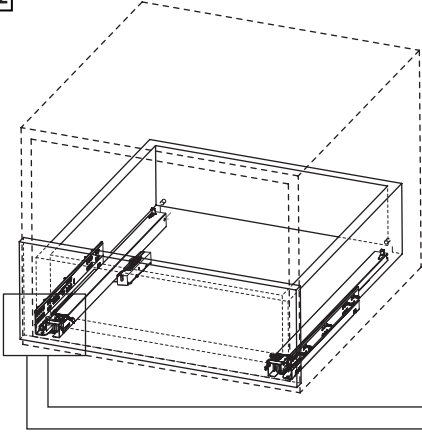
1



Önemli !!!
Çekmeceyi raya yerleştirmeden önce, emniyet piminin açık olduğundan emin olunuz.

Wichtig!!
Achten Sie darauf, den Sicherheitsstift offen zu halten, bevor die Schublade platziert wird.

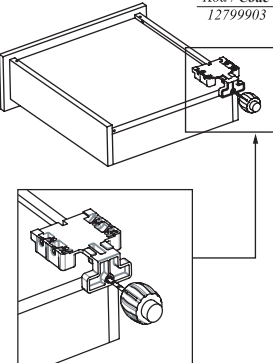
2



Smart Slide Mandal ve
Tırnak Deliği Delme Şablonu
Smart Lock-Schablone



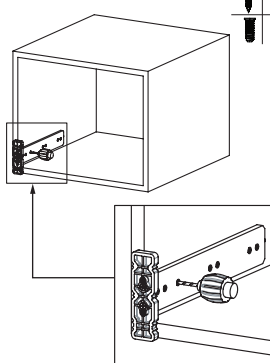
Kod / Code
12799903



Smart El Tipi Ray
Montaj Şablonu
Smart-Bohrschablone



Kod / Code
12799902
12799904



Smart Cetveli Ray
Montaj Şablonu
Smart-Bohrschablone mit Lineal



Kod / Code
12799901
12799905

