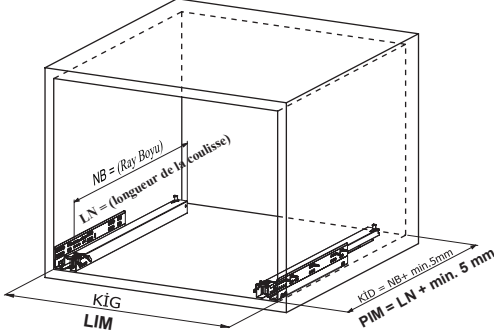


Kabin Ölçüleri  
Dimensions du meuble

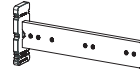


Kabin İç Geniřliđi : KİG	Largeur intérieure du meuble : LIM
Kabin İç Derinliđi : KİD	Profondeur intérieure du meuble : PİM
Çekmece Derinliđi : ÇD	Profondeur du tiroir : PT
Çekmece İç Geniřliđi : ÇİG	Largeur intérieure du tiroir : LİT
Nominal Boy (Ray boyu) : NB	Longueur nominale : LN

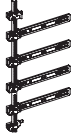
Tavsiye Edilen Vida ve Şablonlar  
Vis et modèles recommandés



Smart Slide Mandar ve Tırnak Deliđi Delme Şablonu  
Modèle Smart Lock

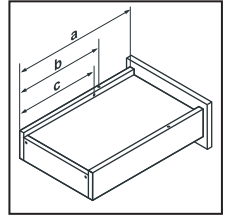
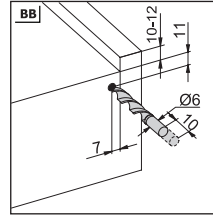
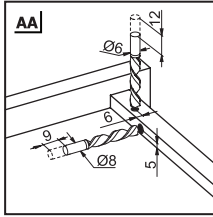
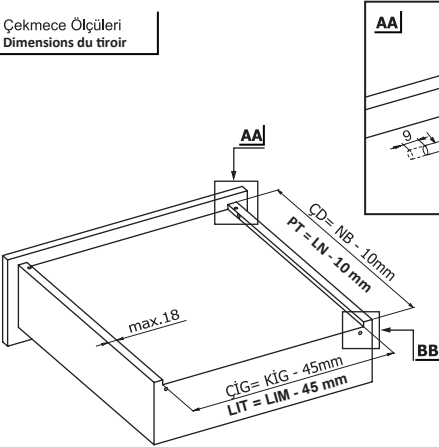


Smart El Tipi Ray Montaj Şablonu  
Gabarit de forage intelligent



Smart Çelveli Ray Montaj Şablonu  
Gabarit de forage intelligent avec règle

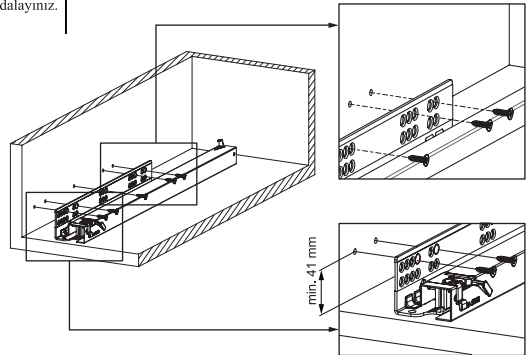
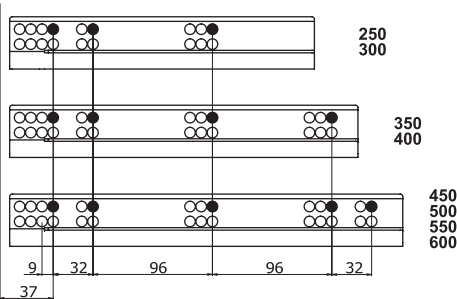
Çekmece Ölçüleri  
Dimensions du tiroir



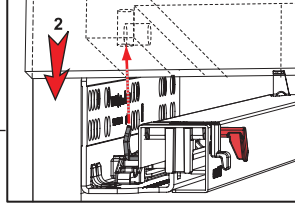
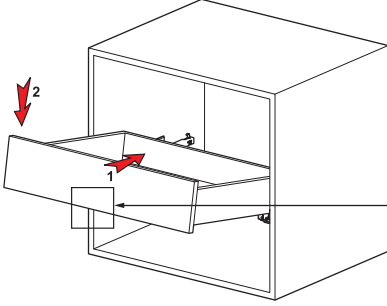
Nominal Uzunluk Longueur nominale NL (mm)	Çekmece Derinliđi Profondeur du tiroir a (mm)	Geçme Pimli Goupille b (mm)	Çıkış Emniyeti Goupille de sécurité c (mm)
250	240	221	201
300	290	271	251
350	340	321	301
400	390	371	351
450	440	421	401
500	490	471	451
550	540	521	501
600	590	571	551

Rayların Vida Konum Ölçüleri  
Emplacement des vis des coulisses

Rayı, koyu renk ile işaretlenmiş deliklerden vidalayınız.  
Vissez, la coulisse dans les trous correspondants.

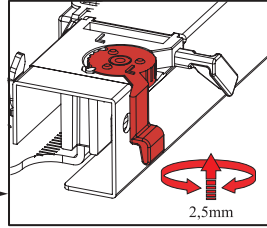
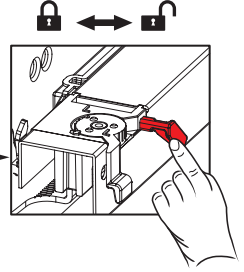
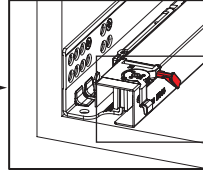
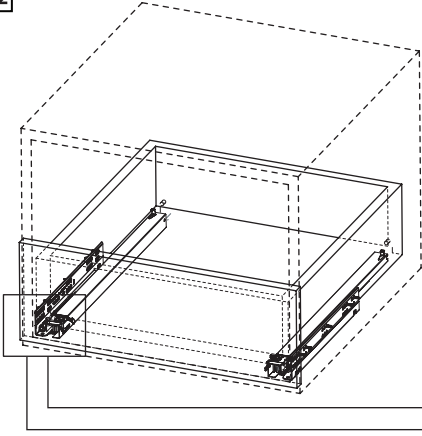


1



**Önemli !!!**  
Çekmeceyi raya yerleştirmeden önce, emniyet piminin açık olduğundan emin olunuz.  
**Important !**  
Assurez-vous de garder la goupille de sécurité ouverte avant de placer le tiroir.

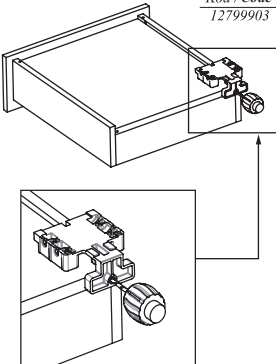
2



Smart Slide Mandal ve  
Tırnak Deliği Delme Şablonu  
Modèle Smart Lock



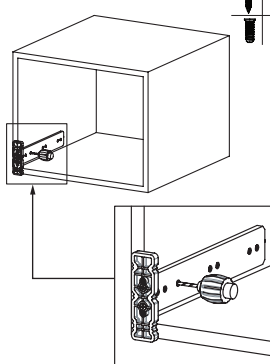
Kod / Code  
12799903



Smart El Tipi Ray  
Montaj Şablonu  
Gabarit de forage intelligent



Kod / Code  
12799902  
12799904



Smart Cetveli Ray  
Montaj Şablonu  
Gabarit de forage intelligent avec règle



Kod / Code  
12799901  
12799905

