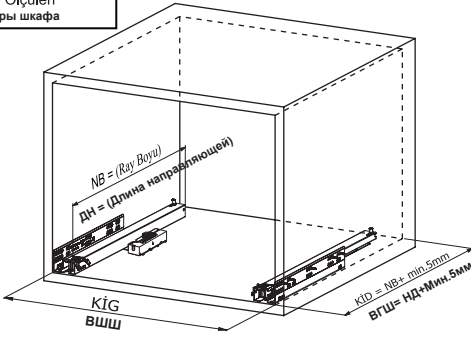


Kabin Ölçüleri  
Размеры шкафа



- Kabin İç Genişliği : KİG
- Kabin İç Derinliği : KİD
- Çekmece Derinliği : ÇD
- Çekmece İç Genişliği : ÇİG
- Nominal Boy (Ray boyu) : NB
- Внутренняя ширина шкафа : ВШШ**
- Внутренняя глубина шкафа : ВГШ**
- Глубина ящика : ГЯ**
- Внутренняя ширина ящика : ВШЯ**
- Номинальная длина : НД**

Tavsiye Edilen Vida ve Şablonlar  
Рекомендованные винты и шаблоны

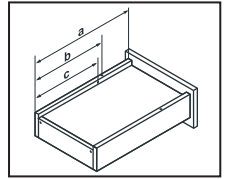
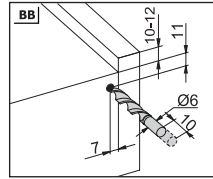
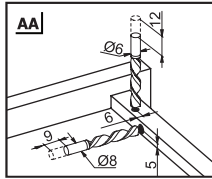
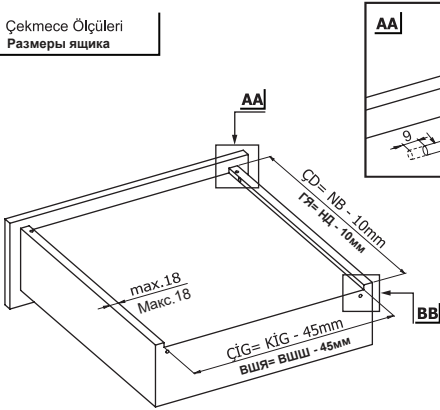
Smart Slide Mandal ve Tırnak Deligi Delme Şablonu  
Шаблон Smart Lock

Smart El Tipi Ray  
Montaj Şablonu  
Кондуктор для сверления

Smart Cetveli Ray  
Montaj Şablonu  
Кондуктор для сверления с линейкой

Ø3,5 x 16mm

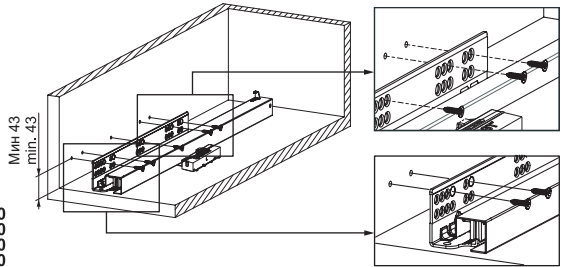
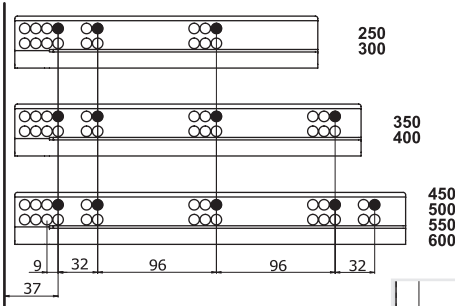
Çekmece Ölçüleri  
Размеры ящика



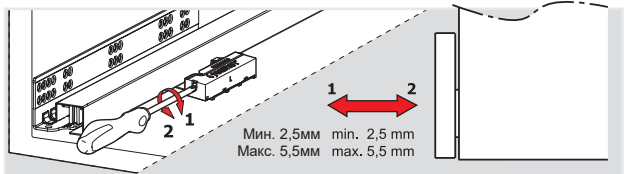
Nominal Uzunluk Номинальная длина NL (mm)	Çekmece Derinliği Глубина ящика a (mm)	Gegme Pimler Ştift b (mm)	Çıktı Emniyeti Запорный механизм c (mm)
250	240	221	201
300	290	271	251
350	340	321	301
400	390	371	351
450	440	421	401
500	490	471	451
550	540	521	501
600	590	571	551

Rayların Vida Konum Ölçüleri  
Расположение крепежных винтов направляющих

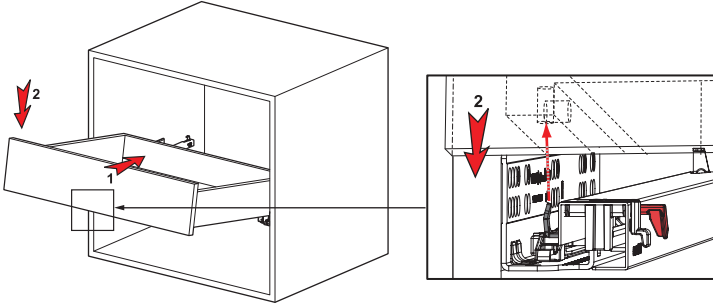
Rayı, koyu renk ile işaretlenmiş deliklerden vidalayınız.  
Зафиксируйте направляющую винтами по шаблону.



Bas - Aç Ayarı  
Регулировка открывания нажатием



1



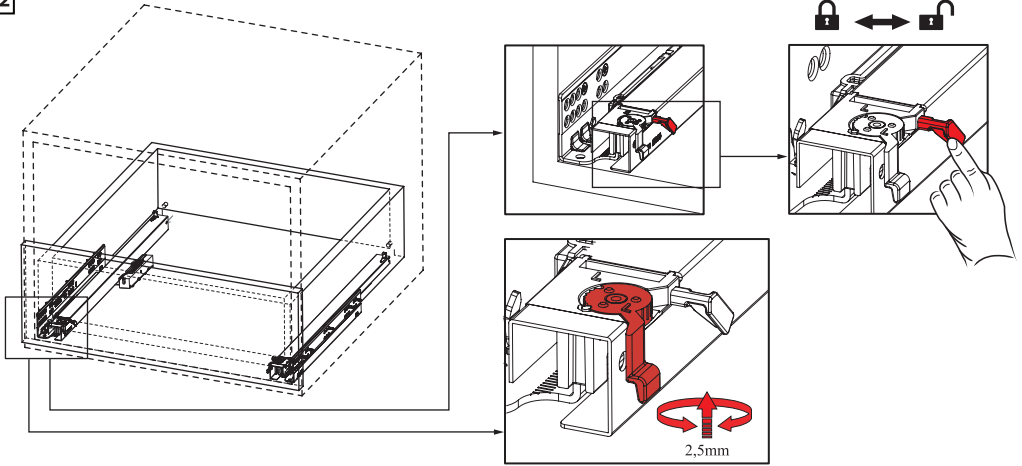
**Önemli !!!**

Çekmeceyi raya yerleştirmeden önce, emniyet piminin açık olduğundan emin olunuz.

**Важно!**

Перед установкой ящика убедитесь, что запорный механизм открыт.

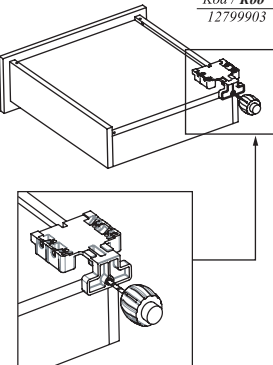
2



Smart Slide Mandal ve  
Tırnak Deliği Delme Şablonu  
Шаблон Smart Lock



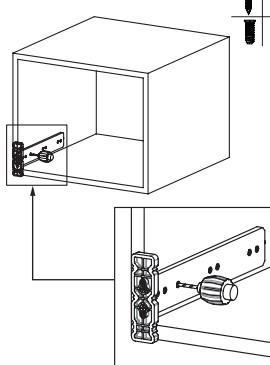
Kod / Код  
12799903



Smart El Tipi Ray  
Montaj Şablonu  
Кондуктор для сверления



Kod / Код  
12799902  
12799904



Smart Cetveli Ray  
Montaj Şablonu  
Кондуктор для сверления с линейкой



Kod / Код  
12799901  
12799905

