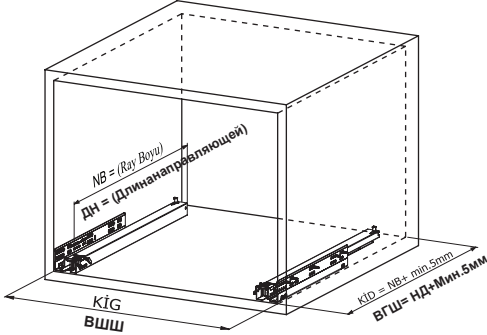


Kabin Ölçüleri
Размеры шкафа

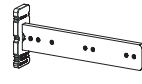


Kabin İç Genişliği : KİG	Внутренняя ширина шкафа : ВШШ
Kabin İç Derinliği : KİD	Внутренняя глубина шкафа : ВГШ
Çekmece Derinliği : ÇD	Глубина ящика : ГЯ
Çekmece İç Genişliği : ÇİG	Внутренняя ширина ящика : ВШЯ
Nominal Boy (Ray boyu) : NB	Номинальная длина : НД

Tavsiye Edilen Vida ve Şablonlar
Рекомендованные винты и шаблоны



Smart Slide Mandala ve Tırnak Deligi Delme Şablonu
Шаблон Smart Lock

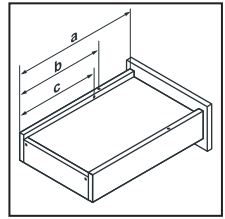
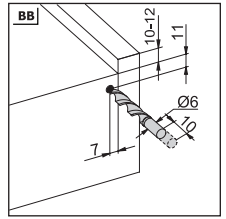
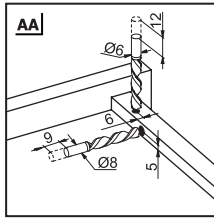
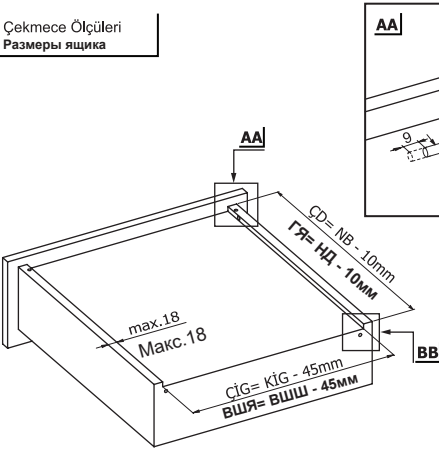


Smart El Tipi Ray Montaj Şablonu
Кондуктор для сверления



Smart Cetveli Ray Montaj Şablonu
Кондуктор для сверления с линейкой

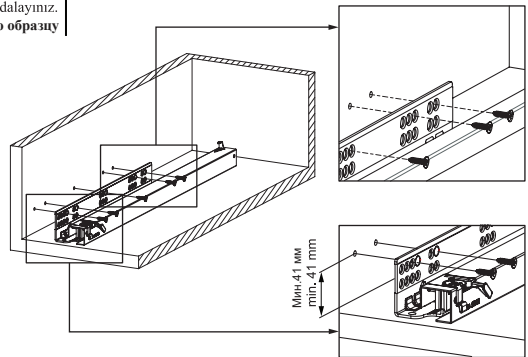
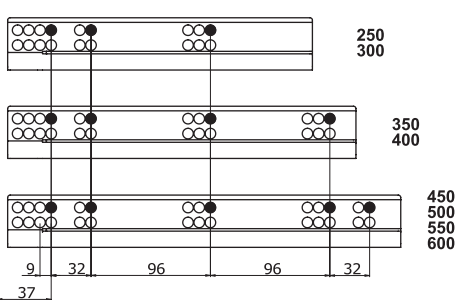
Çekmece Ölçüleri
Размеры ящика



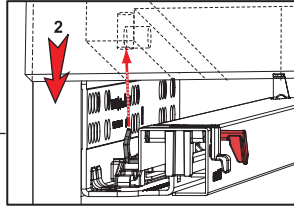
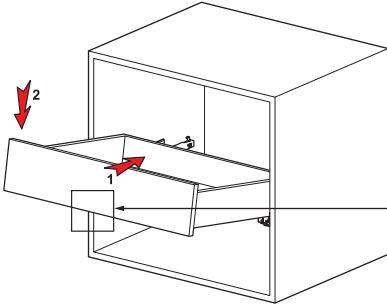
Nominal Uzunluk Номинальная длина NL (mm)	Çekmece Derinliği Глубина ящика a (mm)	Geçme Pimler Штифт b (mm)	Çiğiz Emniyetli Защорный механизм c (mm)
250	240	221	201
300	290	271	251
350	340	321	301
400	390	371	351
450	440	421	401
500	490	471	451
550	540	521	501
600	590	571	551

Rayların Vida Konum Ölçüleri
Расположение крепежных винтов направляющих

Rayı, koyu renk ile işaretlenmiş deliklerden vidalayınız.
Зафиксируйте направляющие винтами по образцу



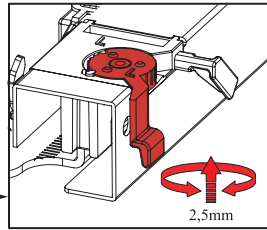
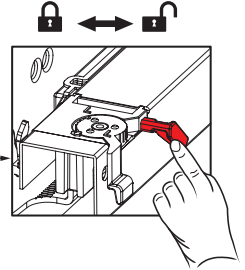
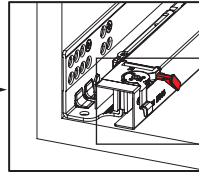
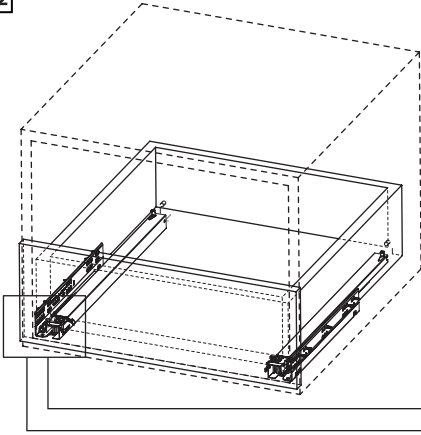
1



Önemli !!!
Çekmeceyi raya yerleştirmeden önce, emniyet piminin açık olduğundan emin olunuz.

Важно!!!
Перед установкой ящика убедитесь, что запорный механизм открыт.

2

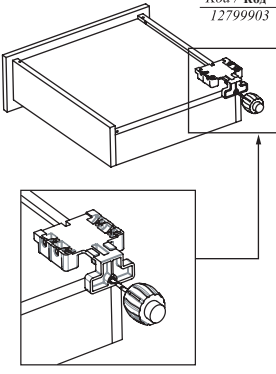


2,5mm

Smart Slide Mandal ve
Tırnak Deliği Delme Şablonu
Шаблон Smart Lock



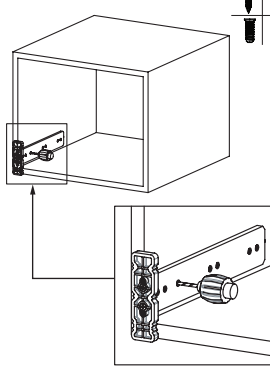
Kod / Код
12799903



Smart El Tipi Ray
Montaj Şablonu
Кондуктор для сверления



Kod / Код
12799902
12799904



Smart Cetveli Ray
Montaj Şablonu
Кондуктор для сверления с линейкой



Kod / Код
12799901
12799905

