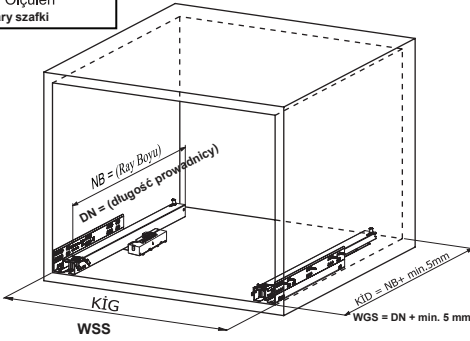
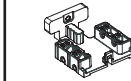


Kabin Ölçüleri
Wymiary szafki

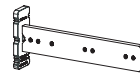


Kabin İ Geniřliđi	: KIG	Wewnetrzna szerokořć szafki	: WSS
Kabin İ Derinliđi	: KID	Wewnetrzna gębokořć szafki	: WGS
ekmece Derinliđi	: D	Gębokořć szuflady	: GS
ekmece İ Geniřliđi	: İG	Wewnetrzna szerokořć szuflady	: WSSI
Nominal Boy (Ray boyu)	: NB	Dluđořć nominalna	: DN

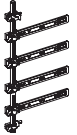
Tavsiye Edilen Vida ve řablonlar
Zalecane wkręty i řablony



Smart Slide Mandala ve Tırmak Deliđi Deline řablonu
Szablon Smart Lock

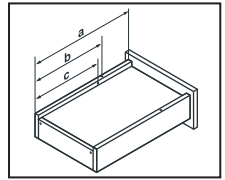
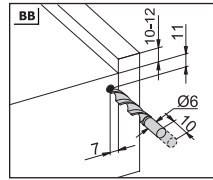
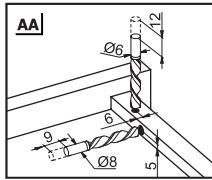
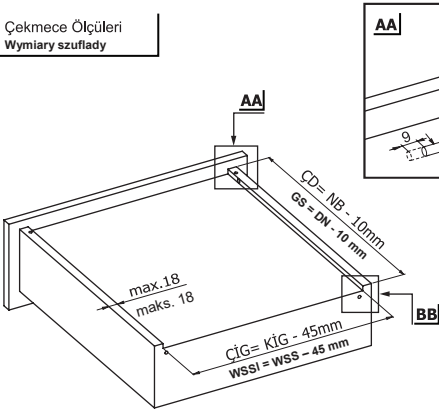


Smart El Tipi Ray Montaj řablonu
Przyrząd Smart Drilling Jig



Smart Cetveli Ray Montaj řablonu
Przyrząd Smart Drilling Jig z podziałką

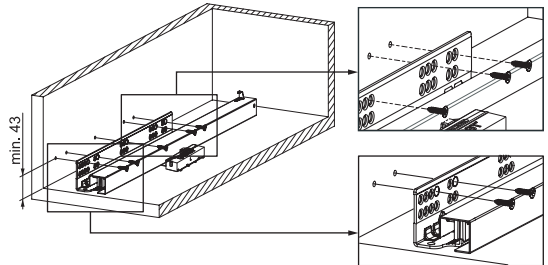
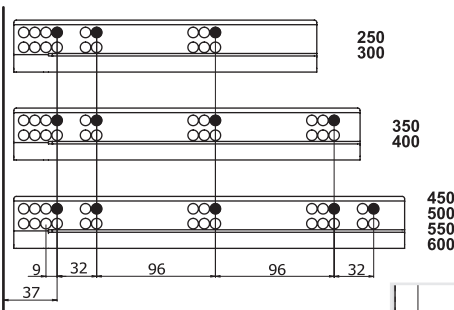
ekmece Ölüleri
Wymiary szuflady



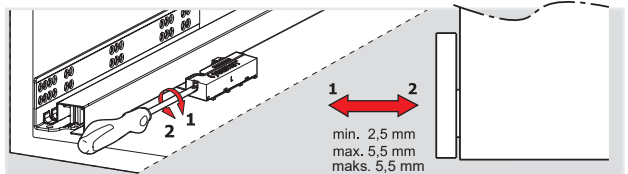
Nominal Uzunluk Dluđořć nominalna NL (mm)	ekmece Derinliđi Gębokořć szuflady a (mm)	Gegme Pimler Bolec b (mm)	İkts Emniyeti Bolec zalecane zalecany c (mm)
250	240	221	201
300	290	271	251
350	340	321	301
400	390	371	351
450	440	421	401
500	490	471	451
550	540	521	501
600	590	571	551

Rayların Vida Konum Ölüleri
Rozmieszczenie wkrętoł dla prowadnicy

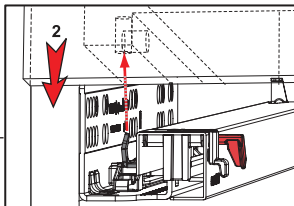
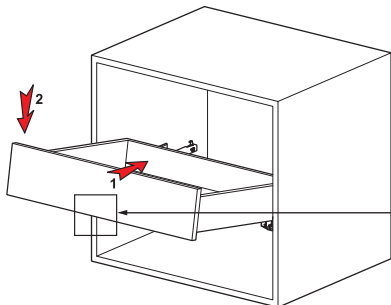
Rayı, koyu renk ile işaretlenmiş deliklerden vıdalayınız.
Przykręcić prowadnicę w zaznaczonych otworach.



Bas - A Ayarı
Regulacja mechanizmu Push-Open



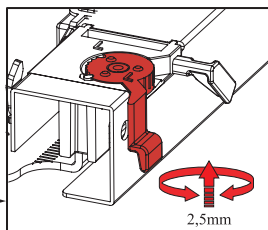
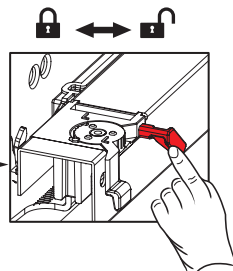
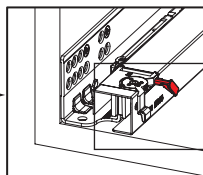
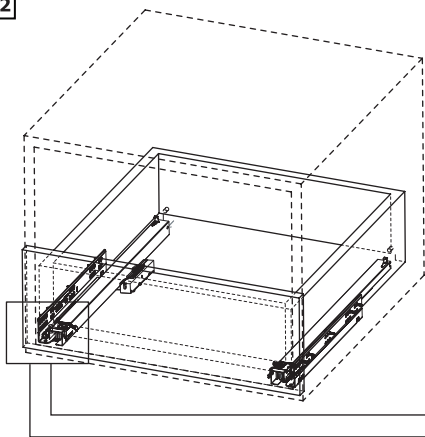
1



Önemli !!!
Çekmeceyi raya yerleştirmeden önce, emniyet piminin açık olduğundan emin olunuz.

Ważne !!!
Przed umieszczeniem szuflady należy odblokować bolec zabezpieczający.

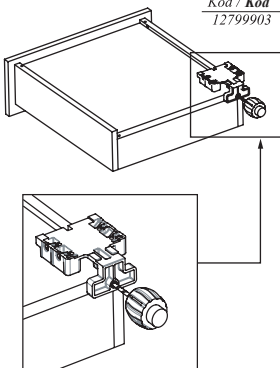
2



Smart Slide Mandal ve
Tırnak Deliği Delme Şablonu
Szablon Smart Lock



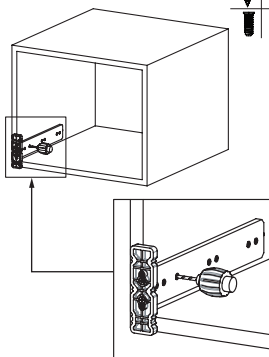
Kod / Kod
12799903



Smart El Tipi Ray
Montaj Şablonu
Przyrząd Smart Drilling Jig



Kod / Kod
12799902
12799904



Smart Cetveli Ray
Montaj Şablonu
Przyrząd Smart Drilling Jig z podziałką



Kod / Kod
12799901
12799905

