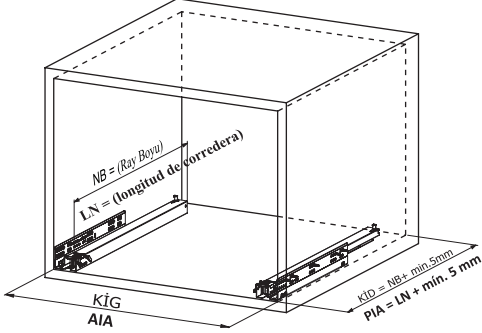


Kabin Ölçüleri
Dimensiones del armario



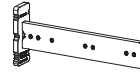
Kabin İç Geniřliđi : KİG
Kabin İç Derinliđi : KİD
Çekmece Derinliđi : ÇD
Çekmece İç Geniřliđi : ÇİG
Nominal Boy (Ray boyu) : NB

Ancho interior del armario : AIA
Profundidad interior del armario : PIA
Profundidad del cajón : PC
Ancho interior del cajón : AIC
Longitud nominal : LN

Tavsiye Edilen Vida ve Şablonlar
Plantillas y tornillos recomendados



Smart Slide Mandala ve Tırmak Delđi Delme Şablonu
Plantilla de cerradura inteligente

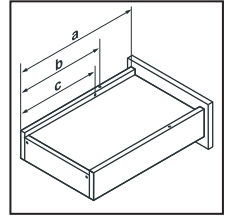
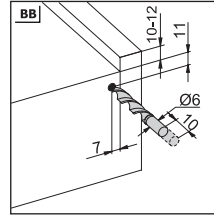
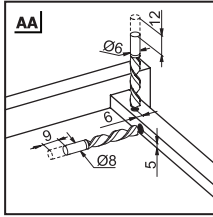
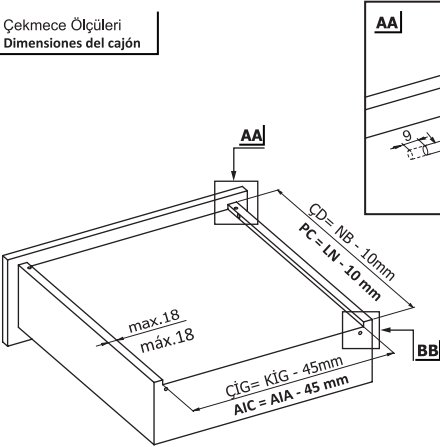


Smart El Tipi Ray Montaj Şablonu
Plantilla para taladrar inteligente



Smart Cetveli Ray Montaj Şablonu
Plantilla para taladrar inteligente con regla

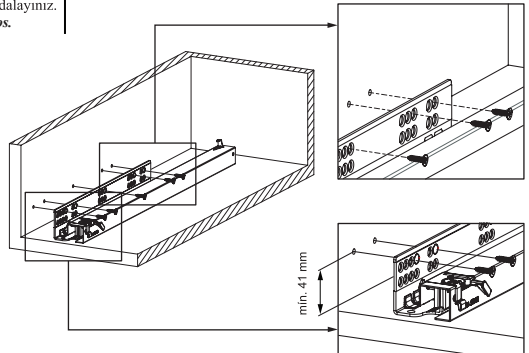
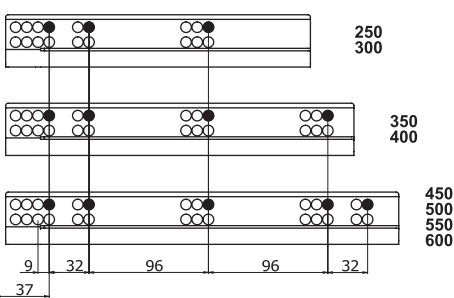
Çekmece Ölçüleri
Dimensiones del cajón



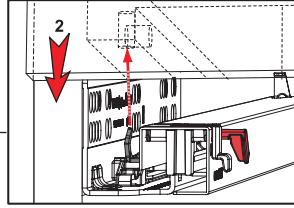
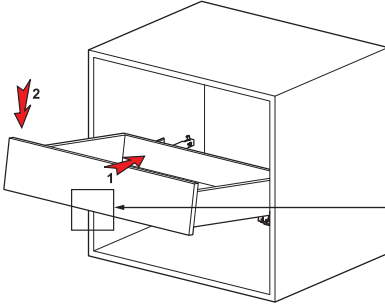
Nominal Uzunluk Longitud nominal NL (mm)	Çekmece Derinliđi Profundidad del cajón a (mm)	Geçme Pimliřer Pasador b (mm)	Çıkış Emniyetli Pasador de seguridad c (mm)
250	240	221	201
300	290	271	251
350	340	321	301
400	390	371	351
450	440	421	401
500	490	471	451
550	540	521	501
600	590	571	551

Rayların Vida Konum Ölçüleri
Ubicación de los tornillos para las correderas

Rayı, koyu renk ile işaretlenmiş deliklerden vidalayınız.
Atornille la corredera en los agujeros marcados.



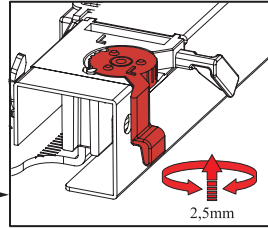
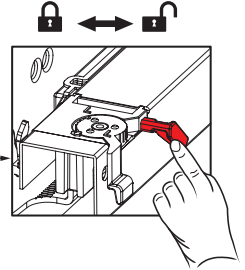
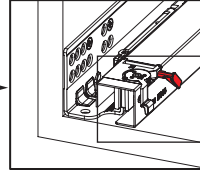
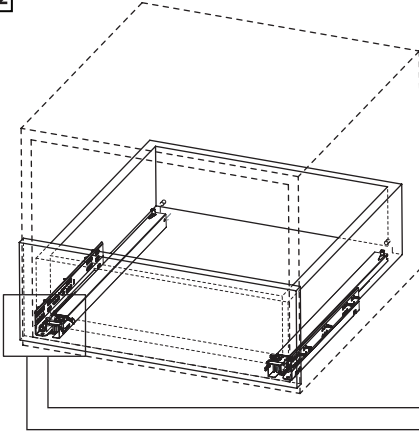
1



Önemli !!!
Çekmeceyi raya yerleştirmeden önce, emniyet piminin açık olduğundan emin olunuz.

¡Importante!
Asegúrese de mantener abierto el pasador de seguridad antes de colocar el cajón.

2

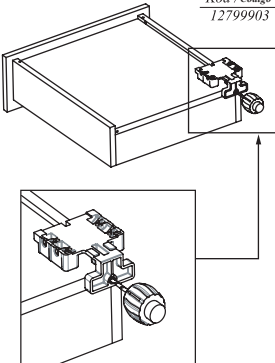


2,5mm

Smart Slide Mandal ve
Tırnak Deliği Delme Şablonu
Plantilla de cerradura Inteligente



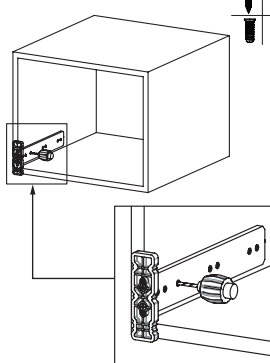
Kod / Código
12799903



Smart El Tipi Ray
Montaj Şablonu
Plantilla para taladros Inteligente



Kod / Código
12799902
12799904



Smart Cetveli Ray
Montaj Şablonu
Plantilla para taladros Inteligente con regla



Kod / Código
12799901
12799905

