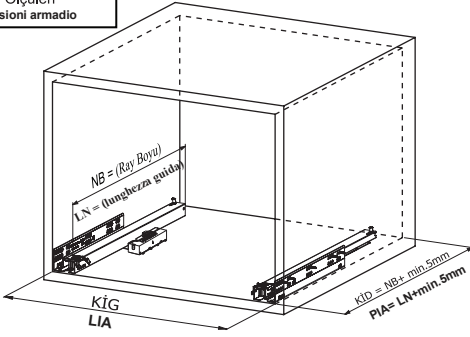
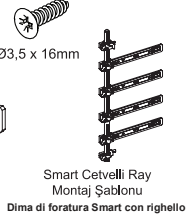
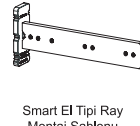


Kabin Ölçüleri  
Dimensioni armadio

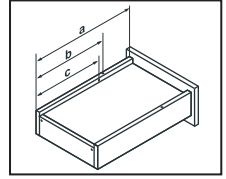
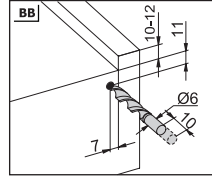
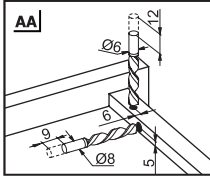
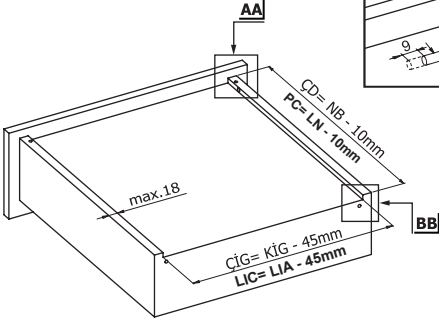


Kabin İç Genişliği : KİG	Larghezza Interna Armadio : LIA
Kabin İç Derinliği : KID	Profondità Interna Armadio : PIA
Çekmece Derinliği : ÇD	Profondità Cassetto : PC
Çekmece İç Genişliği : ÇİG	Larghezza Interna Cassetto : LIC
Nominal Boy (Ray boyu) : NB	Lunghezza Nominale : LN

Tavsiye Edilen Vida ve Şablonlar  
Viti e modelli raccomandati



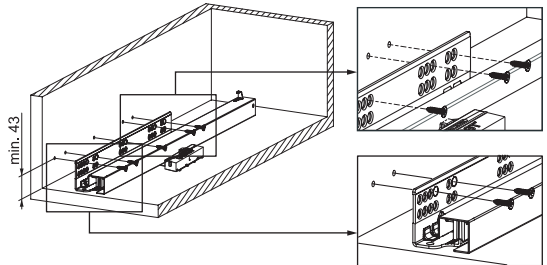
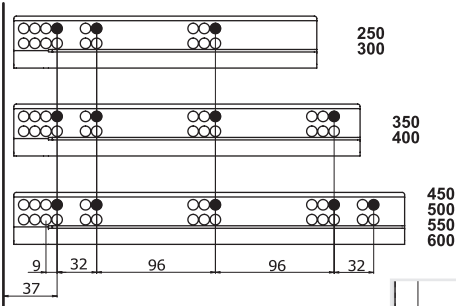
Çekmece Ölçüleri  
Dimensioni del cassetto



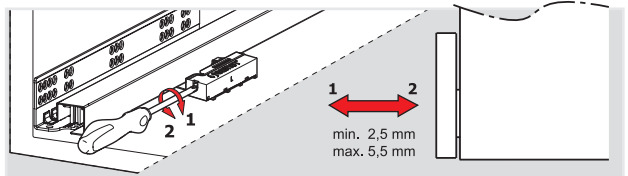
Nominal Uzunluk Lunghezza Nominale NL (mm)	Çekmece Derinliği Profondità Cassetto a (mm)	Geçme Pimler Perno b (mm)	Çıktı Emniyeti Perno di sicurezza c (mm)
250	240	221	201
300	290	271	251
350	340	321	301
400	390	371	351
450	440	421	401
500	490	471	451
550	540	521	501
600	590	571	551

Rayların Vida Konum Ölçüleri  
Posizione della vite per le guide

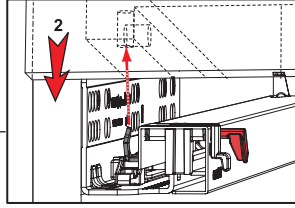
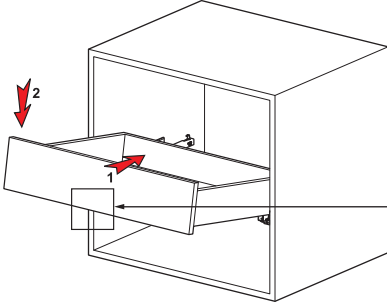
Rayı, koyu renk ile işaretlenmiş deliklerden vidalayınız.  
Avvitare la guida a partire dai fori contrassegnati.



Bas - Aç Ayarı  
Regolazione dell'apertura a pressione



1



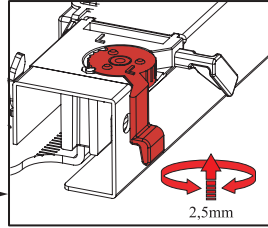
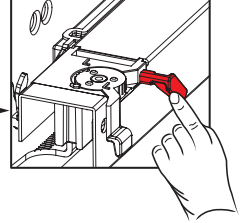
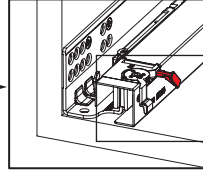
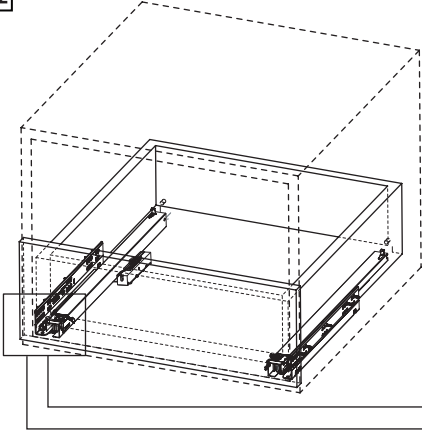
**Önemli !!!**

Çekmeceyi raya yerleştirmeden önce, emniyet piminin açık olduğundan emin olunuz.

**Importante !!!**

Assicurarsi di mantenere aperto il perno di sicurezza prima di posizionare il cassetto.

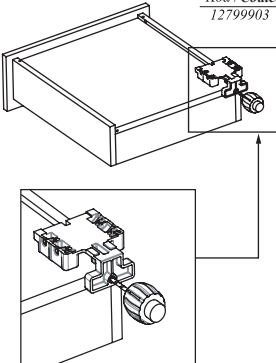
2



Smart Slide Mandal ve  
Tırnak Deliği Değme Şablonu  
Modello Smart Lock



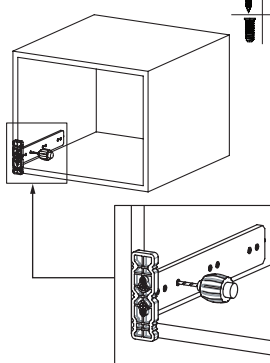
Kod / Codice  
12799903



Smart El Tipi Ray  
Montaj Şablonu  
Dima di foratura Smart



Kod / Codice  
12799902  
12799904



Smart Cetveli Ray  
Montaj Şablonu  
Dima di foratura Smart con righello



Kod / Codice  
12799901  
12799905

