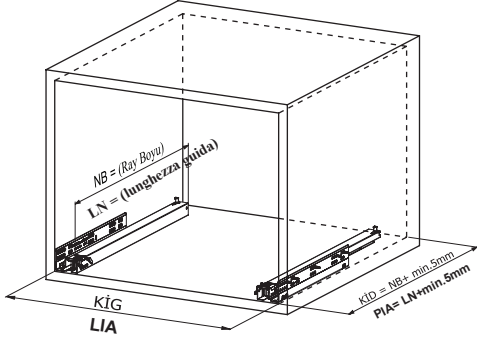


Kabin Ölçüleri
Dimensioni armadio

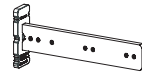


Kabin İç Genişliği	: KIG	Larghezza Interna Armadio	: LIA
Kabin İç Derinliği	: KID	Profondità Interna Armadio	: PIA
Çekmece Derinliği	: ÇD	Profondità Cassetto	: PC
Çekmece İç Genişliği	: ÇİG	Larghezza Interna Cassetto	: LIC
Nominal Boy (Ray boyu): NB		Lunghezza Nominale	: LN

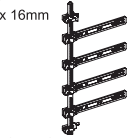
Tavsiye Edilen Vida ve Şablonlar
Viti e modelli raccomandati



Modello Smart Lock

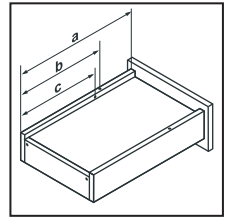
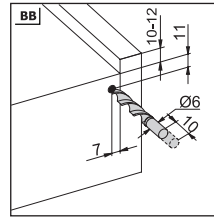
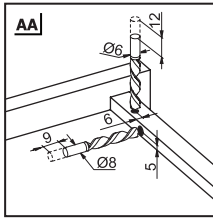
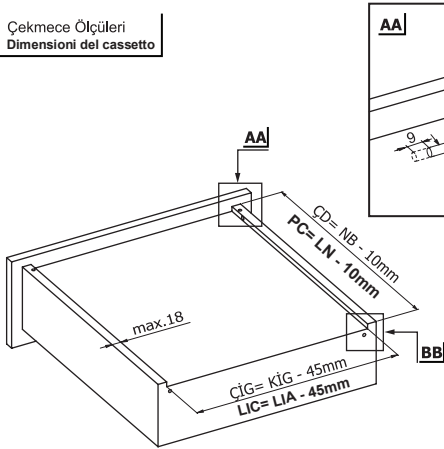


Dima di foratura Smart



Dima di foratura Smart con righe

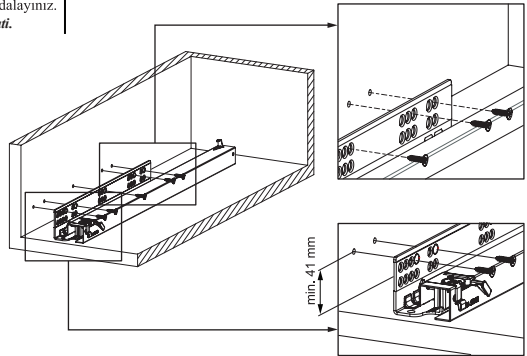
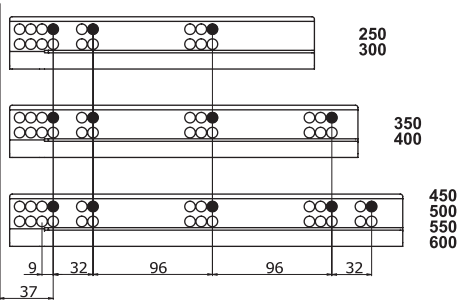
Çekmece Ölçüleri
Dimensioni del cassetto



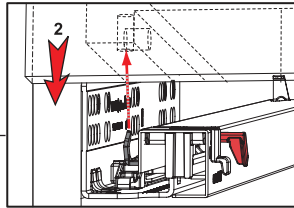
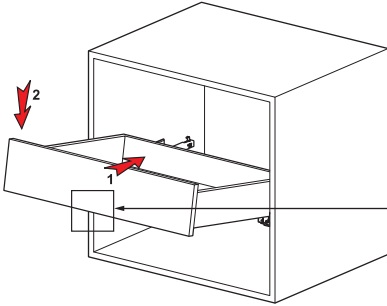
Nominal Uzunluk Lunghezza Nominale NL (mm)	Çekmece Derinliği Profondità Cassetto a (mm)	Geçme Pimler Perno b (mm)	Çıkış Emniyetli Perno di sicurezza c (mm)
250	240	221	201
300	290	271	251
350	340	321	301
400	390	371	351
450	440	421	401
500	490	471	451
550	540	521	501
600	590	571	551

Rayların Vida Konum Ölçüleri
Posizione della vite per le guide

Rayı, koyu renk ile işaretlenmiş deliklerden vidalayınız.
Avvitare la guida a partire dai fori contrassegnati.



1



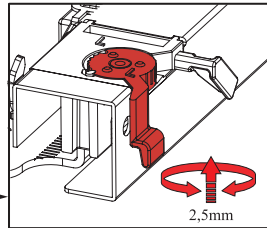
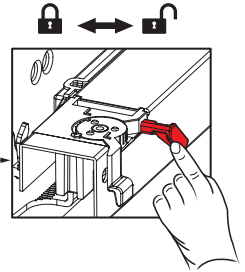
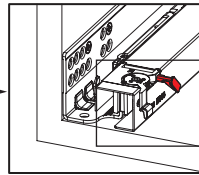
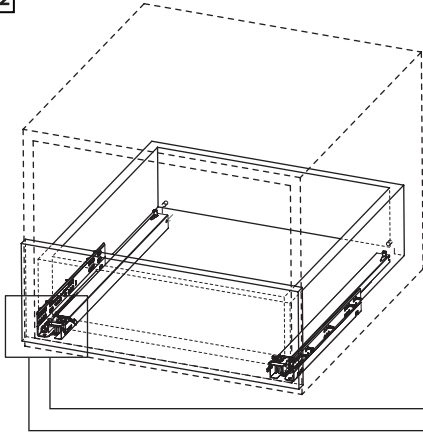
Önemli !!!

Çekmeceyi raya yerleştirmeden önce, emniyet piminin açık olduğundan emin olunuz.

Importante !!!

Assicurarsi di mantenere aperto il perno di sicurezza prima di posizionare il cassetto.

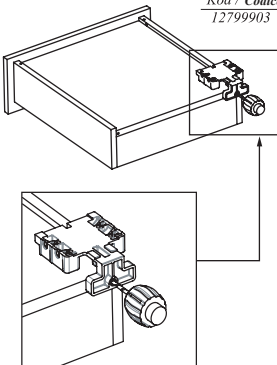
2



Smart Slide Mandal ve
Tırnak Deliği Delme Şablonu
Modello Smart Lock



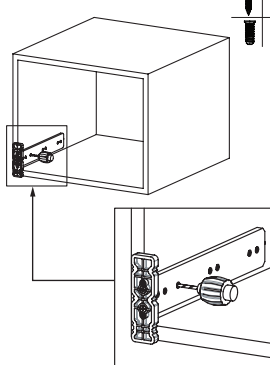
Kod / Codice
12799903



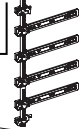
Smart El Tipi Ray
Montaj Şablonu
Dima di foratura Smart



Kod / Codice
12799902
12799904



Smart Cetveli Ray
Montaj Şablonu
Dima di foratura Smart con righetto



Kod / Codice
12799901
12799905

