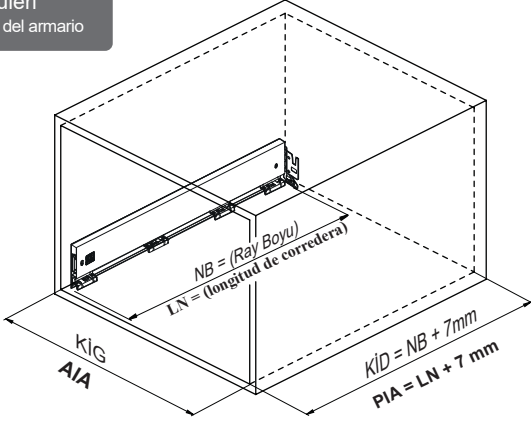




### Kabin Ölçüleri Dimensiones del armario



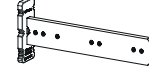
KİG : Kabin İç Genişliği  
KİD : Kabin İç Derinliği  
NB : Nominal Boy  
KG : Ön Panel Genişliği  
B : Klapa Yan Binisi  
X : Klapa Alt Binisi

AIA: Ancho interior del armario  
PIA: Profundidad interior del armario  
LN: Longitud nominal  
KG: Ancho del panel delantero  
B: Superposición lateral del panel delantero  
X: Superposición lateral del panel inferior

### Tavsiye Edilen Vida ve Şablonlar Plantillas y tornillos recomendados



Ø3,5 x 16mm



Smart El Tipi Ray  
Montaj Şablonu

Plantilla para taladrar inteligente

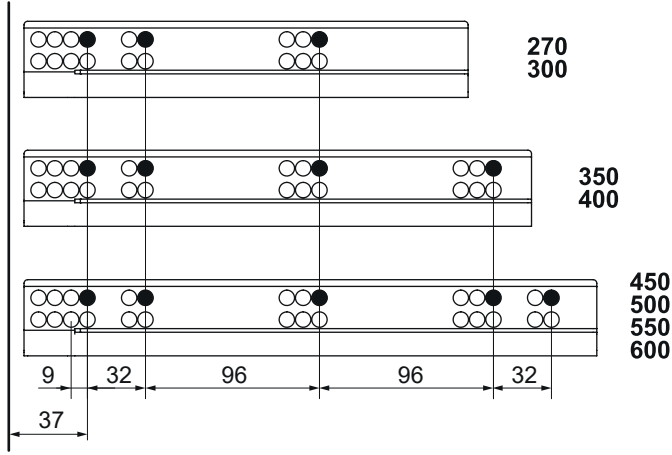


Smart Cetvelli Ray  
Montaj Şablonu

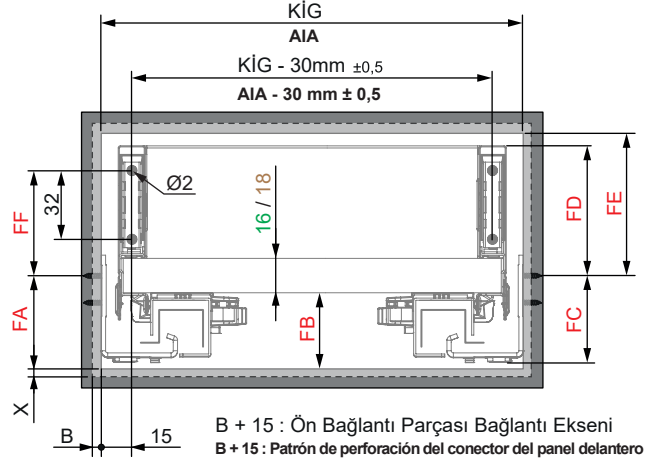
Plantilla para taladrar inteligente con regla

### Rayların Vida Konum Ölçüleri Ubicación de los tornillos para las correderas

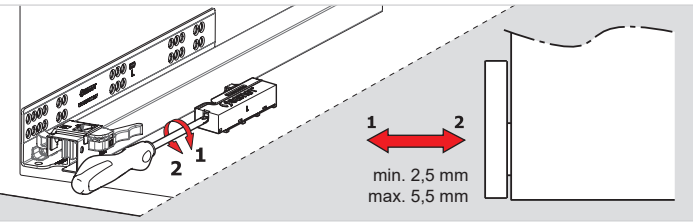
Rayı işaretlenmiş deliklerden vidalayınız.  
Atornille la corredera en los agujeros marcados.



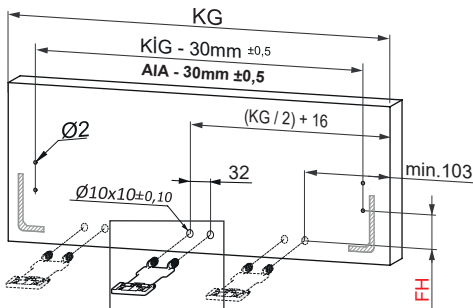
### Gövdede Yer İhtiyacı Dimensiones de montaje de corredera



### Bas - Aç Ray Ayarı Ajuste para corredera con apertura a presión



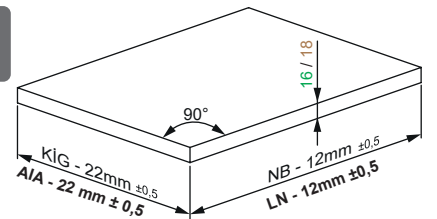
### Ön Panel Panel delantero



KİG ≥ 600mm

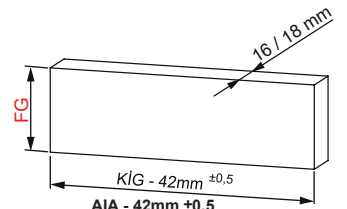
	16 mm Taban Tahtası Suelo de madera de 16 mm	18 mm Taban Tahtası Suelo de madera de 18 mm
FH	25	27

### Ahşap Çekmece Tabanı Suelo de cajón de madera



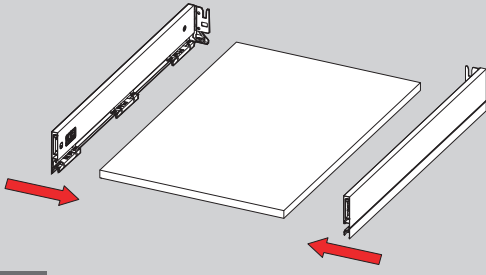
### Ahşap Arkalık Respaldo de madera

	H.106	H.138
FG	58	90

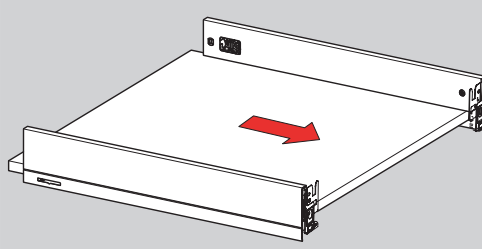




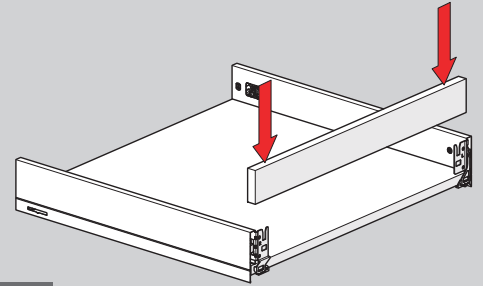
## Montaj / Montaje



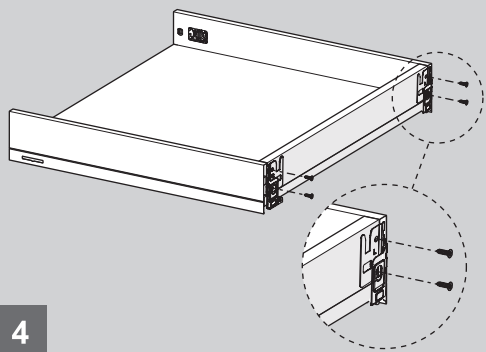
1



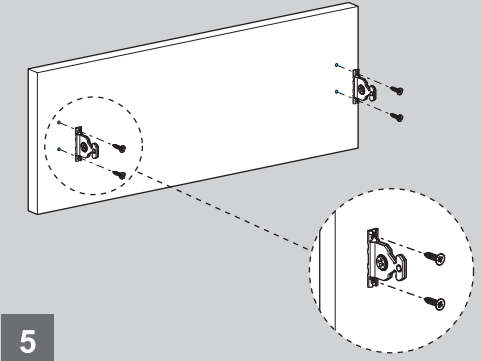
2



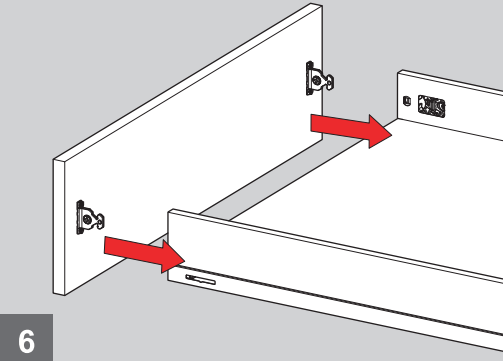
3



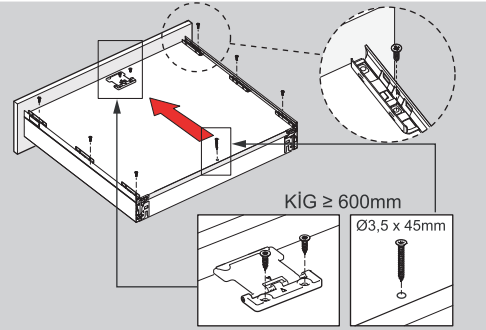
4



5

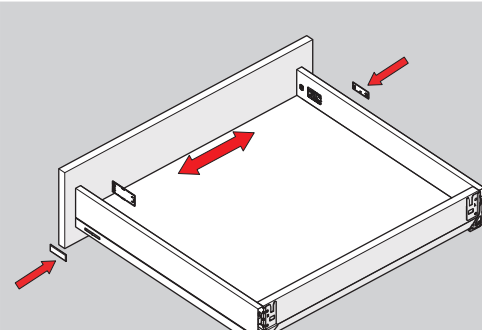


6

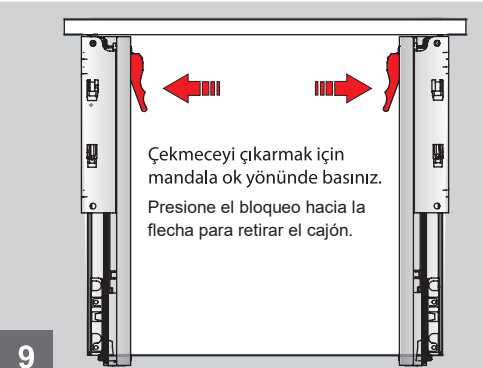


7

Ok işaretlerini karşılıklı hizalayarak vidalayınız.  
Atornille las marcas de flecha alineándolas entre sí.



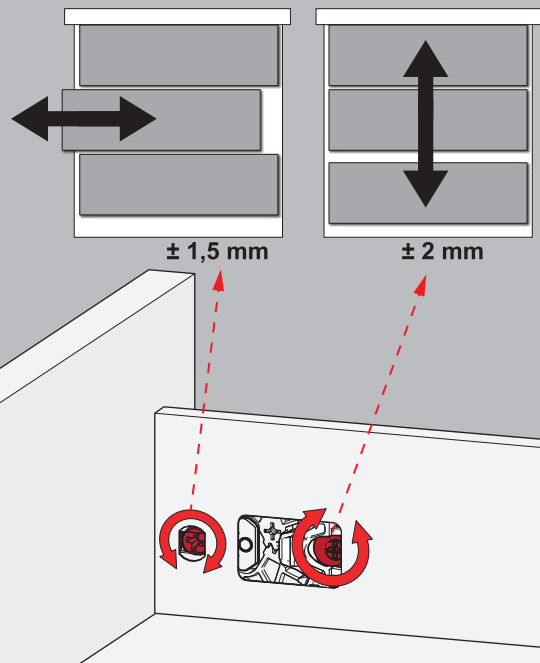
8



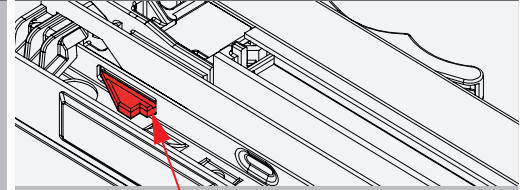
9

Çekmeceyi çıkarmak için  
mandala ok yönünde basınız.  
Presione el bloqueo hacia la  
flecha para retirar el cajón.

## Ayar / Ajuste



## Önemli / Importante



Kilit tırnağının 2'nci kademesine geldiğinden emin olunuz.  
Asegúrese de que la lengüeta de bloqueo esté en la segunda posición.

