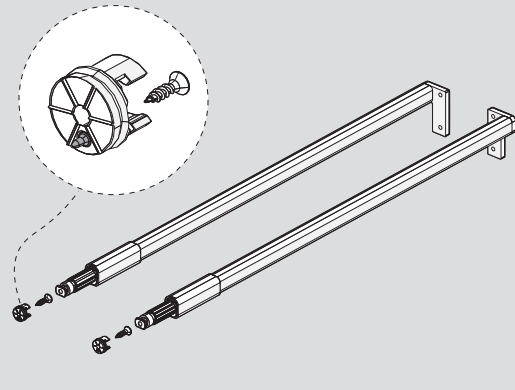
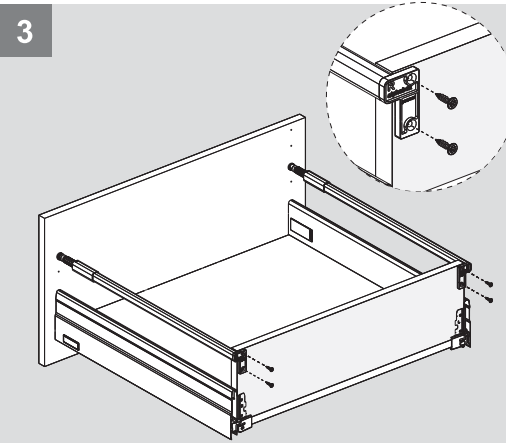


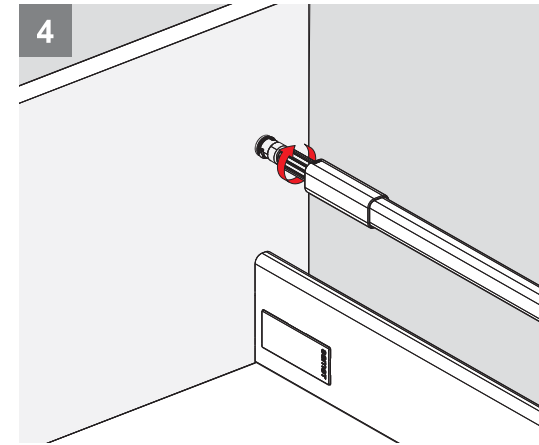
Parçalar / Części



3



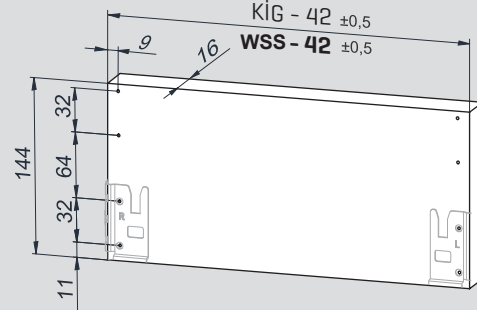
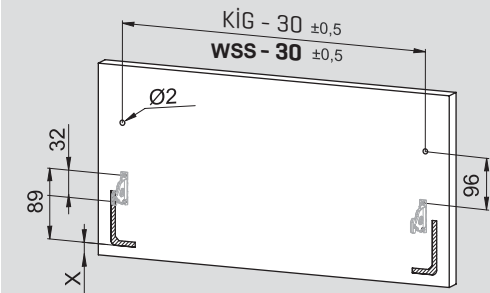
4



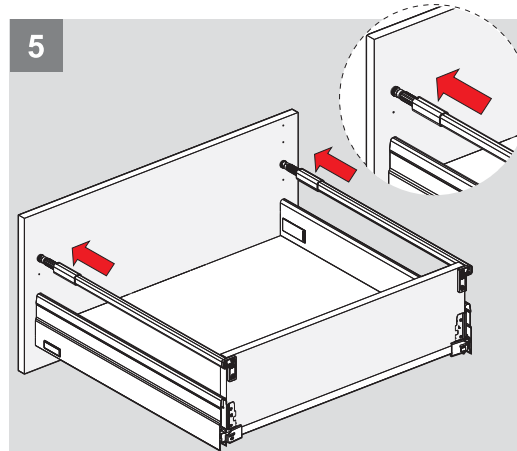
Teknik Ölçüler / Wymiary techniczne

Ön Panel - Panel przedni

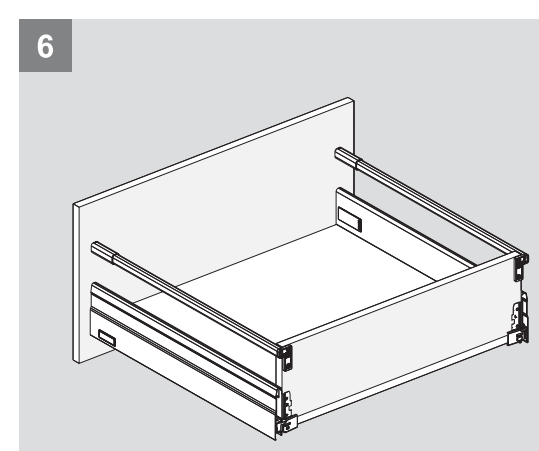
Arka Ahşap - Drewniana płyta tylna



5

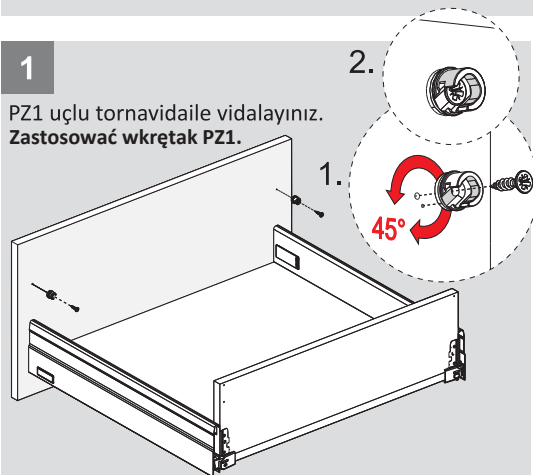


6

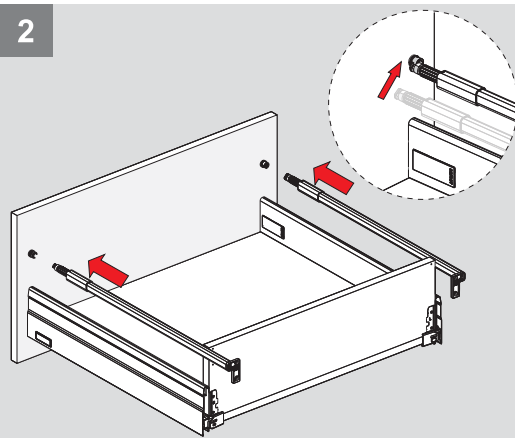


1

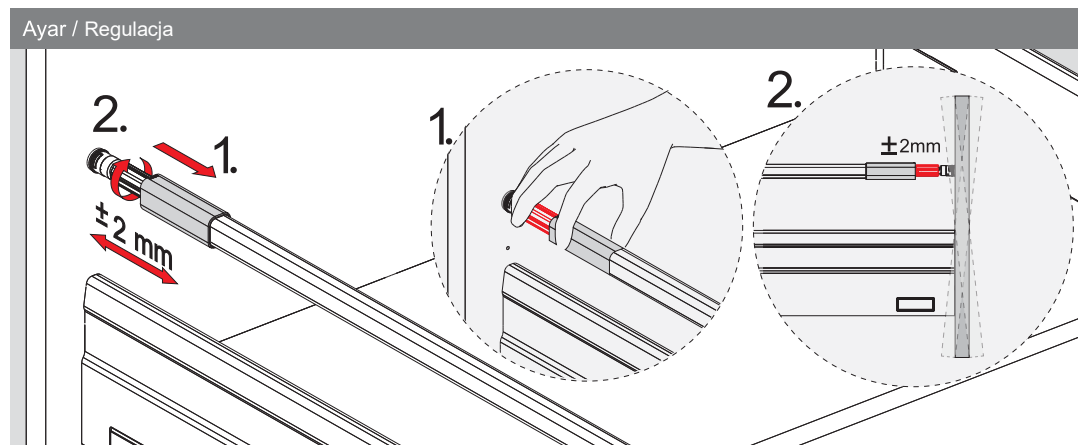
2.

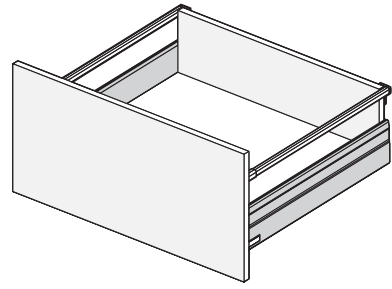
PZ1 uçlu tornavidaile vidalayınız.
Zastosować wkrętek PZ1.

2

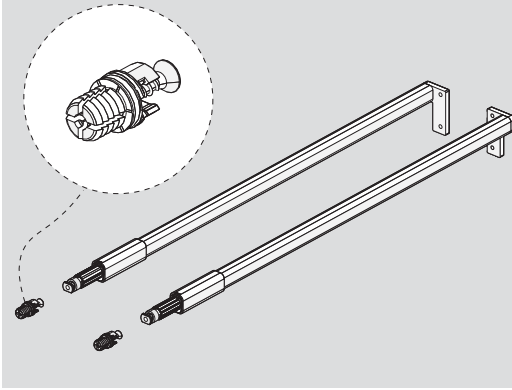


Ayar / Regulacja

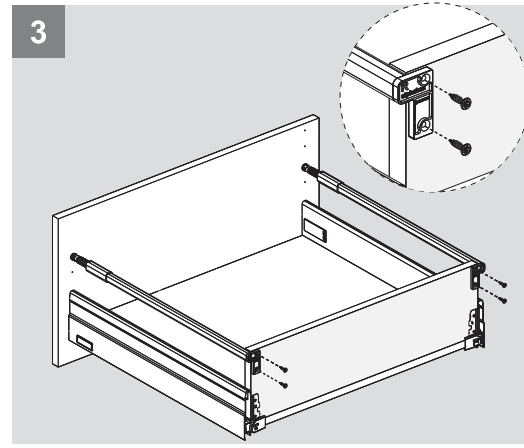




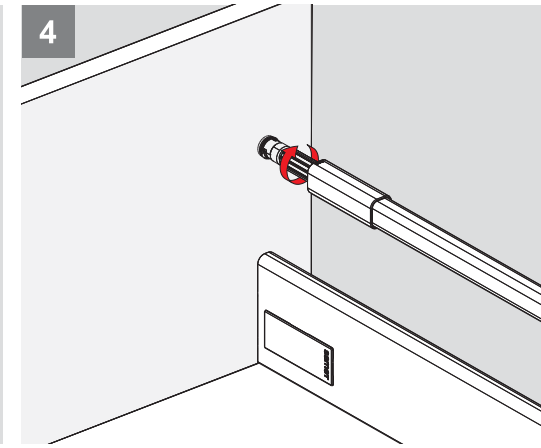
Parçalar / Części



3



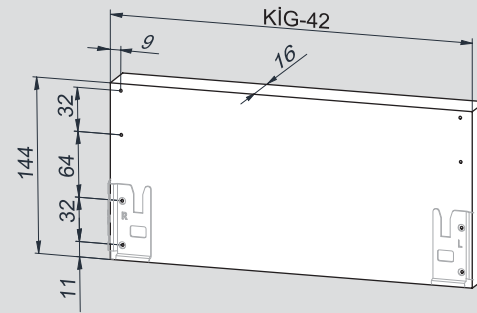
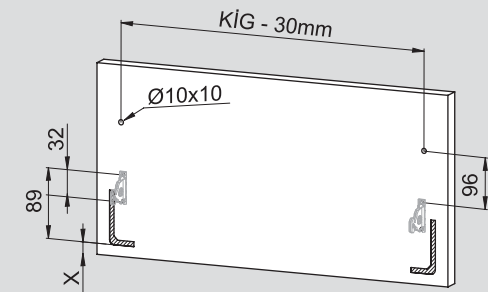
4



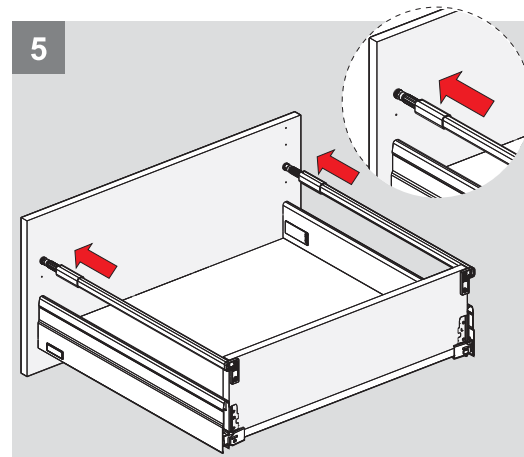
Teknik Ölçüler / Wymiary techniczne

Ön Panel - Panel przedni

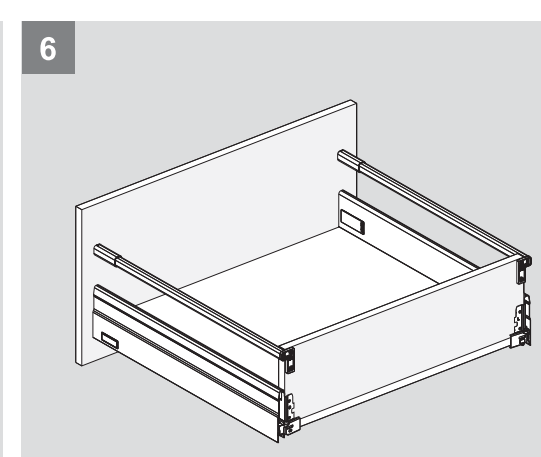
Arka Ahşap - Drewniana płyta tylna



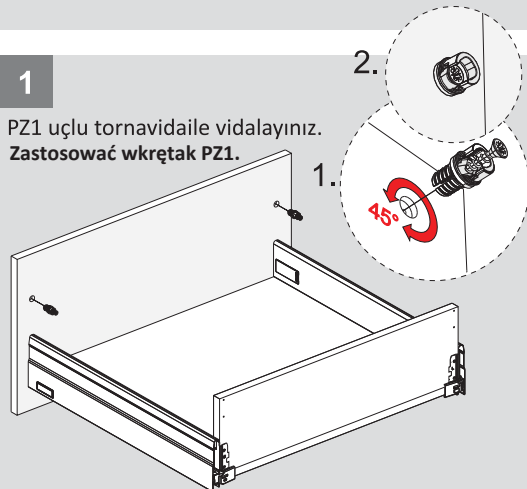
5



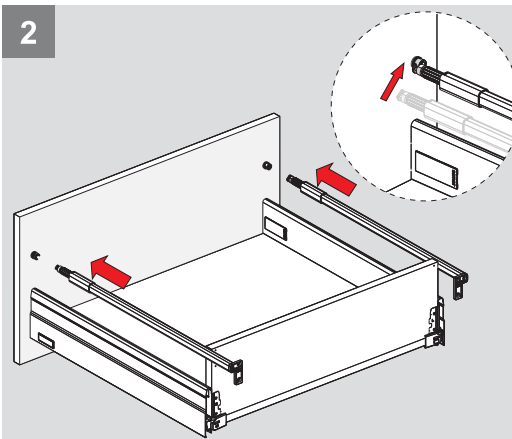
6



1

PZ1 uçlu tornavidaile vidalayınız.
Zastosować wkrętak PZ1.

2



Ayar / Regulacja

