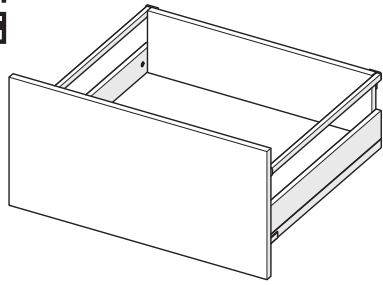
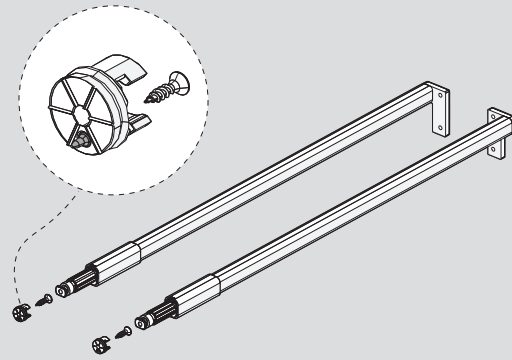


Montaj Videosu
Montagevideo



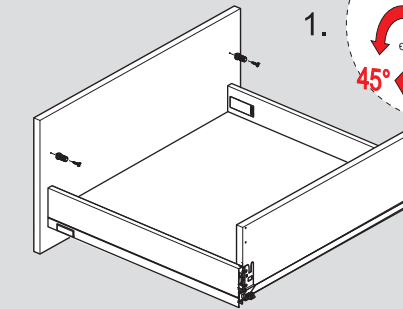
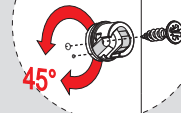
Parçalar / Teile



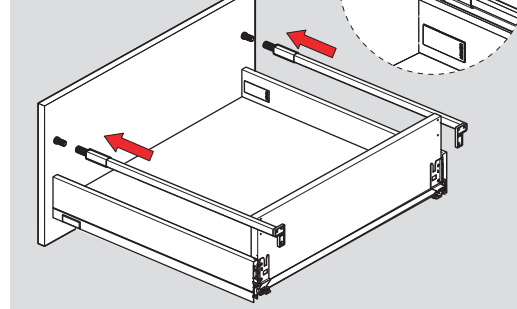
1

PZ1 uçlu tornavida ile vidalayınız.
Mit PZ1-Schraubendreher durchführen.

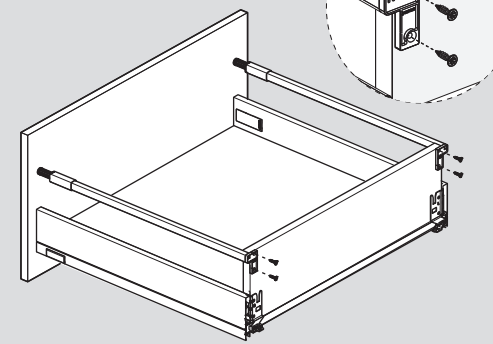
2.



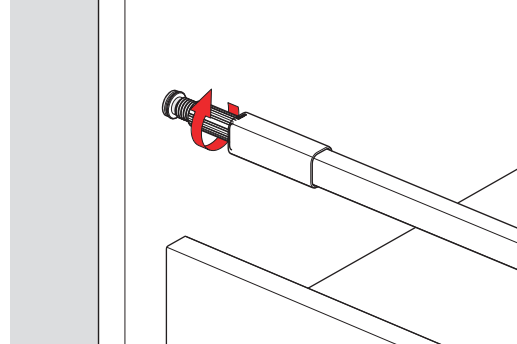
2



3

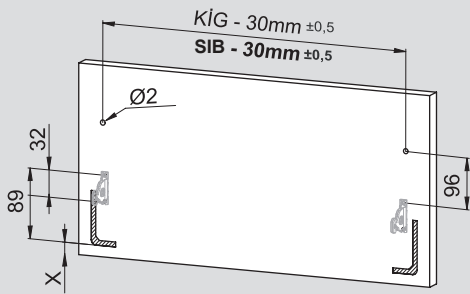


4

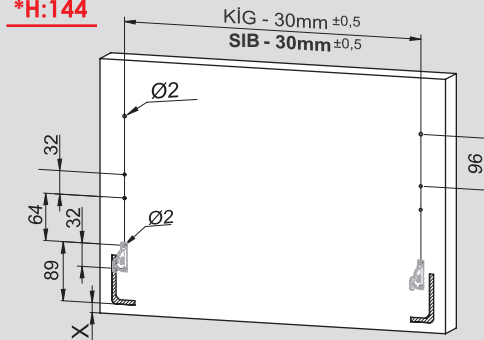


Teknik Ölçüler / Technische Abmessungen

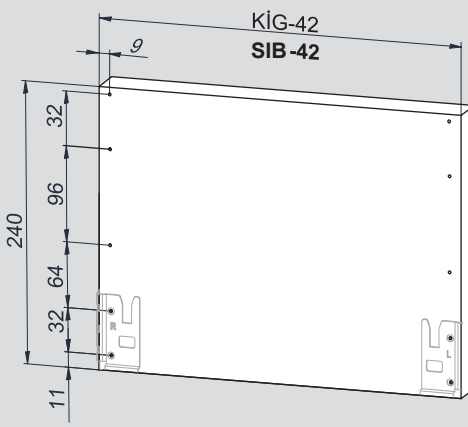
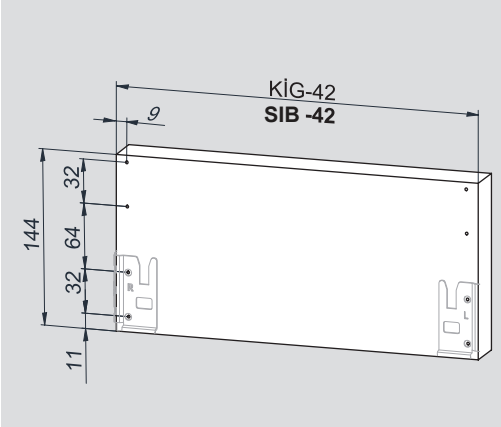
***H:58**



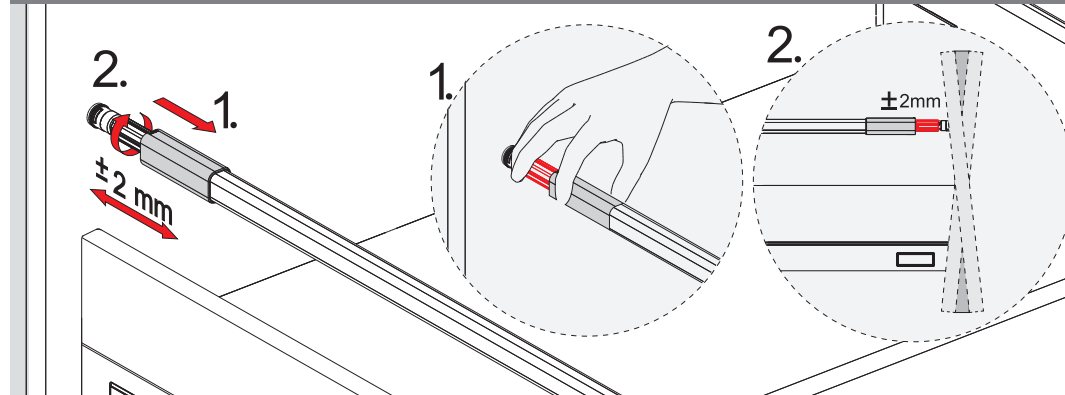
***H:144**



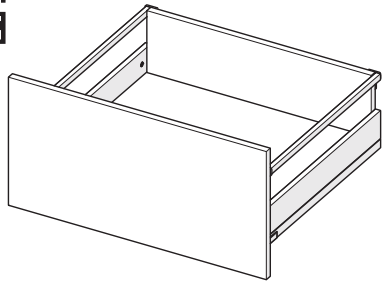
Arka Ahşap / Holzrückwand



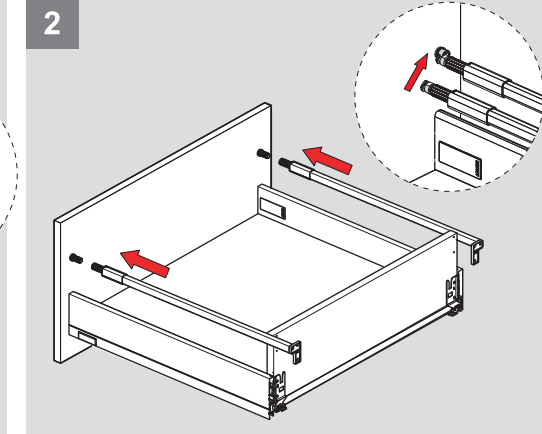
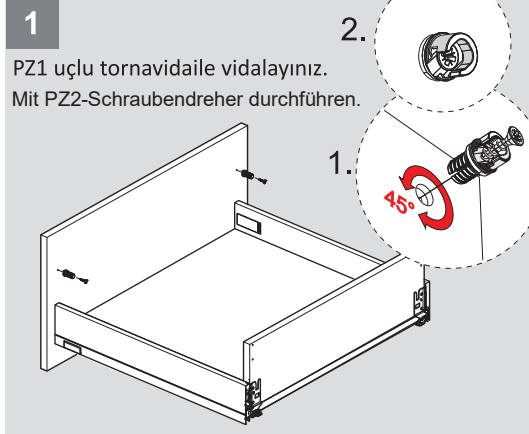
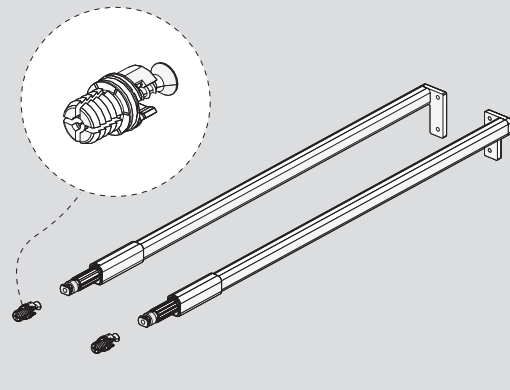
Ayar / Justierung



Montaj Videosu
Montagevideo

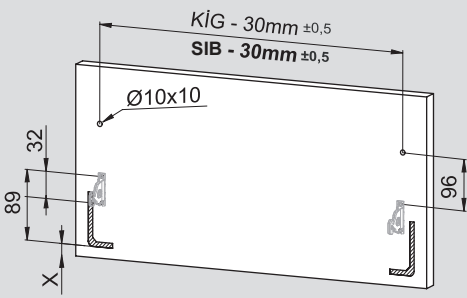


Parçalar / Teile

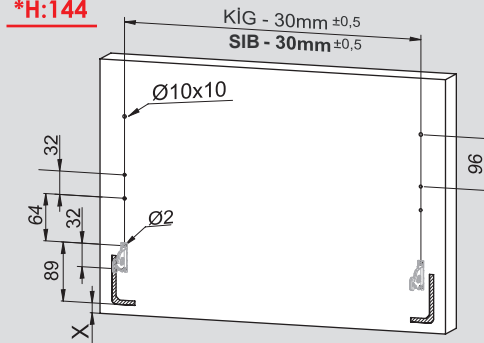


Teknik Ölçüler / Technische Abmessungen

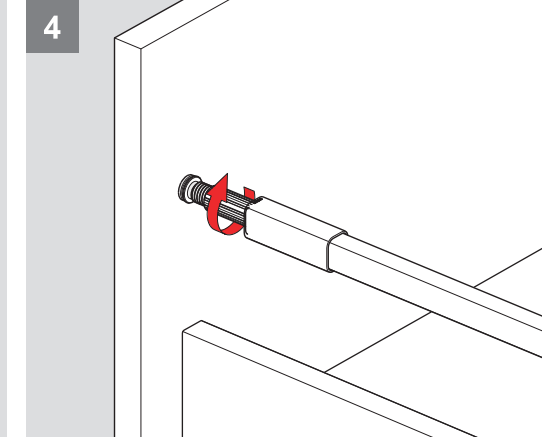
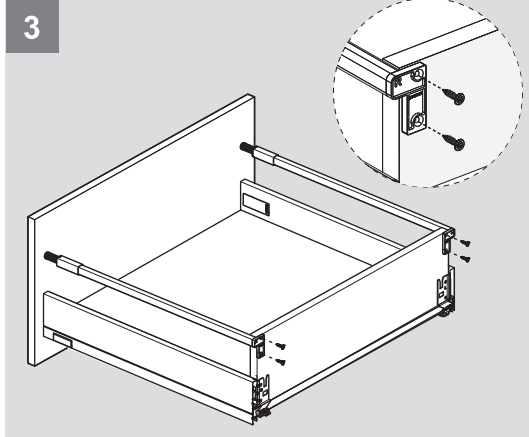
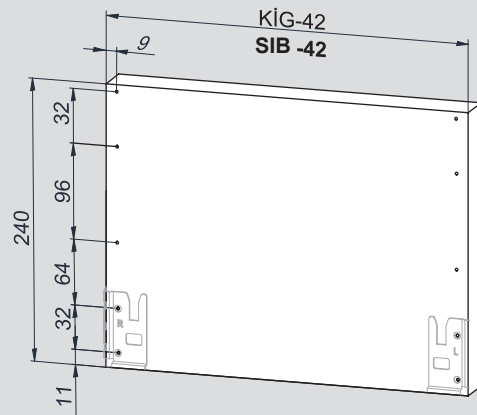
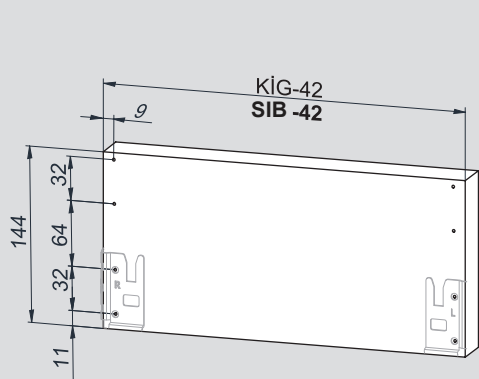
***H:58**



***H:144**



Arka Ahşap / Holzrückwand



Ayar / Justierung

