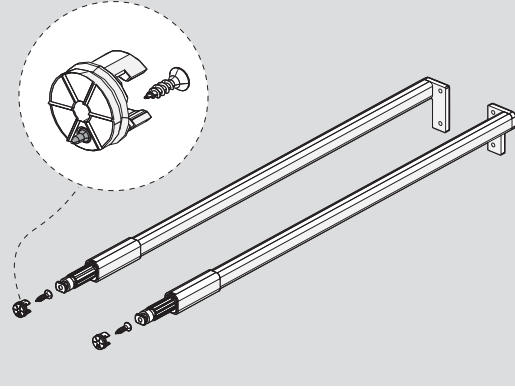
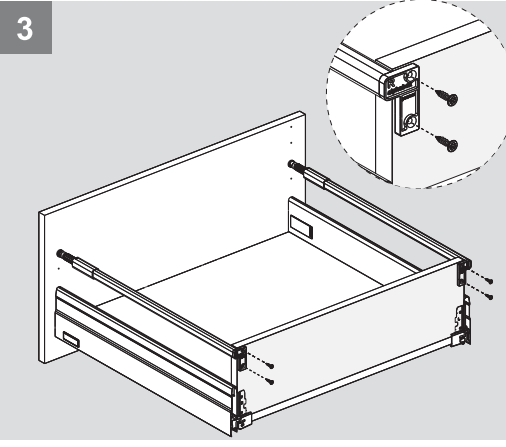


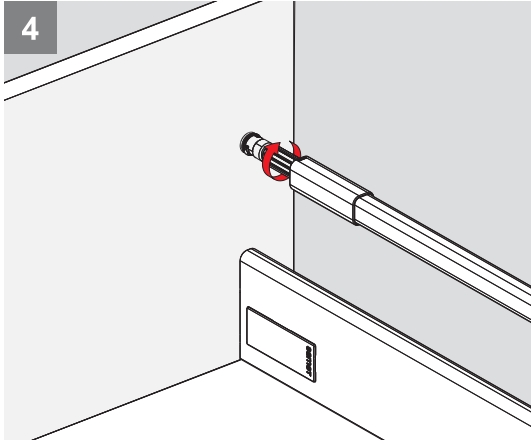
Parçalar / Teile



3

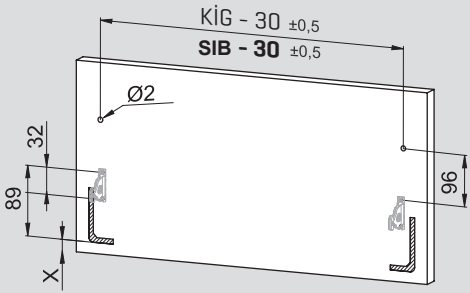


4

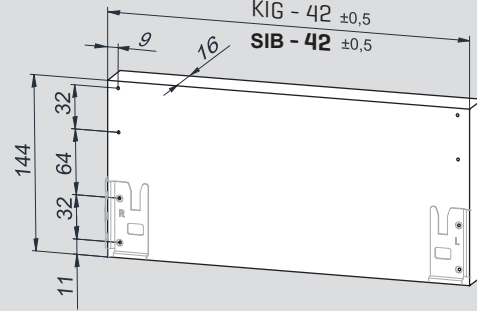


Teknik Ölçüler / Technische Abmessungen

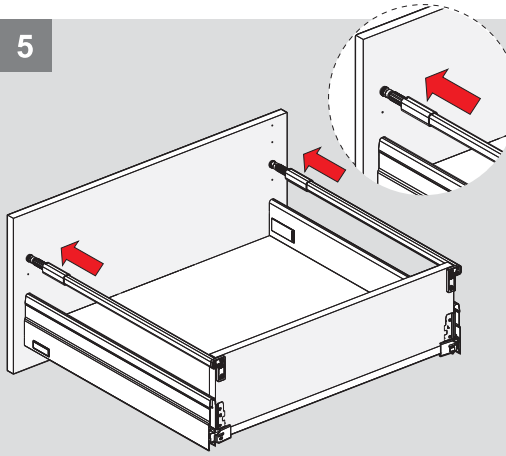
Ön Panel - Frontblende



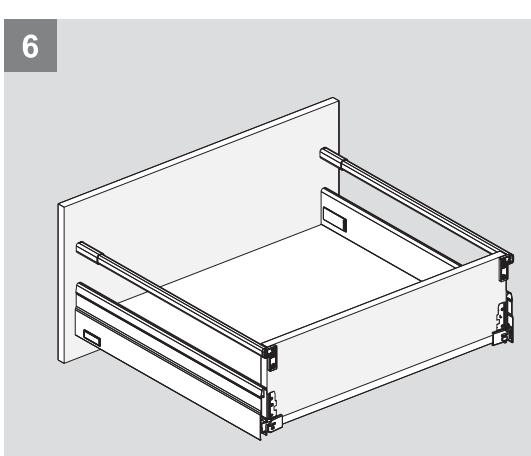
Arka Ahşap - Holzrückwand



5

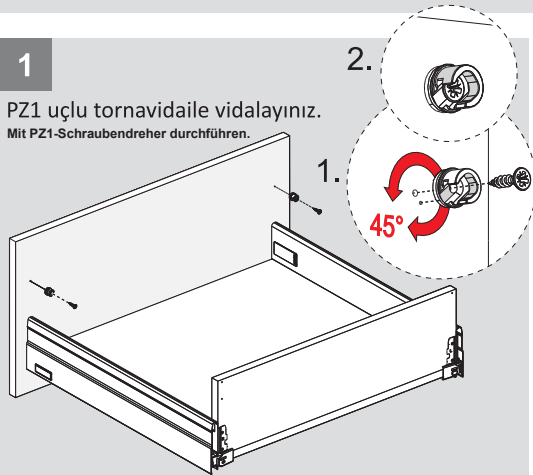


6

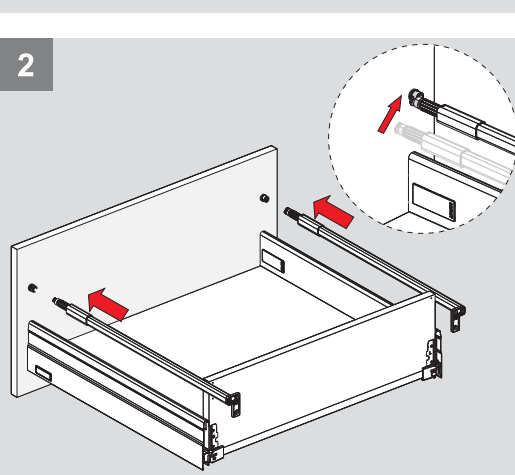


1

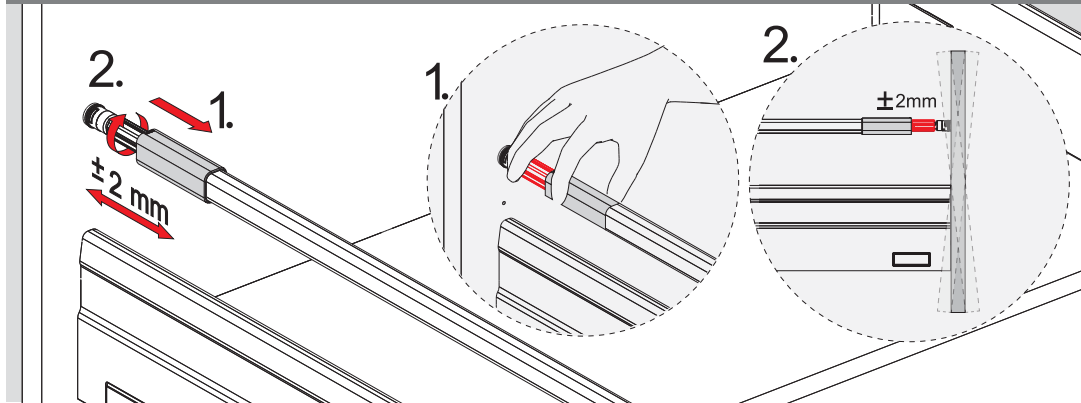
2.

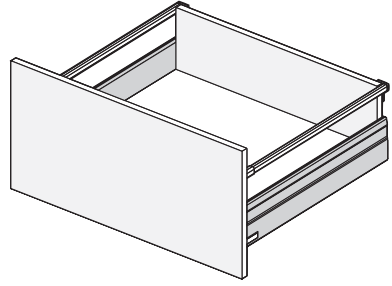
PZ1 uçlu tornavida ile vidalayınız.
Mit PZ1-Schraubendreher durchführen.

2

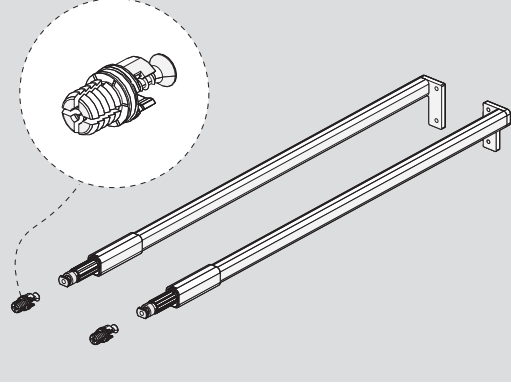


Ayar / Justierung

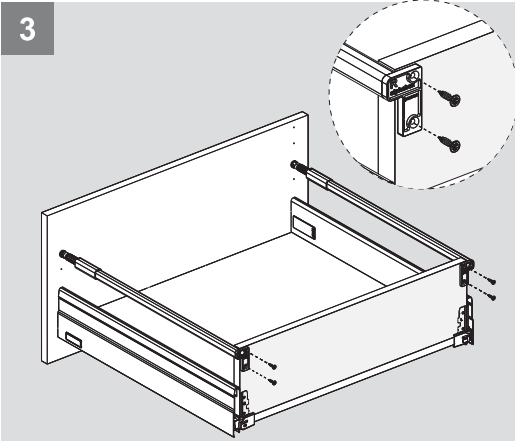




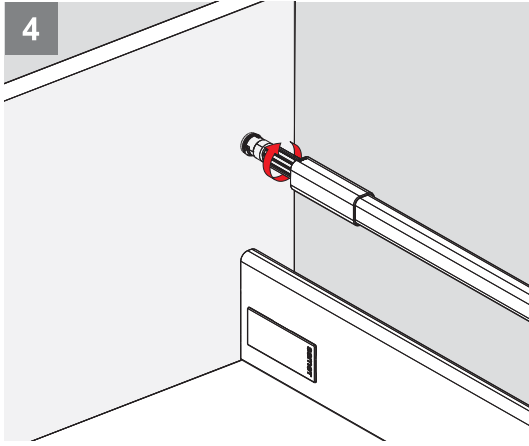
Parçalar / Teile



3

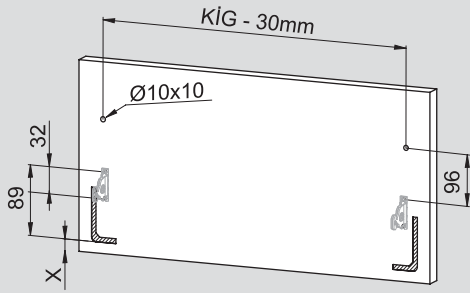


4

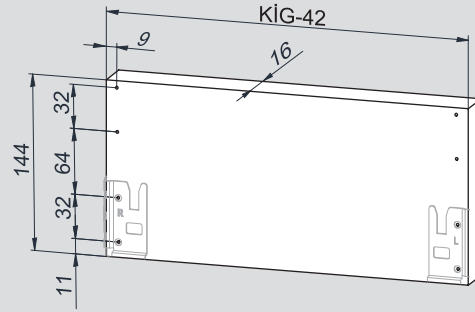


Teknik Ölçüler / Technische Abmessungen

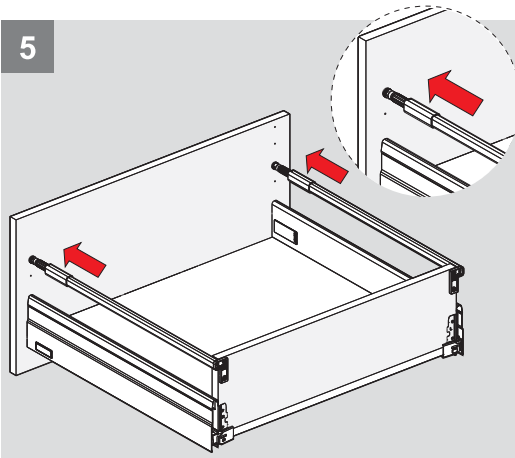
Ön Panel - Frontblende



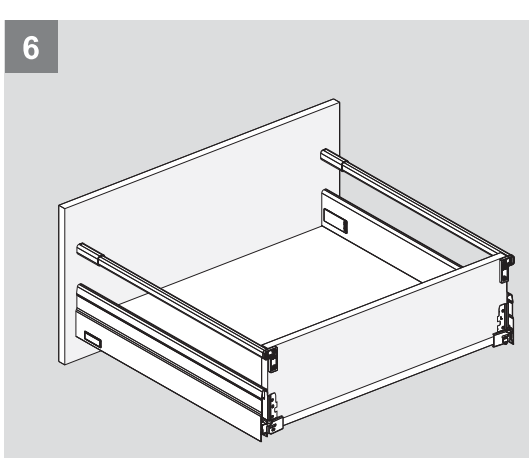
Arka Ahşap - Holzrückwand



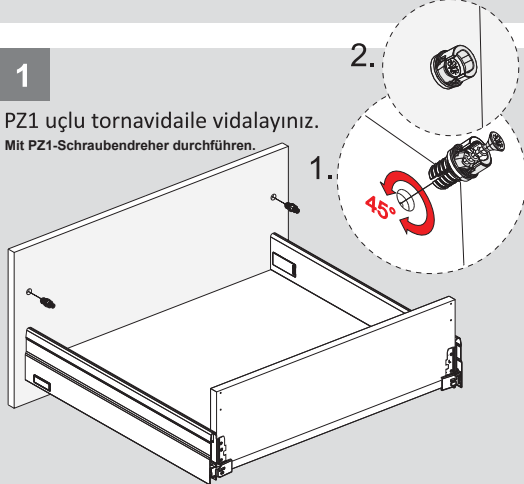
5



6

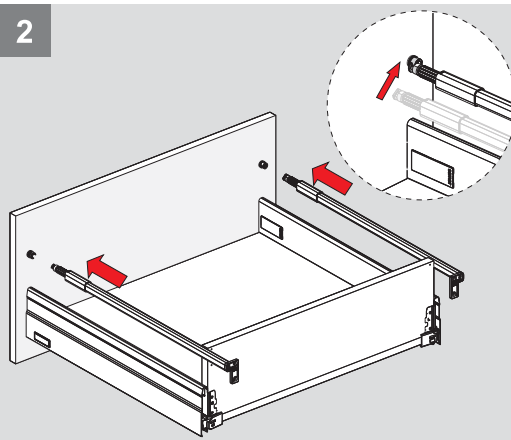


1

PZ1 uçlu tornavida ile vidalayınız.
Mit PZ1-Schraubendreher durchführen.

2.

2



Ayar / Justierung

