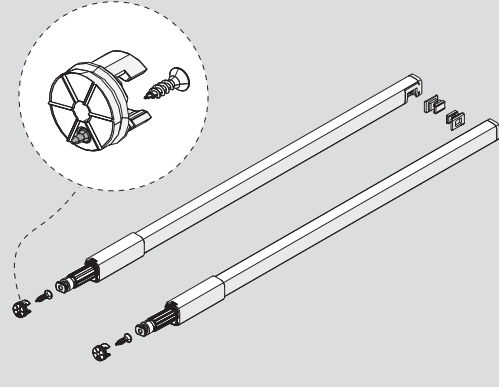
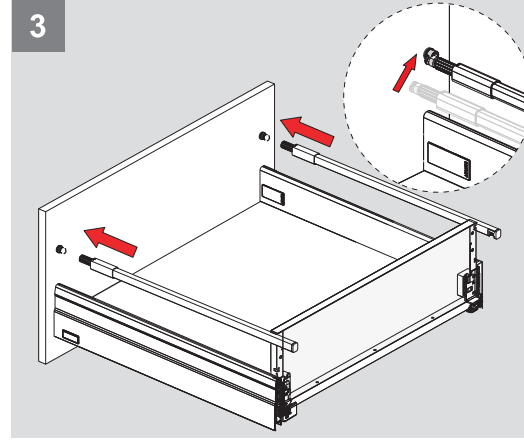


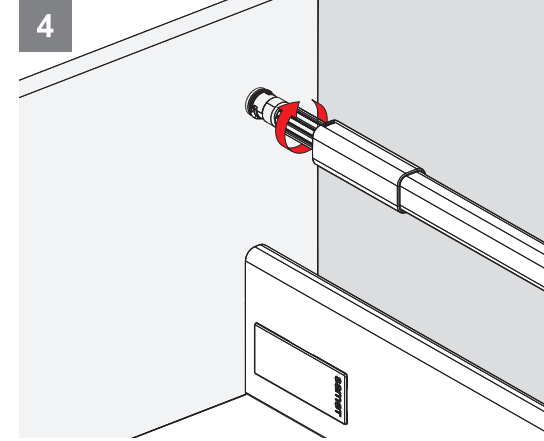
Parçalar / Pièces



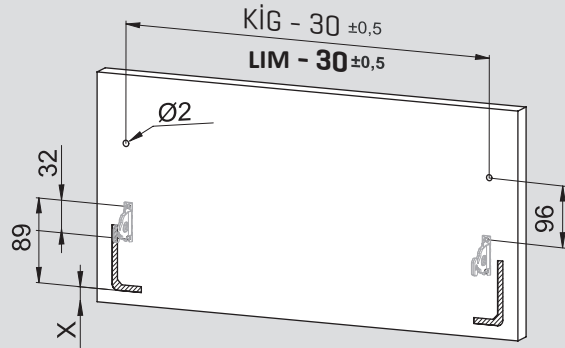
3



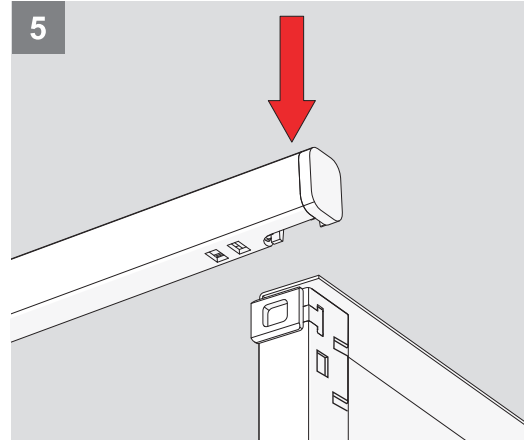
4



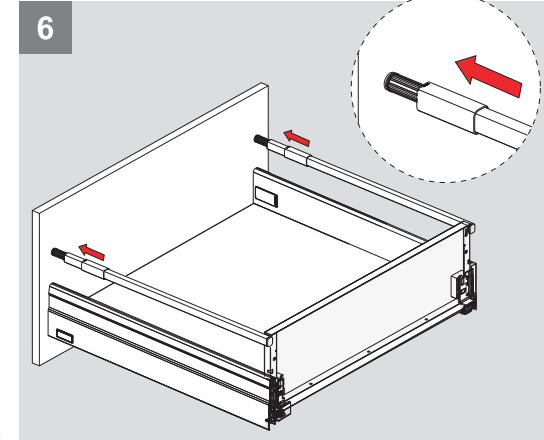
Teknik Ölçüler / Dimensions techniques



5

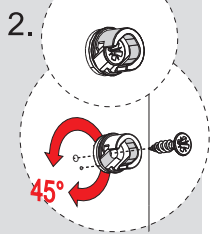


6

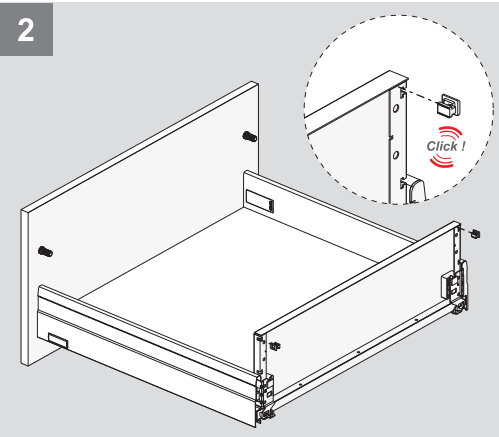


1

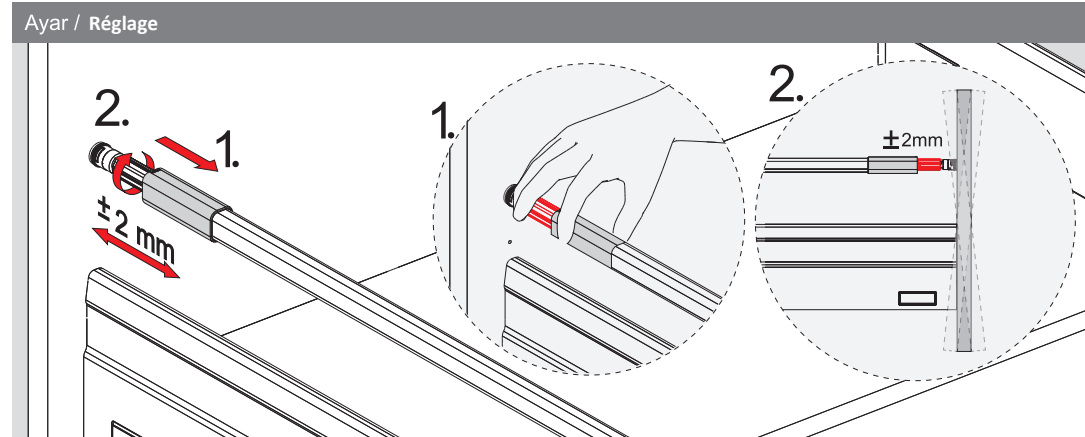
PZ1 uçlu tornavida ile vidalayınız.
Utilisez le tournevis PZ1.

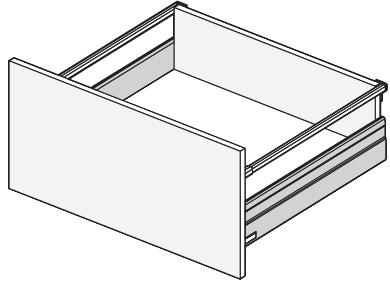


2

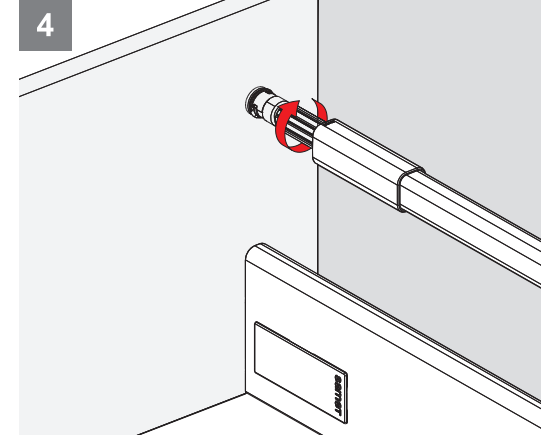
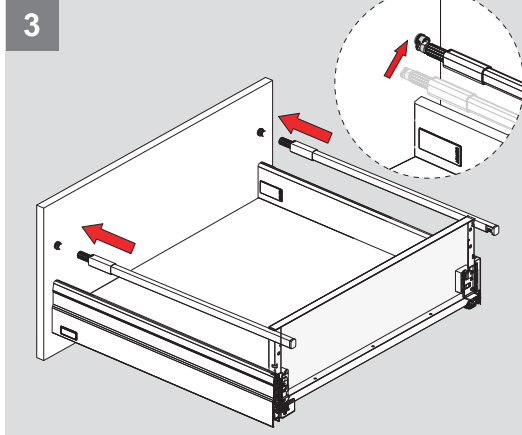
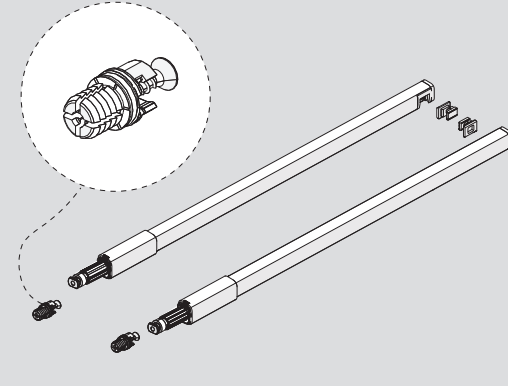


Ayar / Réglage





Parçalar / Pièces



Teknik Ölçüler / Dimensions techniques

