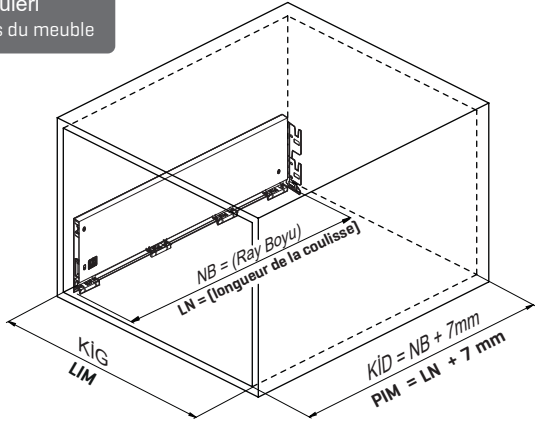


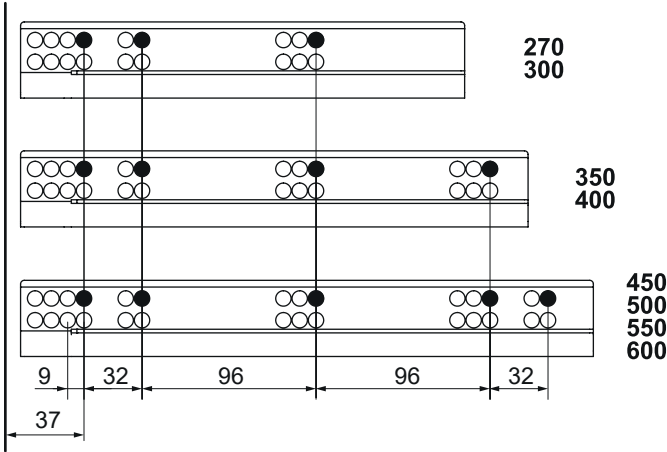


Kabin Ölçüleri Dimensions du meuble



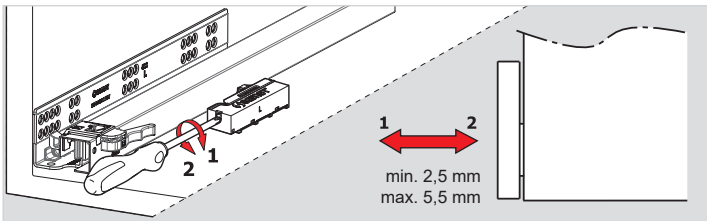
Rayların Vida Konum Ölçüleri Emplacement des vis des coulisses

Rayı işaretlenmiş deliklerden vidalayınız.
Vissez la coulisse dans les trous correspondants.

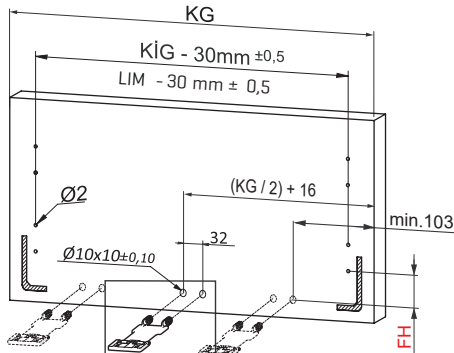


Bas - Aç Ray Ayarı

Réglage de la glissière d'ouverture par pression



Ön Panel Panneau avant



KIG ≥ 600mm

	16 mm Taban Tahtası Planche de bois 16mm	18 mm Taban Tahtası Planche de bois 18mm
FH	25	27

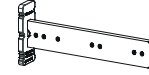
KIG : Kabin İç Geniřliđi
KID : Kabin İç Derinliđi
NB : Nominal Boy
KG : Ön Panel Geniřliđi
B : Klapa Yan Binisi
X : Klapa Alt Binisi

LIM : Largeur intérieure du meuble
PIM : Profondeur intérieure du meuble
LN : Longueur nominale
KG : Largeur du panneau avant
B : Superposition latérale du panneau avant
X : Superposition inférieure du panneau avant

Tavsiye Edilen Vida ve Şablonlar Vis et modèles recommandés

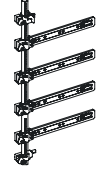


Ø3,5 x 16mm



Smart EI Tipi Ray
Montaj Şablonu

Gabarit de forage intelligent

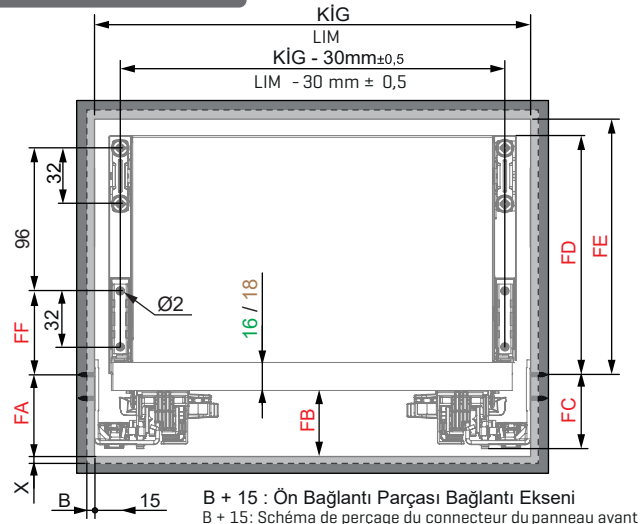


Smart Cetveli Ray
Montaj Şablonu

Gabarit de forage intelligent avec règle

Gövdede Yer İhtiyacı

Spécifications de montage des coulisses



B + 15 : Ön Bağlantı Parçası Bağlantı Eksenini
B + 15 : Schéma de perçage du connecteur du panneau avant

16 mm Taban Tahtası Uygulaması Application de planche de bois 16mm

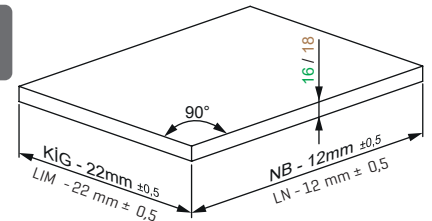
	SC		PO - YBA	
	H.192	H.256	H.192	H.256
FA	41	43	43	43
FB	34	36	36	36
FC	39	42	42	42
FD	153	185	153	185
FE	157	189	157	189
FF	50	50	50	50

18 mm Taban Tahtası Uygulaması Application de planche de bois 18mm

	SC		PO - YBA	
	H.192	H.256	H.192	H.256
FA	41	43	43	43
FB	34	36	36	36
FC	39	42	42	42
FD	155	187	155	187
FE	159	191	159	191
FF	52	52	52	52

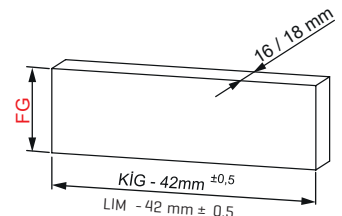
coulisse de fermeture amortie / Yavaşlatıcı Ray
coulisse d'ouverture par pression / Bas-Aç Ray
coulisse d'ouverture par pression et de fermeture amortie / Yavaşlatıcı Bas-Aç Ray

Ahşap Çekmece Tabanı Fond du tiroir en bois



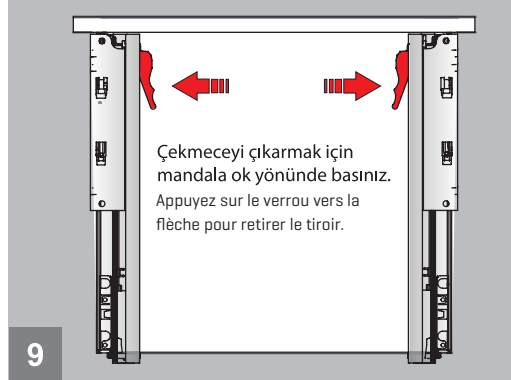
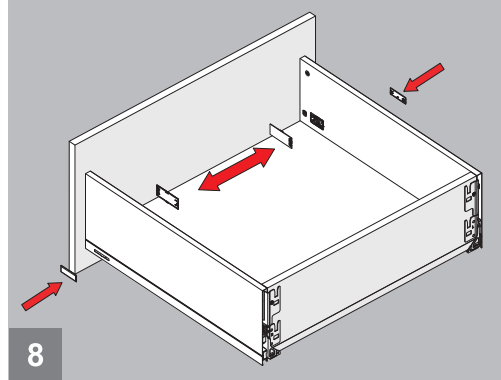
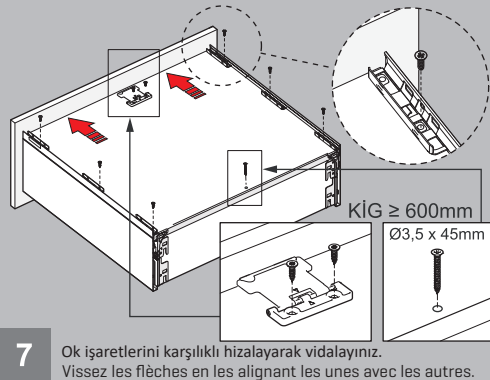
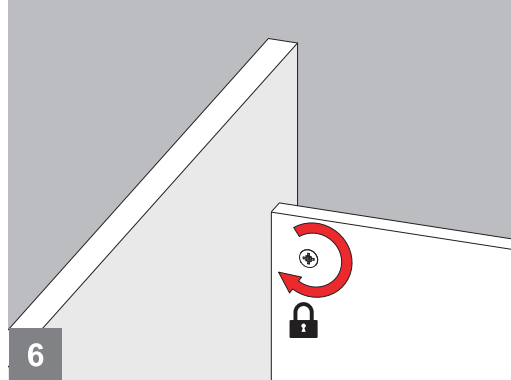
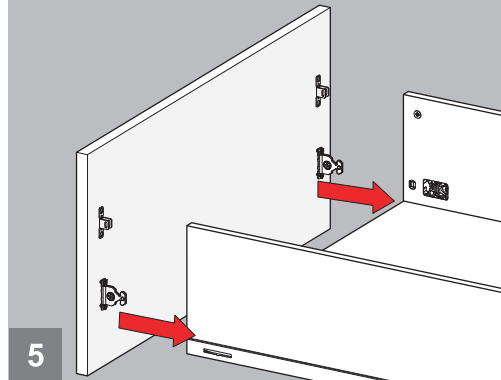
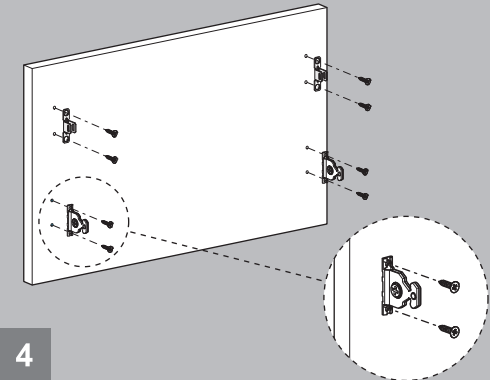
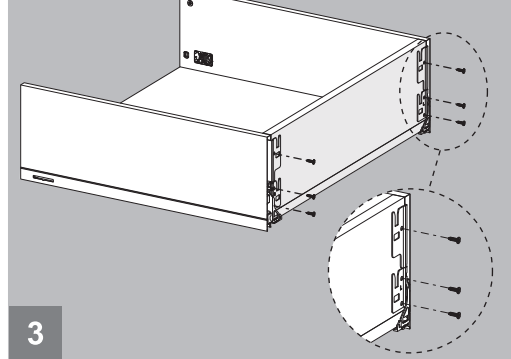
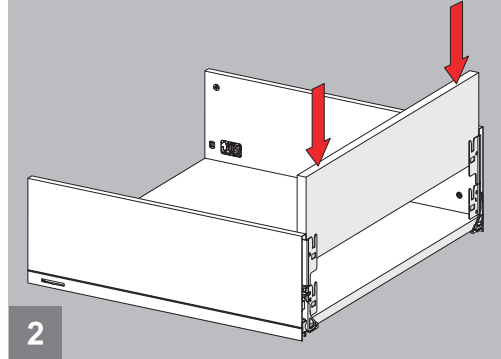
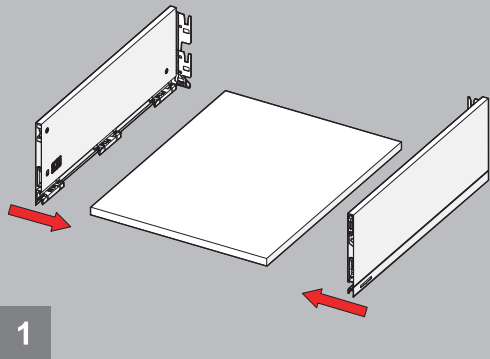
Ahşap Arkalık Panneau arrière en bois

	H.192	H.256
FG	144	208

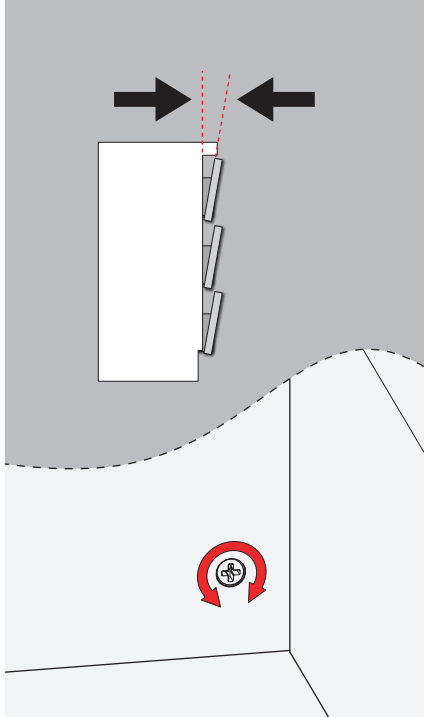
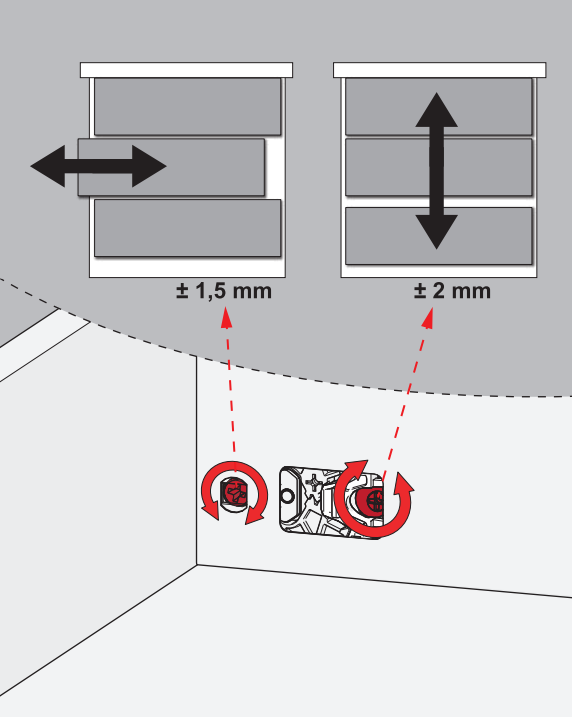




Montaj / Assemblage



Ayar / Réglage



Önemli / Important

