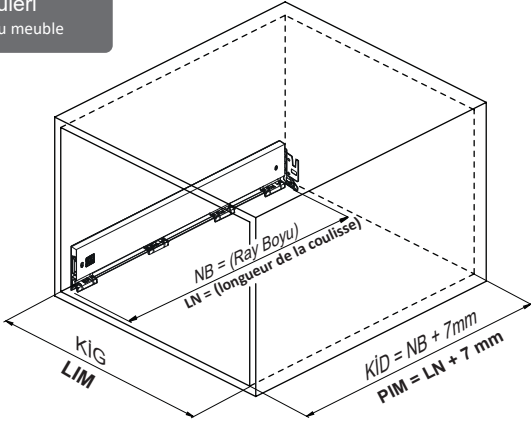




Kabin Ölçüleri Dimensions du meuble



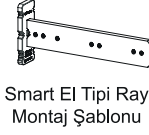
KİG : Kabin İç Genişliği
KİD : Kabin İç Derinliği
NB : Nominal Boy
KG : Ön Panel Genişliği
B : Klapa Yan Binisi
X : Klapa Alt Binisi

LİM : Largeur intérieure du meuble
PİM : Profondeur intérieure du meuble
LN : Longueur nominale
KG : Largeur du panneau avant
B : Superposition latérale du panneau avant
X : Superposition inférieure du panneau avant

Tavsiye Edilen Vida ve Şablonlar Vis et modèles recommandés



Ø3,5 x 16mm



Smart El Tipi Ray
Montaj Şablonu

Gabarit de forage intelligent

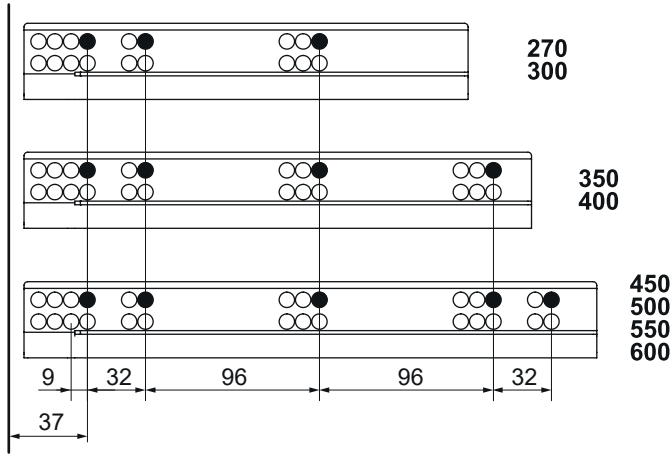


Smart Cetveli Ray
Montaj Şablonu

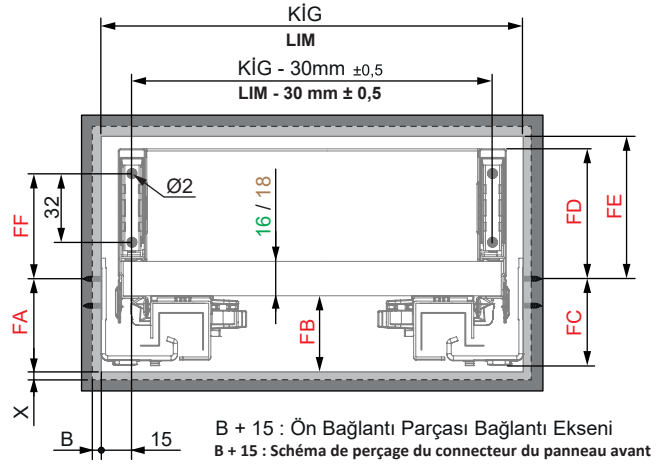
Gabarit de forage intelligent avec règle

Rayların Vida Konum Ölçüleri Emplacement des vis des coulisses

Rayı işaretlenmiş deliklerden vidalayınız.
Vissez la coulisse dans les trous correspondants.

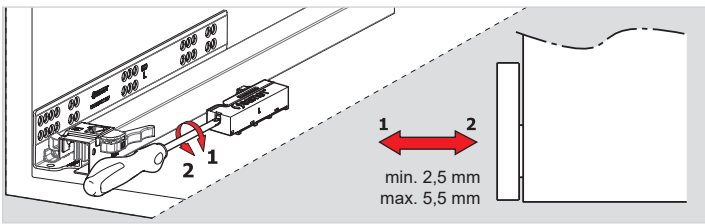


Gövdede Yer İhtiyacı Spécifications de montage des coulisses



B + 15 : Ön Bağlantı Parçası Bağlantı Eksenini
B + 15 : Schéma de perçage du connecteur du panneau avant

Bas - Aç Ray Ayarı Réglage de la glissière d'ouverture par pression



16 mm Taban Tahtası Uygulaması Application de planche de bois 16 mm

	SC		PO - YBA	
	H.106	H.138	H.106	H.138
FA	41		43	
FB	34		36	
FC	39		42	
FD	67	99	67	99
FE	71	103	71	103
FF	50		50	

18 mm Taban Tahtası Uygulaması Application de planche de bois 18 mm

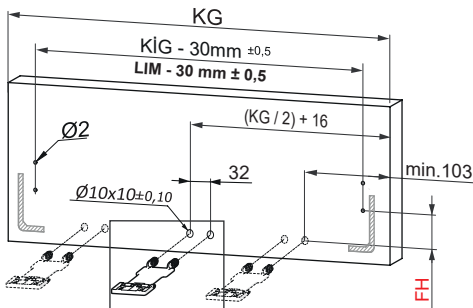
	SC		PO - YBA	
	H.106	H.138	H.106	H.138
FA	41		43	
FB	34		36	
FC	39		42	
FD	69	101	69	101
FE	73	105	73	105
FF	52		52	

SC : coulisse de fermeture amortie / Yavaşlatıcı Ray

PC : coulisse d'ouverture par pression / Bas-Aç Ray

YBA : coulisse d'ouverture par pression et de fermeture amortie / Yavaşlatıcı Bas-Aç Ray

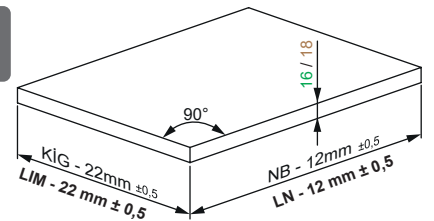
Ön Panel Panneau avant



KİG ≥ 600mm

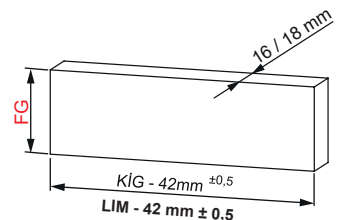
	16 mm Taban Tahtası Planche de bois 16 mm	18 mm Taban Tahtası Planche de bois 18 mm
FH	25	27

Ahşap Çekmece Tabanı Fond du tiroir en bois



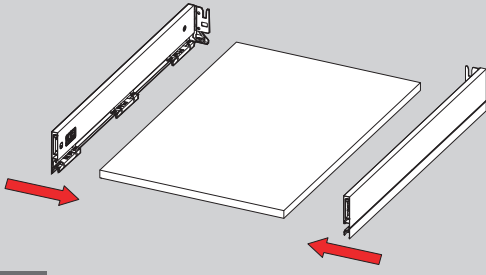
Ahşap Arkalık Panneau arrière en bois

	H.106	H.138
FG	58	90

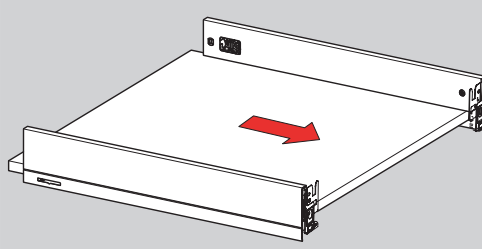




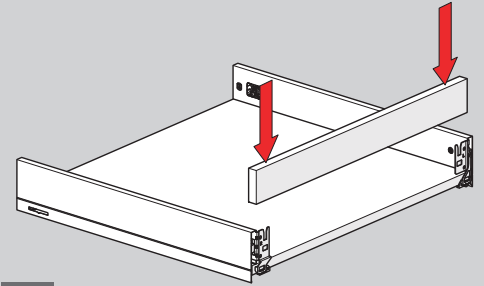
Montaj / Assemblage



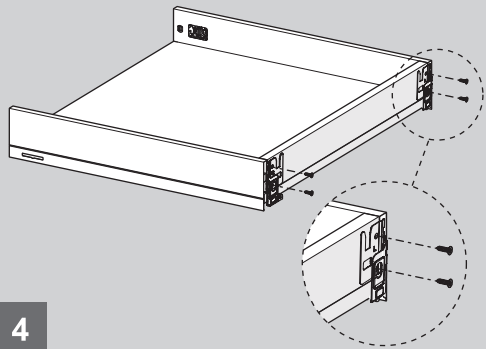
1



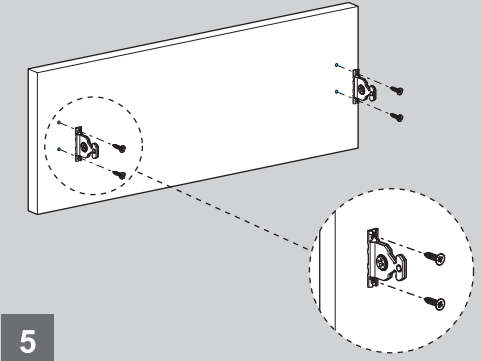
2



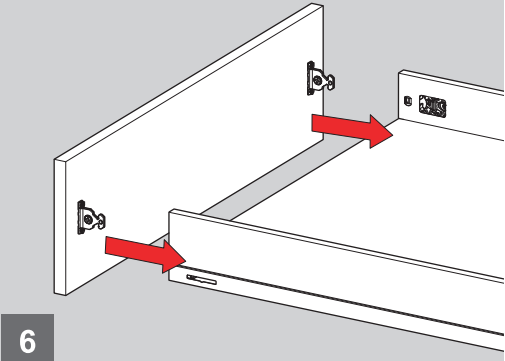
3



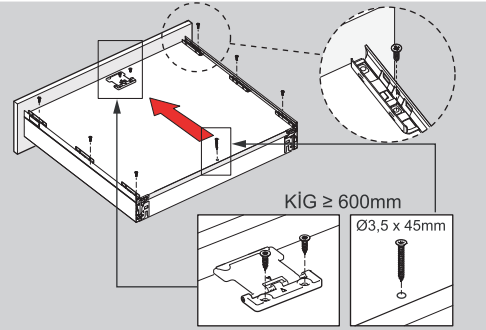
4



5

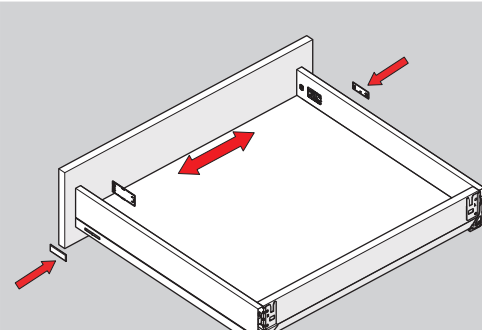


6

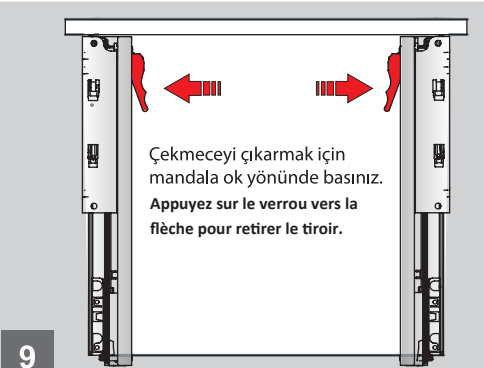


7

Ok işaretlerini karşılıklı hizalayarak vidalayınız.
Vissez les flèches en les alignant les unes avec les autres.



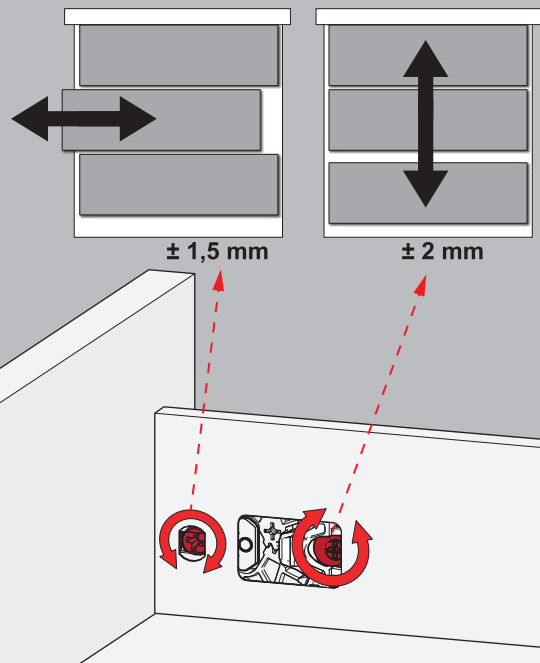
8



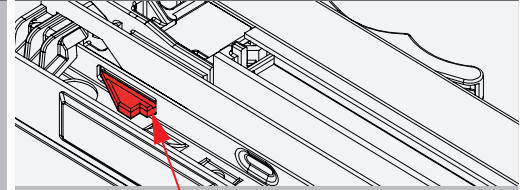
9

Çekmeceyi çıkarmak için
mandala ok yönünde basınız.
Appuyez sur le verrou vers la
flèche pour retirer le tiroir.

Ayar / Réglage



Önemli / Important



Kilit tırnağının 2'nci kademesine geldiğinden emin olunuz.
Assurez-vous que la languette de verrouillage est en 2e position.

