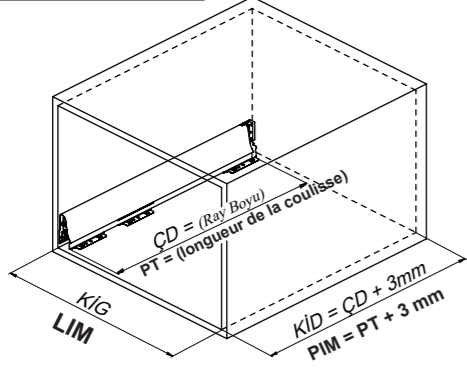
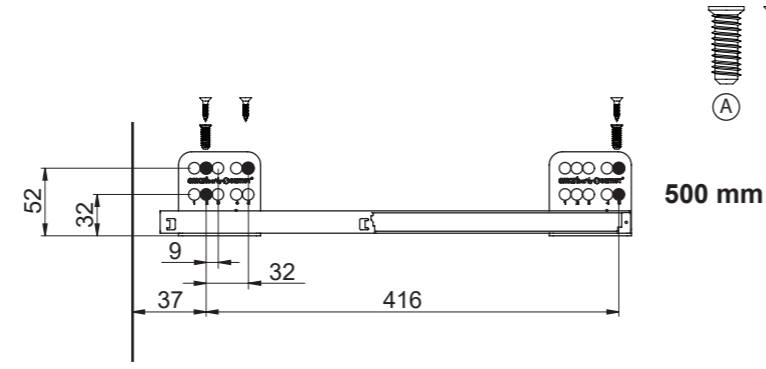
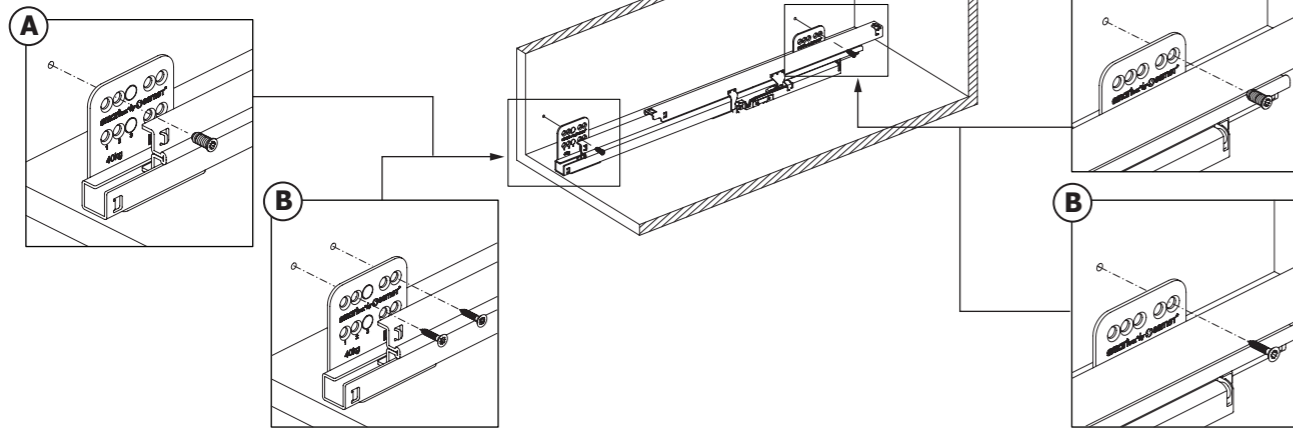
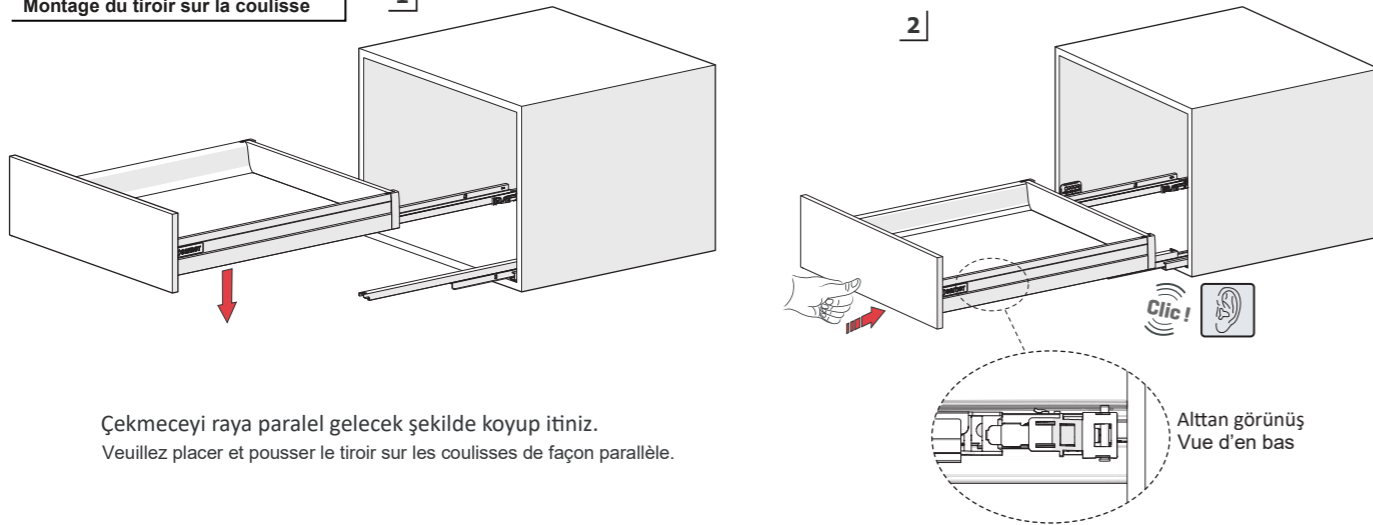
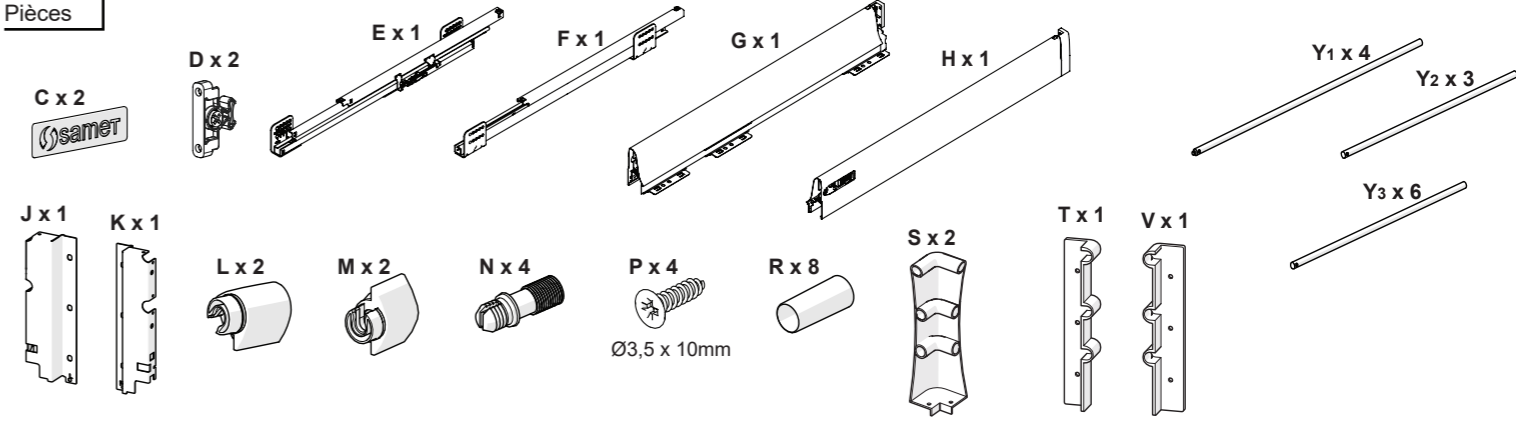
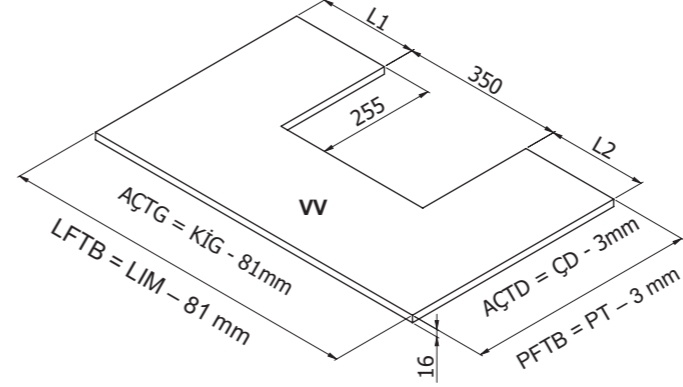
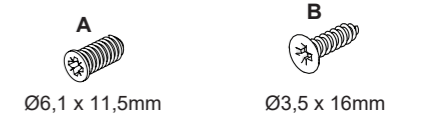
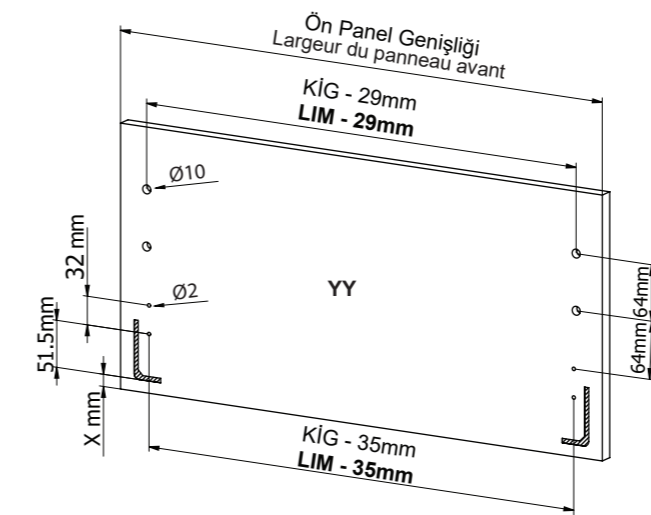
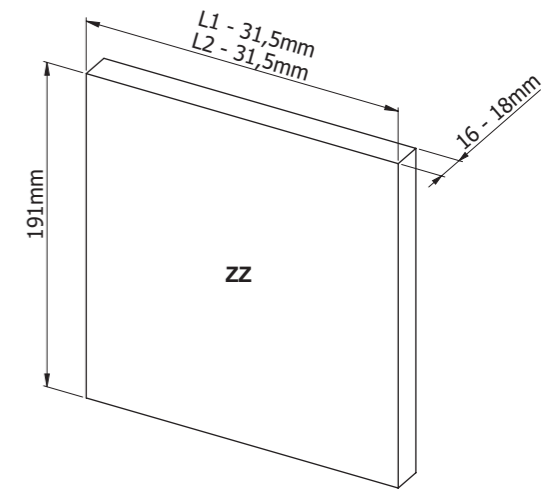
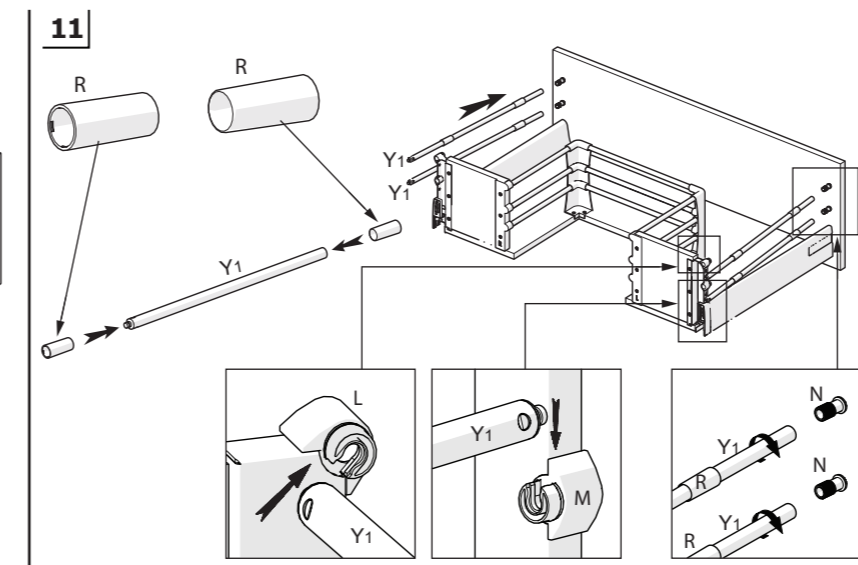
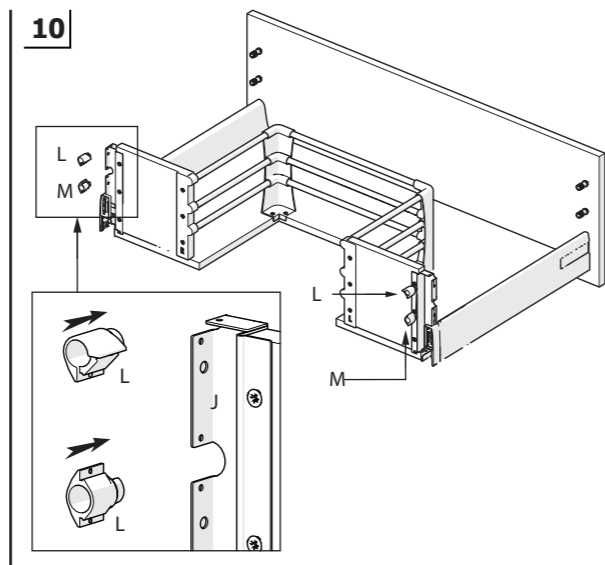
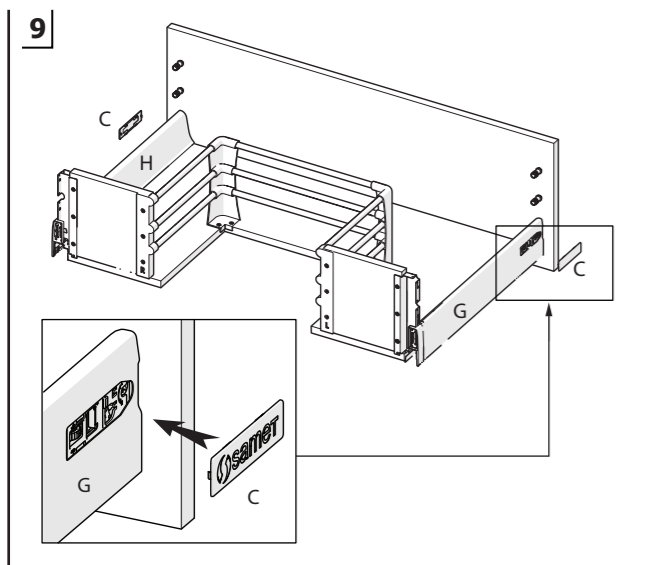
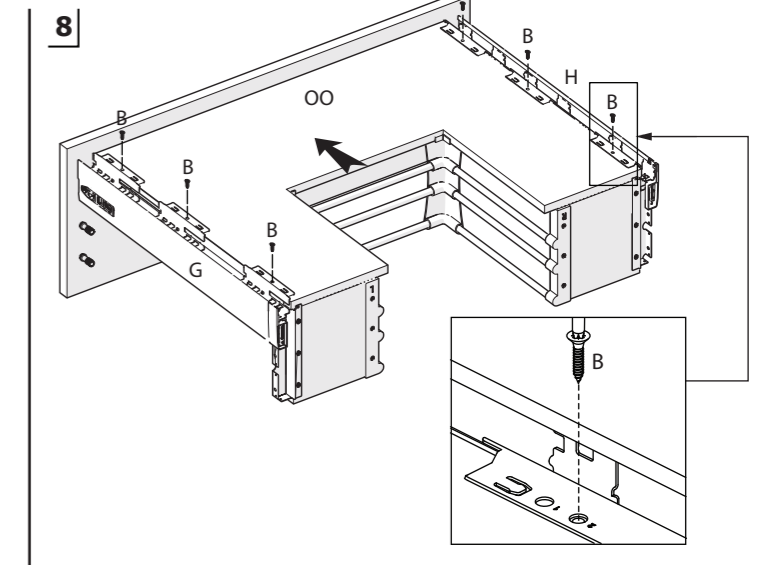
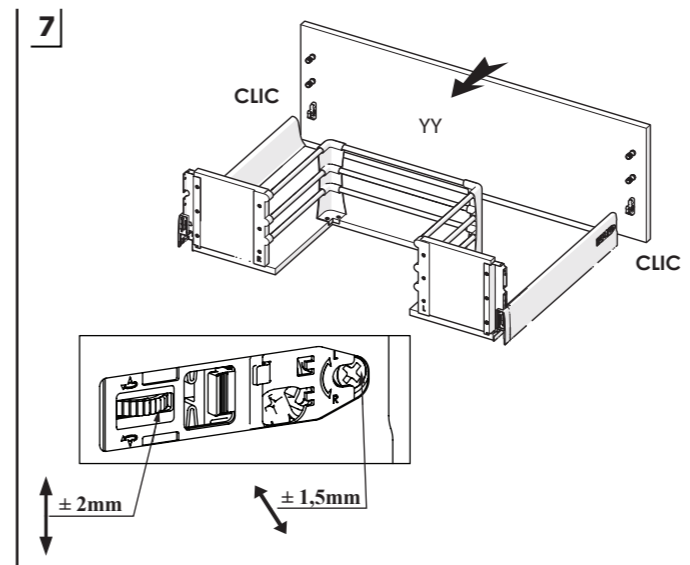
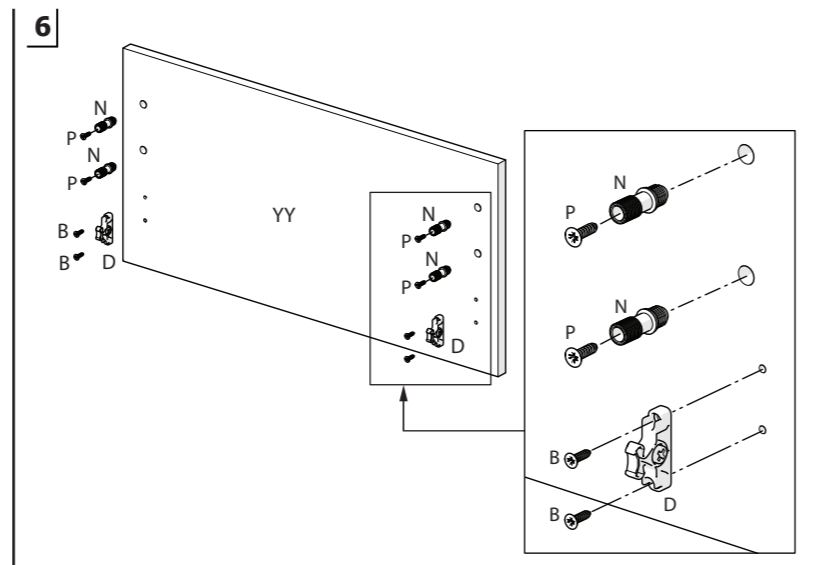
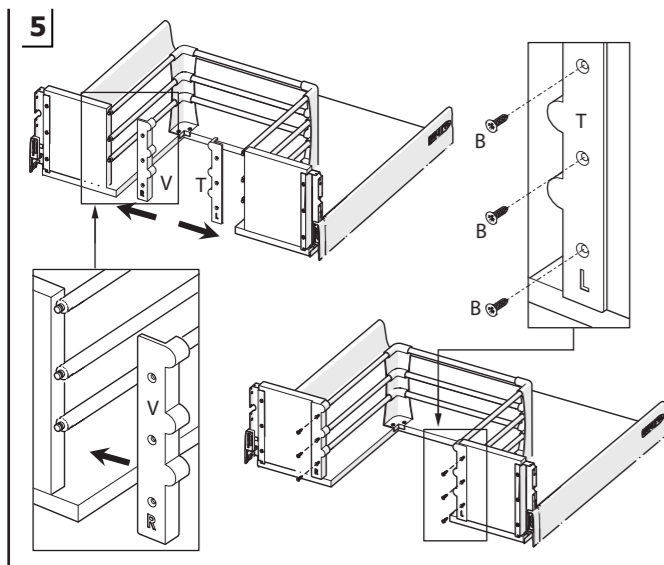
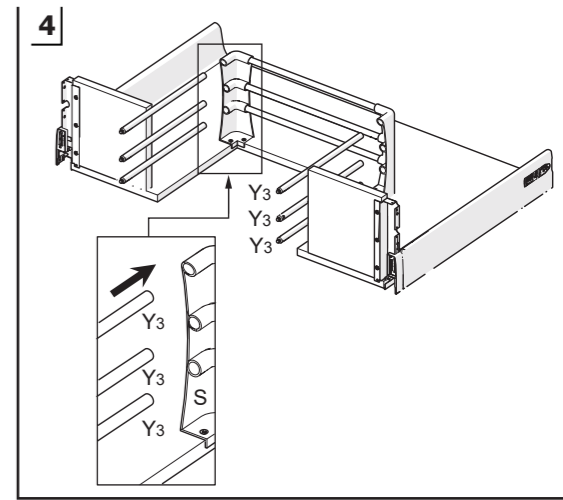
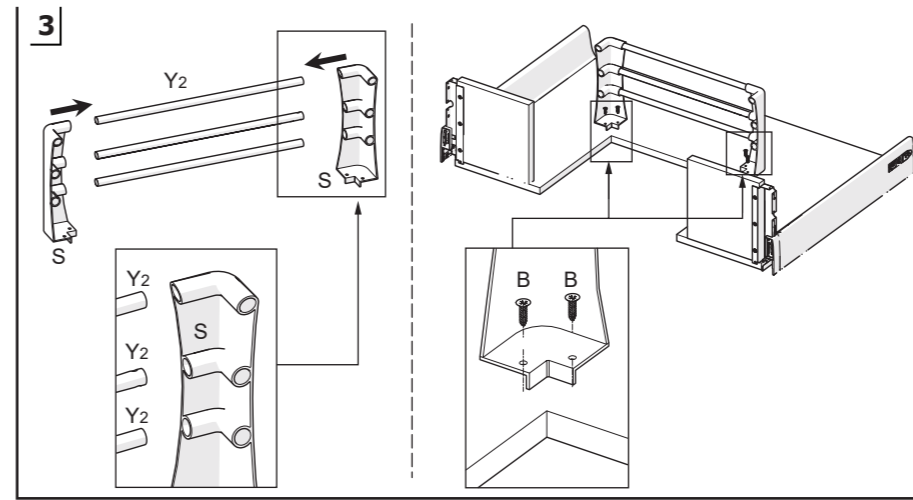
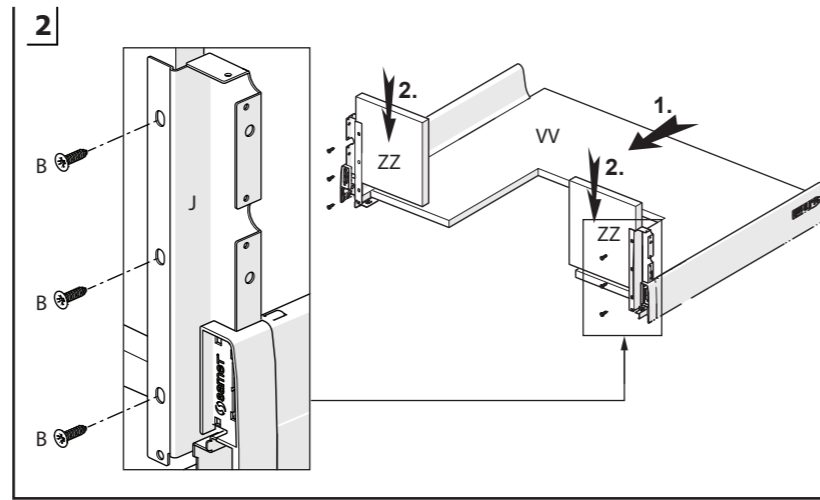
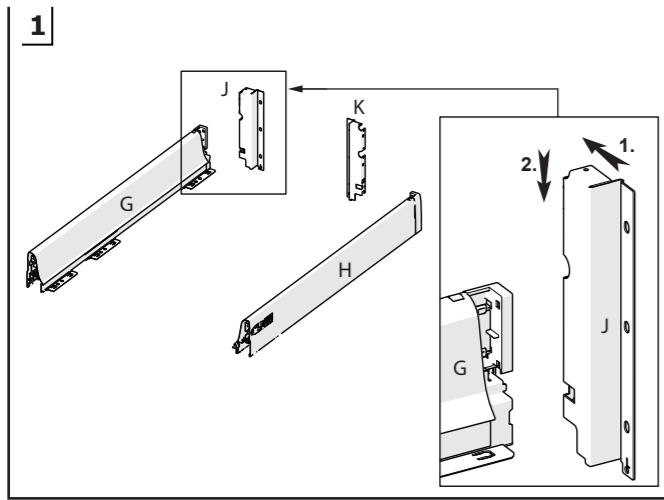


Kabin Ölçüleri
Dimensions du meubleRayların Vida Konum Ölçüleri
Emplacement des vis des coulissesRayı, koyu renk ile işaretlenmiş deliklerden vidalayınız.
Vissez la coulisse dans les trous correspondants.Euro Vida ile Montaj
Assemblage de la coulisse avec vis EuroÇekmecenin raya montajı
Montage du tiroir sur la coulisseParçalar
PiècesAh. Çekmece Tabanı
Fond du tiroir en bois

Kabin İç Genişliği	: KIG	Largueur intérieure du meuble	: LIM
Kabin İç Derinliği	: KID	Profondeur intérieure du meuble	: PIM
Çekmece Derinliği	: ÇD	Profondeur du tiroir	: PT
Ray Uzunluğu	: RU	Longueur de la coulisse	: LC
Ah.Çek.Tabanı Derinliği	: AÇTD	Prof. du fond de tir. en bois	: PFTB
Ah.Çek.Tabanı Genişliği	: AÇTG	Largueur du fond de tir. en bois	: LFTB
Ah.Arkalık Genişliği	: AAG	Larg. du panneau arrière en bois	: LPB

Tavsiye Edilen Vidalar
Vis recommandéeÖn Panel & Bağlantı Parçası
Panneau frontal et pièces de connexionArka Ahşap
Lg. panneau arrière



Kilit tırnağı kapanması durumunda | Si les fentes de la serrure sont bloquées en raison d'une défaillance du système | **1**

Ön paneli çıkarmak için | Retrait du panneau avant | **2**

