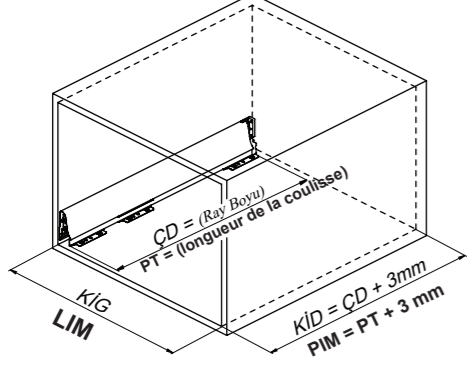
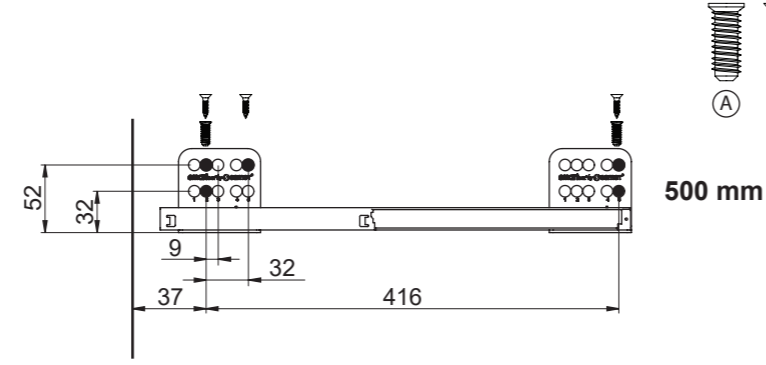
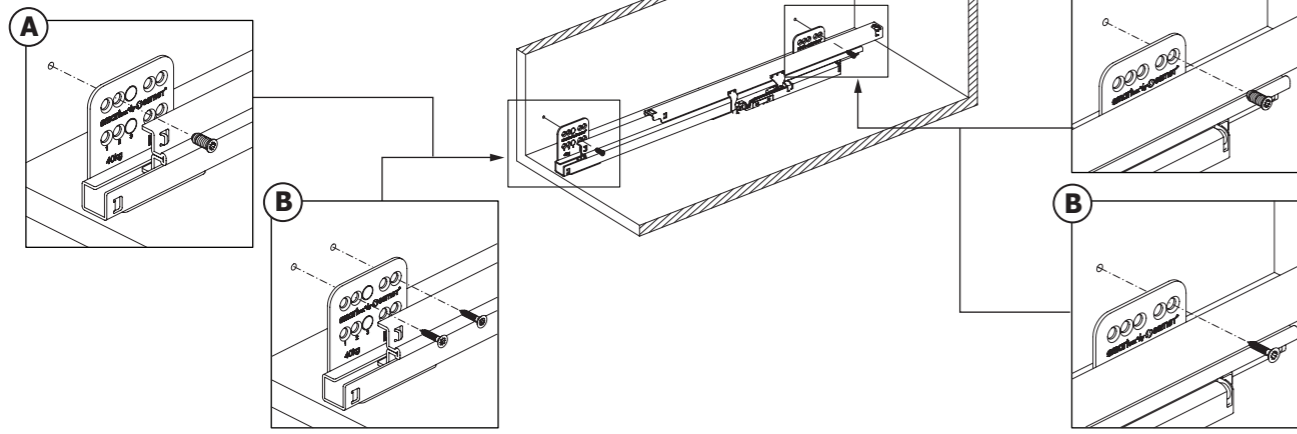
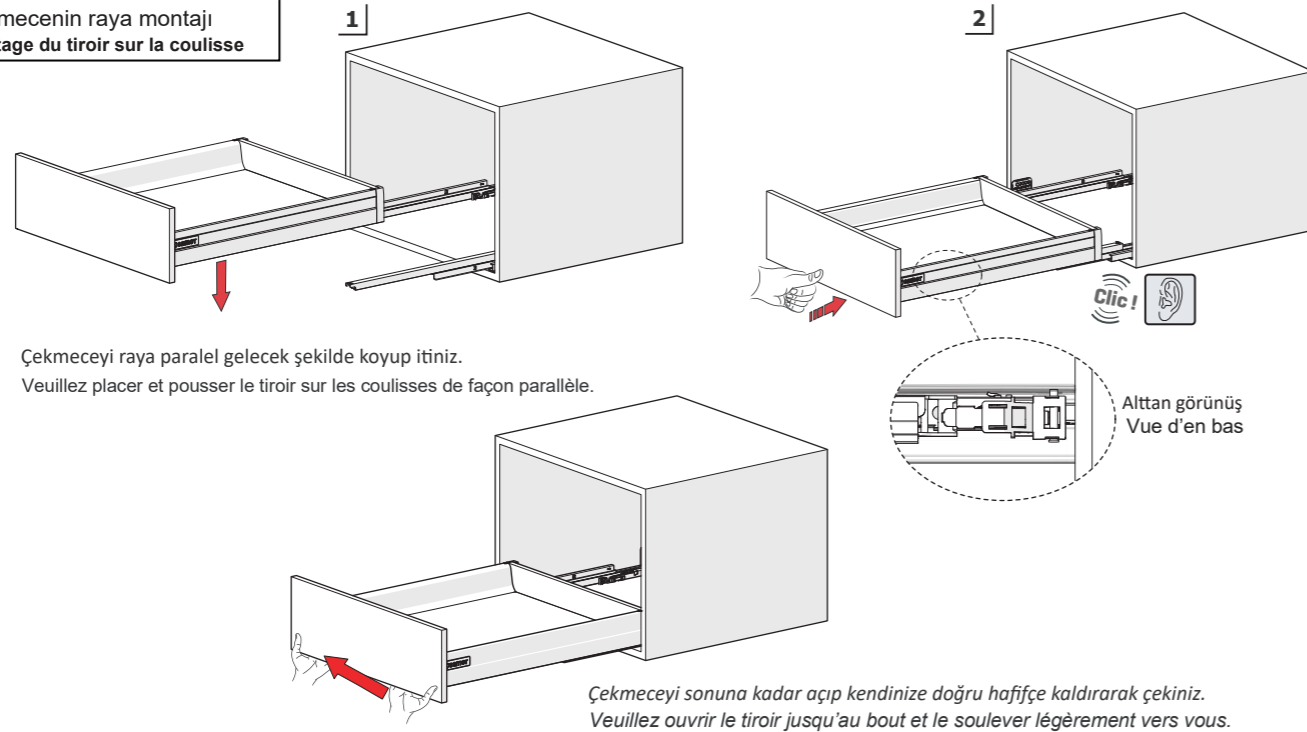
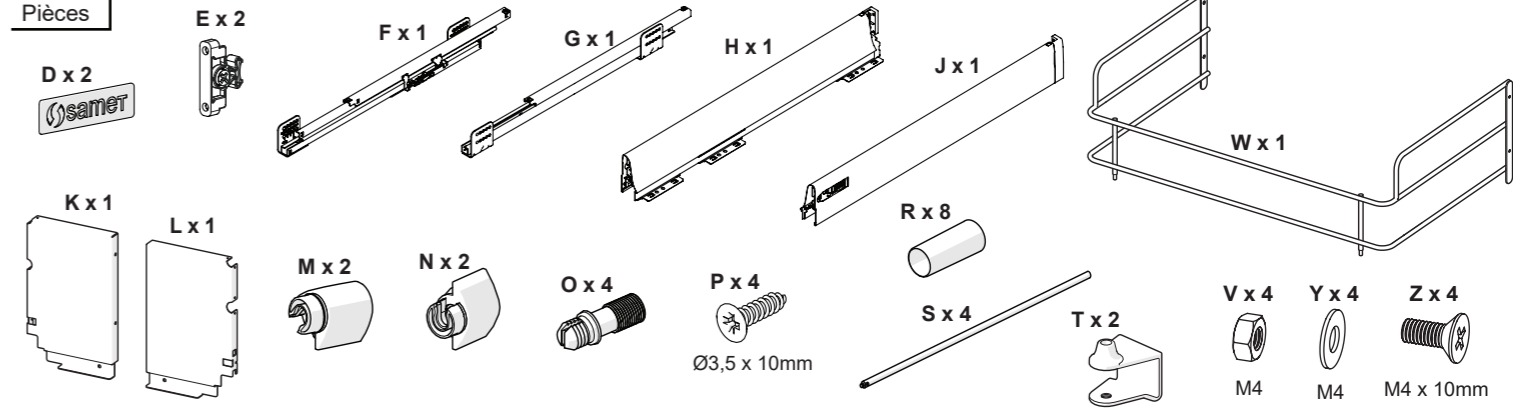
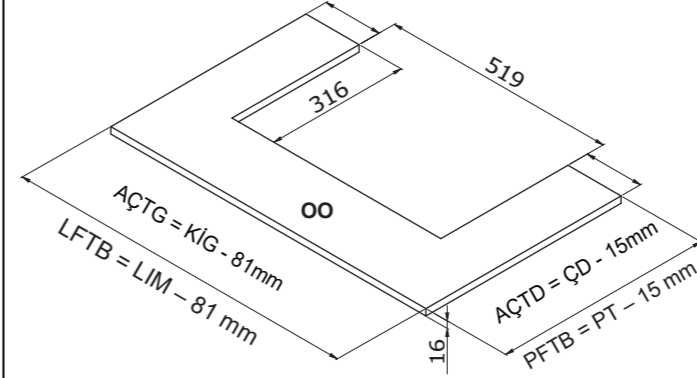
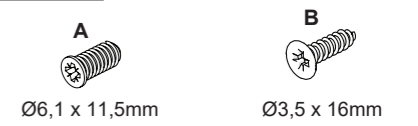
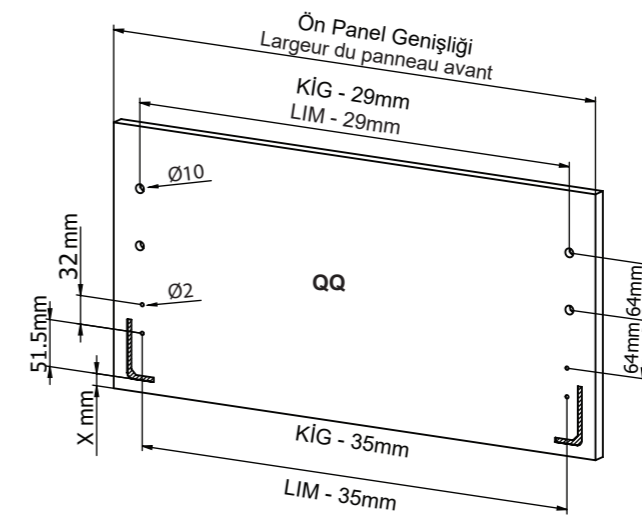
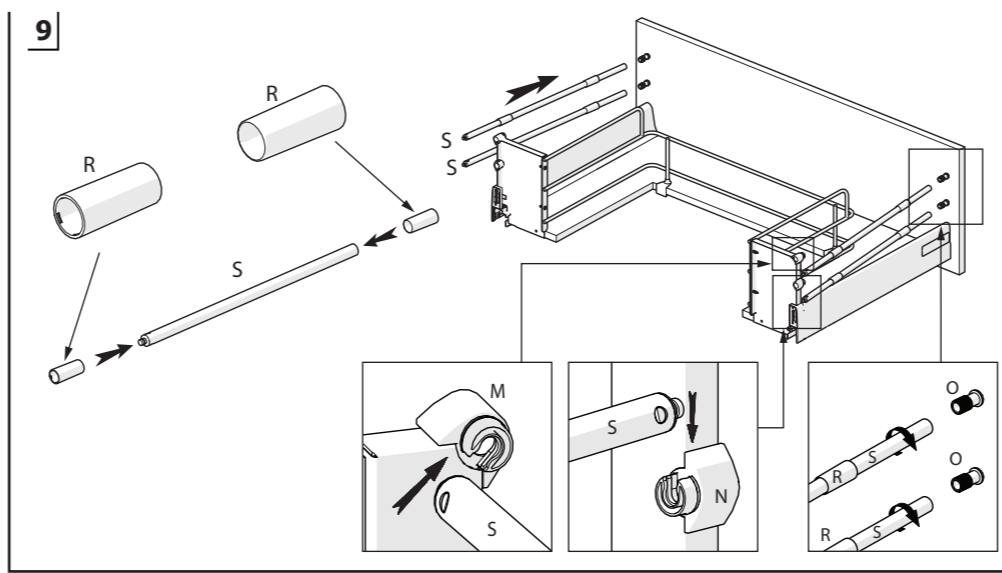
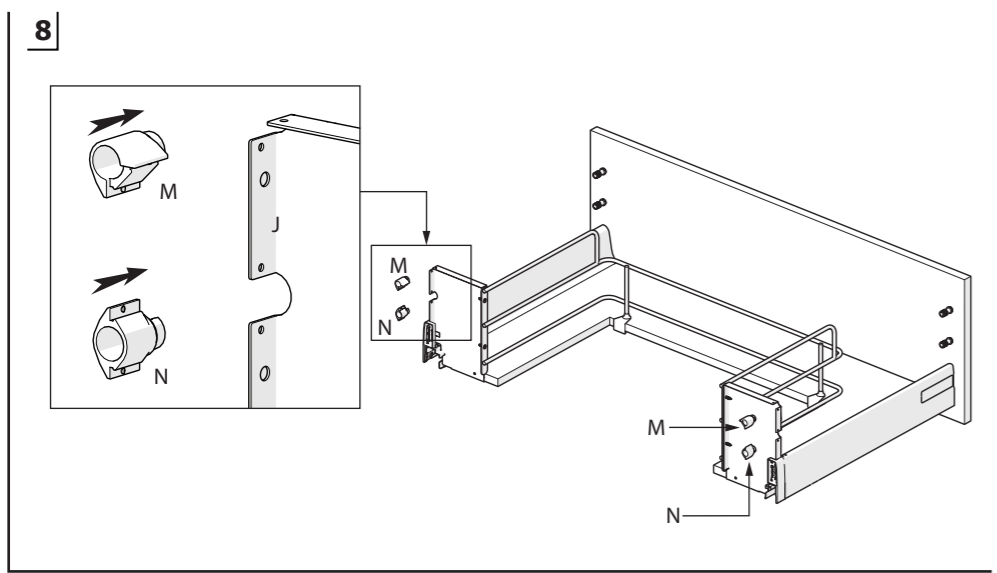
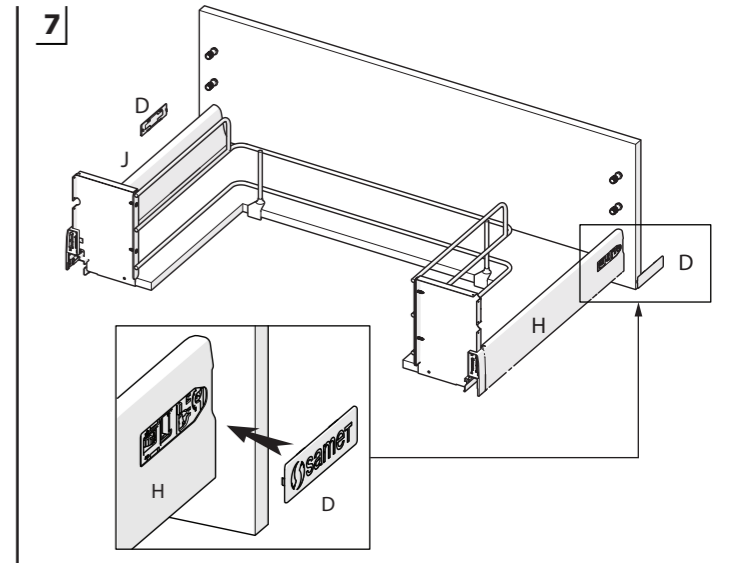
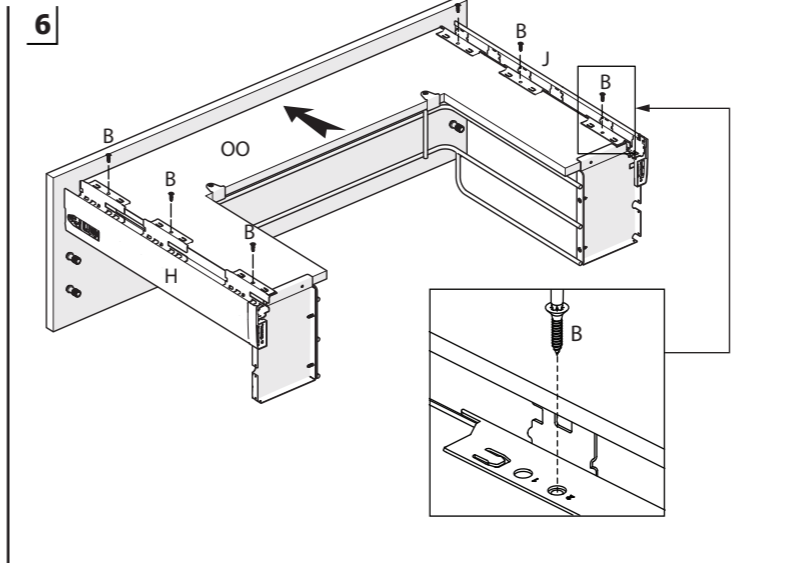
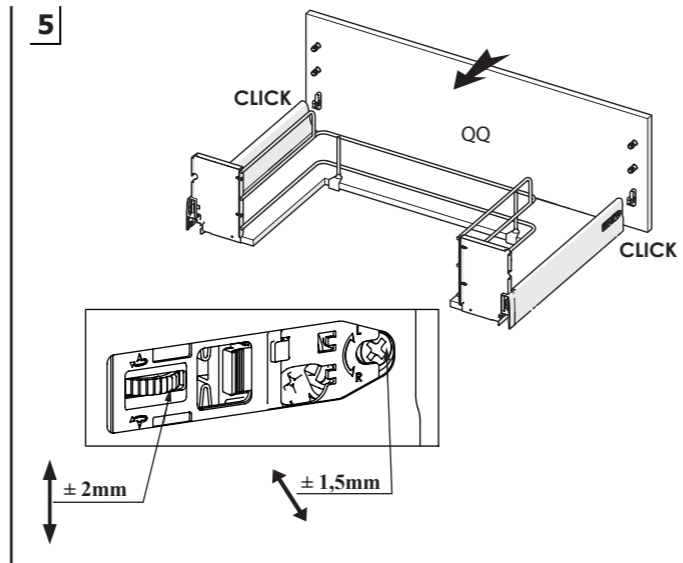
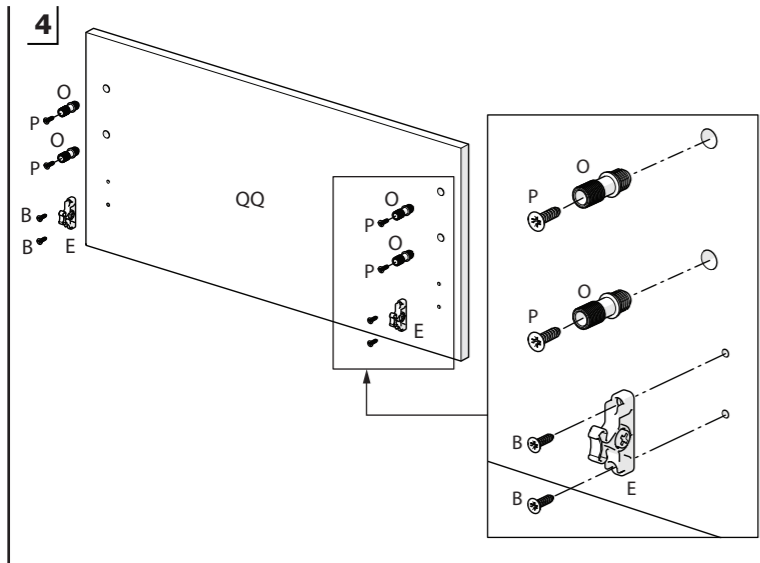
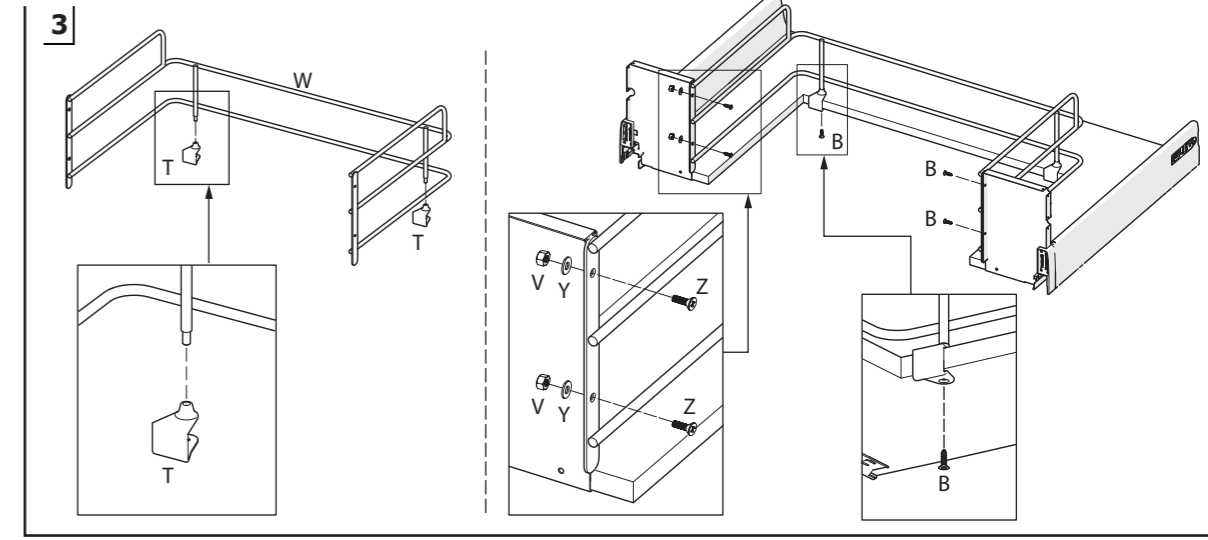
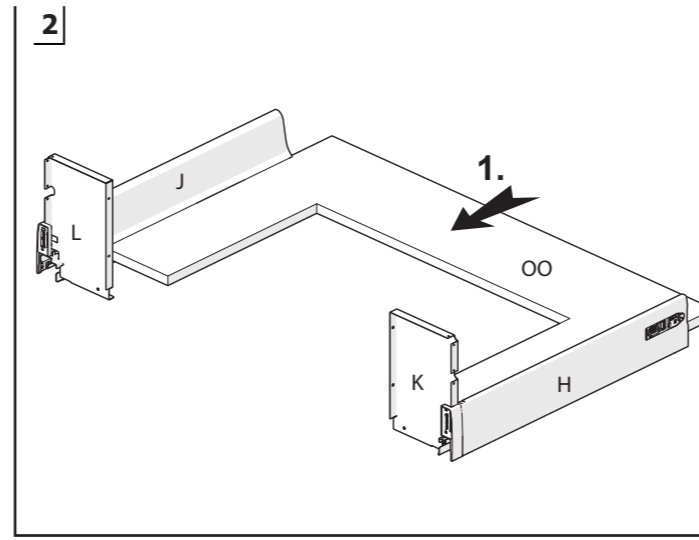
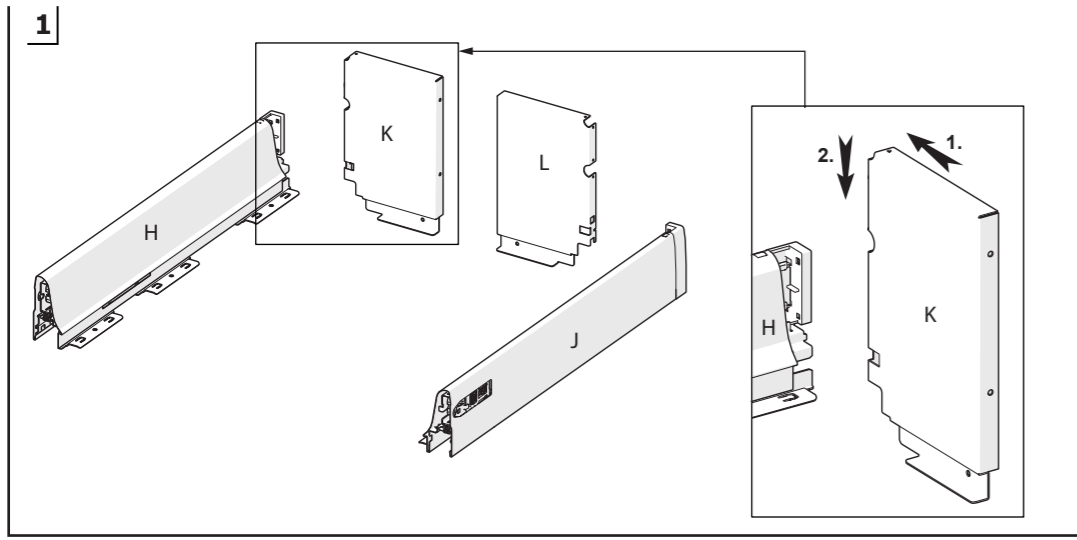


Kabin Ölçüleri  
Dimensions du meubleRayların Vida Konum Ölçüleri  
Emplacement des vis des coulissesRayı, koyu renk ile işaretlenmiş deliklerden vidalayınız.  
Vissez la coulisse dans les trous correspondants.Euro Vida ile Montaj  
Assemblage de la coulisse avec vis EuroÇekmecenin raya montajı  
Montage du tiroir sur la coulisseParçalar  
PiècesAh. Çekmece Tabanı  
Fond du tir. en bois

Kabin İç Genişliği	: KİG	Largueur intérieure du meuble	: LIM
Kabin İç Derinliği	: KİD	Profondeur intérieure du meuble	: PİM
Çekmece Derinliği	: ÇD	Profondeur du tiroir	: PT
Ray Uzunluğu	: RU	Longueur de la coulisse	: LC
Ah.Çek.Tabanı Derinliği	: AÇTD	Prof. du fond de tir. en bois	: PFTB
Ah.Çek.Tabanı Genişliği	: AÇTG	Largueur du fond de tir. en bois	: LFTB
Ah.Arkalık Genişliği	: AAG	Larg. du panneau arrière en bois	: LPB

Tavsiye Edilen Vidalar  
Vis recommandéeÖn Panel & Bağlantı Parçası  
Panneau frontal et pièces de connexion

-2-



Kilit tırnağı kapanması durumunda | si les fentes de la serrure sont bloquées en raison | **1**  
d'une défailance du système

Ön paneli çıkarmak için | Retrait du panneau avant | **2**

