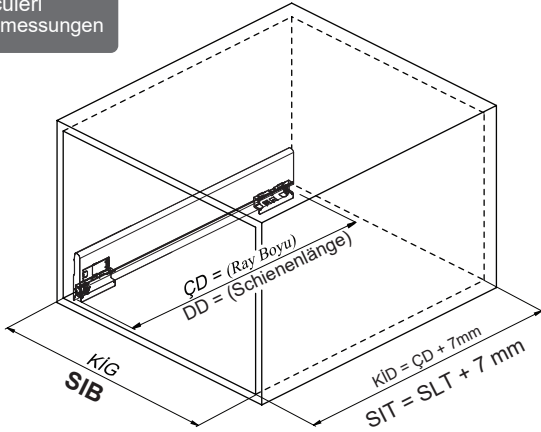


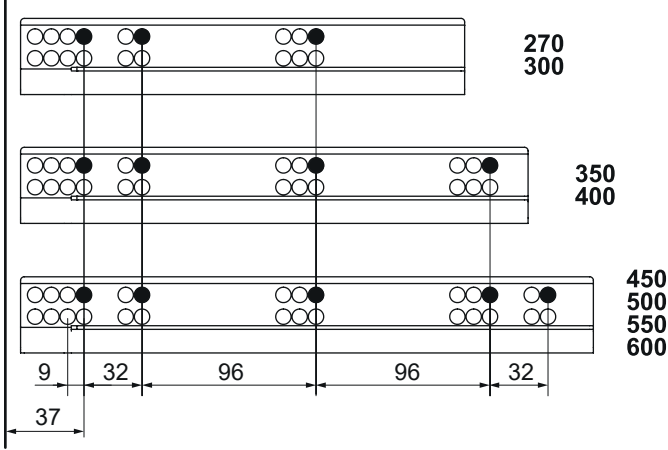


Kabin Ölçüleri Schrankabmessungen

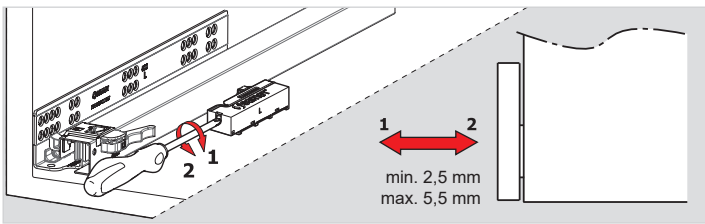


Rayların Vida Konum Ölçüleri Schraubenposition der Schienenführungen

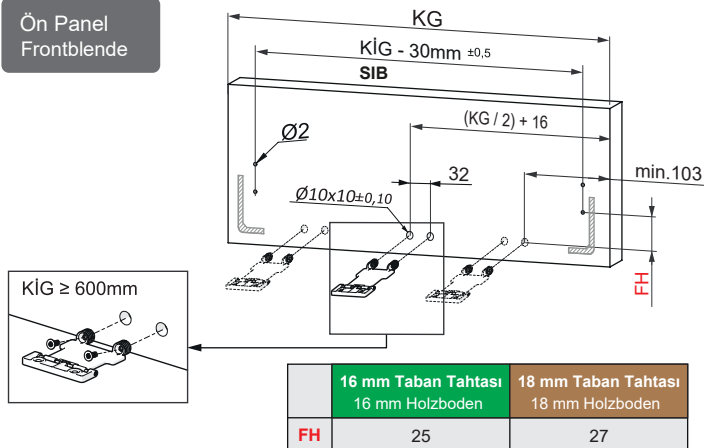
Rayı işaretlenmiş deliklerden vidalayınız.
Schrauben Sie die Schiene an den markierten
Löchern fest.



Bas - Aç Ray Ayarı Anpassung von Push-Open-Führungen



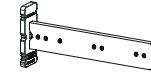
Ön Panel Frontblende



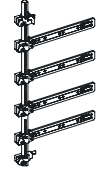
KİG : Kabin İç Genişliği
KİD : Kabin İç Derinliği
NB : Nominal Boy
KG : Ön Panel Genişliği
B : Klapa Yan Binisi
X : Klapa Alt Binisi

SIB: Schrank-Innenbreite
SIT: Schrank-Innentiefe
NL: Nennlänge
KG: Breite der Frontblende
B: Seitliche Überlagerung Frontblende
X: Überlagerung Unterseite Frontblende

Tavsiye Edilen Vida ve Şablonlar Empfohlene Schrauben und Schablonen

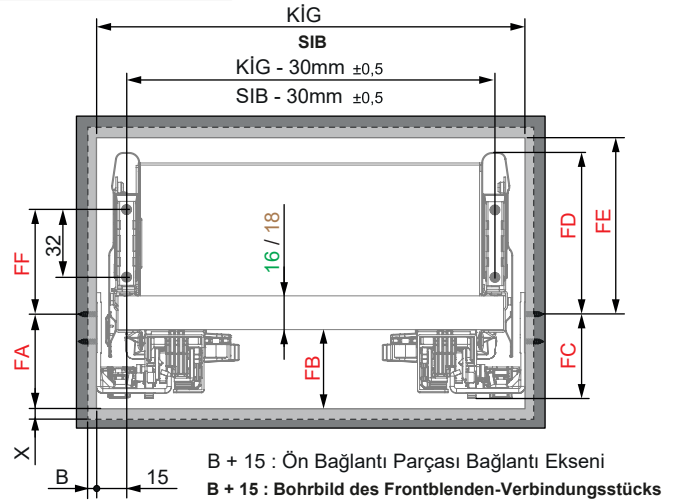


Smart EI Tipi Ray
Montaj Şablonu
Smart-Bohrschablone



Smart Cetveli Ray
Montaj Şablonu
Smart-Bohrschablone mit Lineal

Gövdede Yer İhtiyacı Montagemaße der Führungsschiene



16 mm Taban Tahtası Uygulaması 16 mm Holzboden-Anwendung

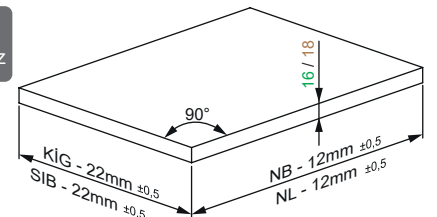
| | SC | PO - YBA |
|----|----|----------|
| FA | 41 | 43 |
| FB | 34 | 36 |
| FC | 39 | 42 |
| FD | 77 | |
| FE | 81 | |
| FF | 50 | |

18 mm Taban Tahtası Uygulaması 18 mm Holzboden-Anwendung

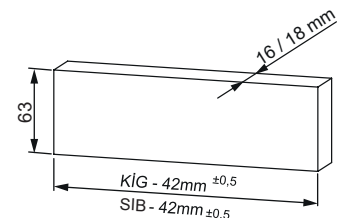
| | SC | PO - YBA |
|----|----|----------|
| FA | 41 | 43 |
| FB | 34 | 36 |
| FC | 39 | 42 |
| FD | 79 | |
| FE | 83 | |
| FF | 52 | |

SC: Soft Close-Führungen / Yavaşlatıcı Ray
PO: Push-Open-Führungen / Bas-Aç Ray
YBA: Soft Close-/Push-Open-Führungen / Yavaşlatıcı Bas-Aç Ray

Ahşap Çekmece Tabanı Schubladenboden aus Holz

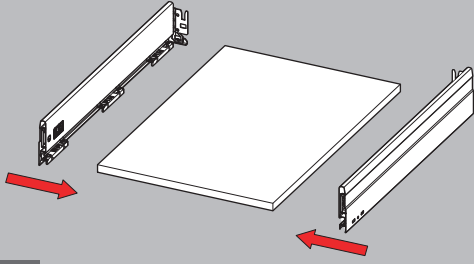


Ahşap Arkalık Holzrückwand

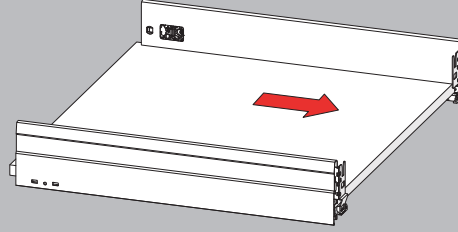




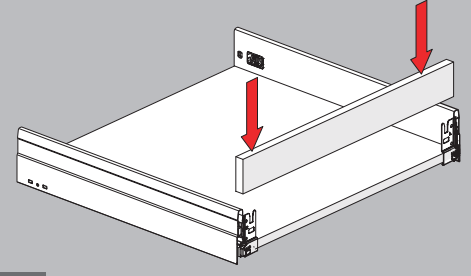
Montaj / Montage



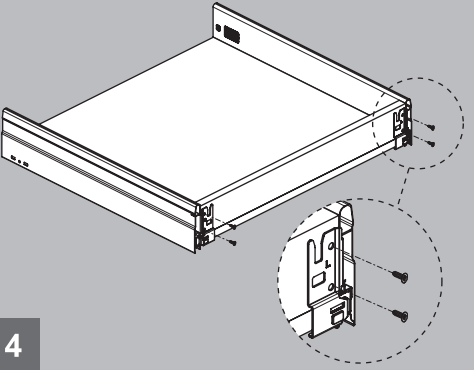
1



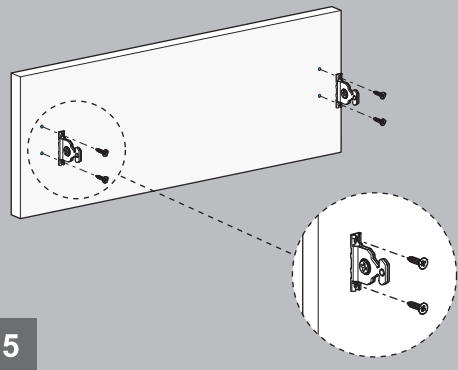
2



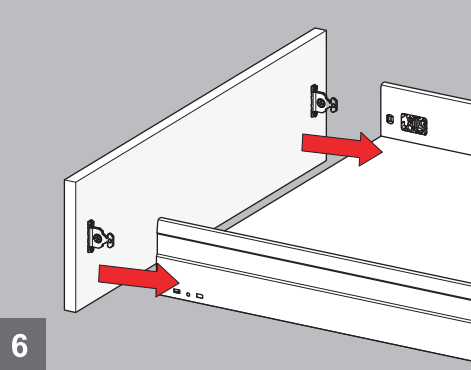
3



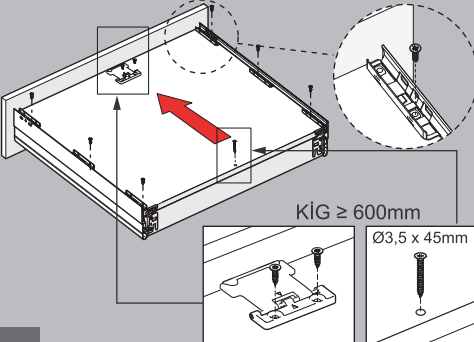
4



5

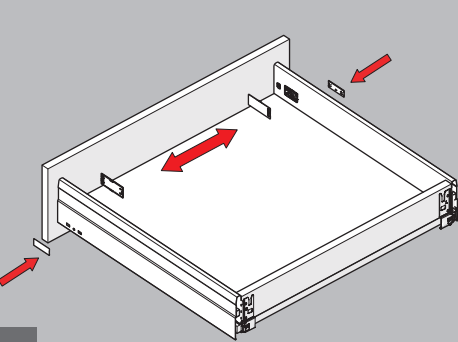


6

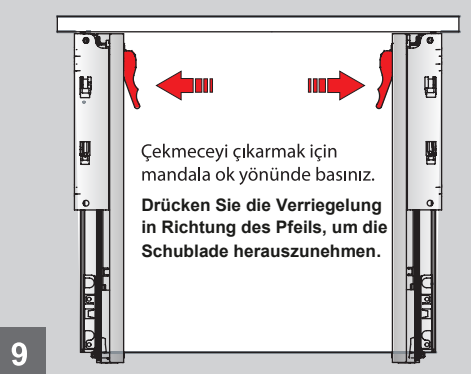


7

Ok işaretlerini karşılıklı hizalayarak vidalayınız.
In Richtung Pfeilmarkierungen einschrauben, und diese aneinander ausrichten.

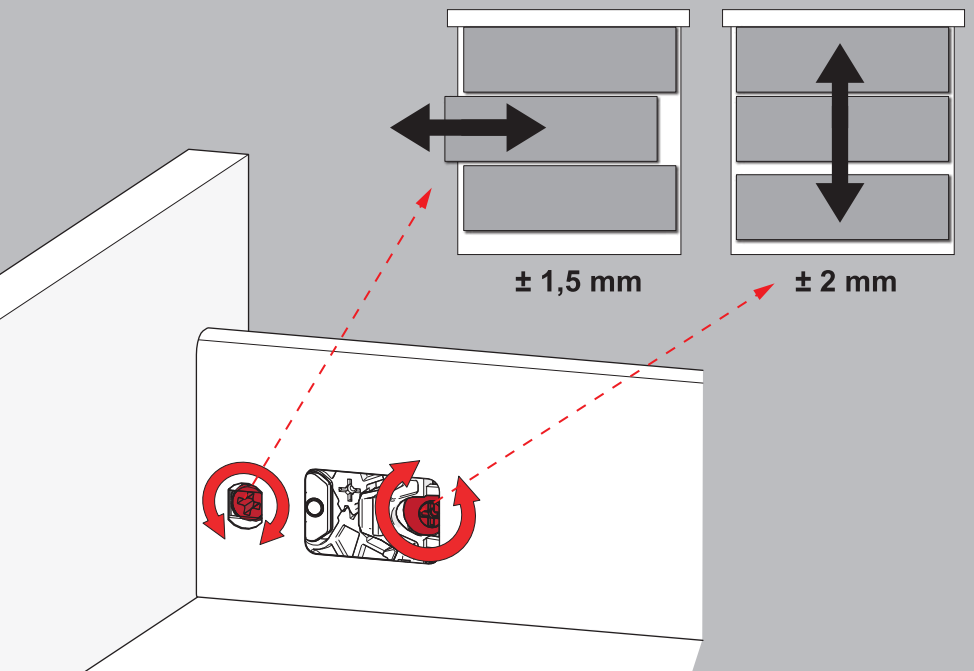


8

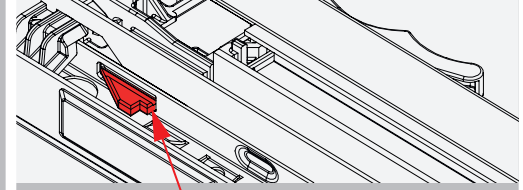


9

Ayar / Justierung



Önemli / Wichtig



Kilit tırnağının 2'nci kademesine geldiğinden emin olunuz.
Achten Sie darauf, dass sich die Verriegelungslasche in der 2. Position befindet.

