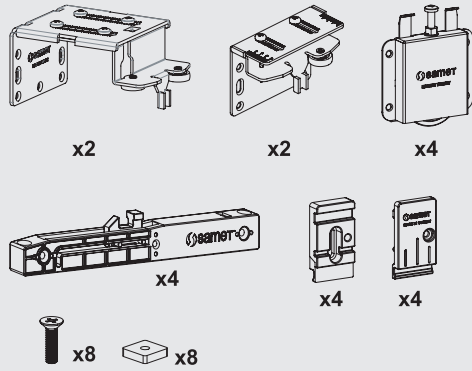
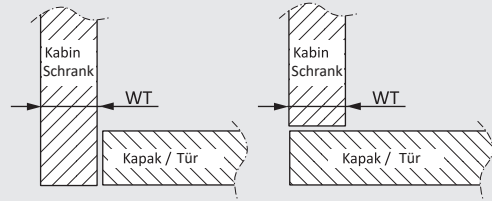


Parçalar / Teile



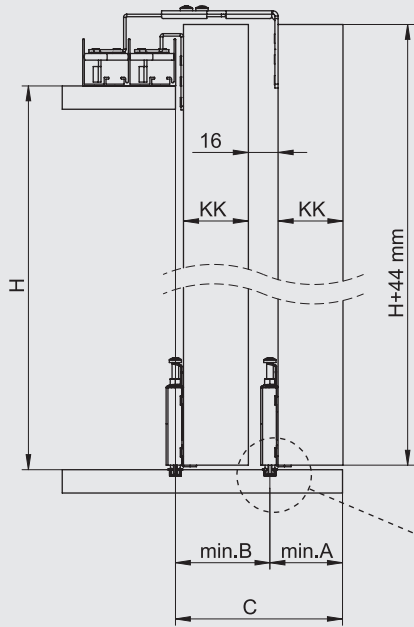
Uygulama Seçenekleri / Anwendungsfunktionen



(Anwendung an der Schrankinnenseite) (Anwendung an der Schrankaußenseite)

Bağlantı ölçüleri "AA" uygulamasına göre verilmiştir. "BB" uygulaması için ölçülere "WT" kalınlığı kadar ekleyiniz. Verbindungsmaße sind für "AA"-Anwendung angegeben. Bitte addieren Sie "WT"-Stärke zu den Abmessungen für "BB"-Anwendung.

Kabinde Yer İhtiyacı / Platzbedarf im Schrank



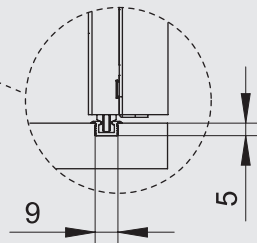
$$A = KK + 6mm$$

$$B = KK + 16mm$$

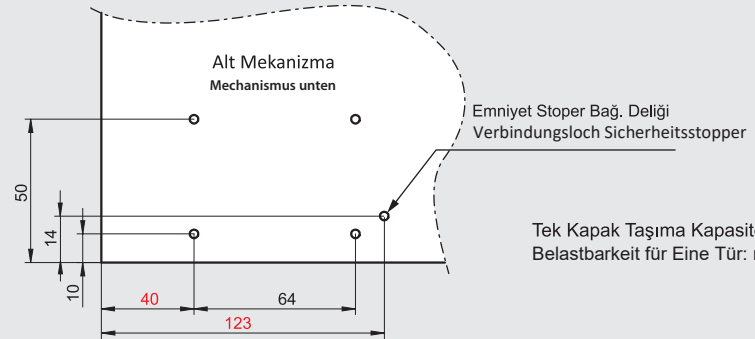
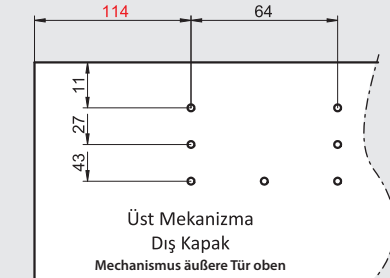
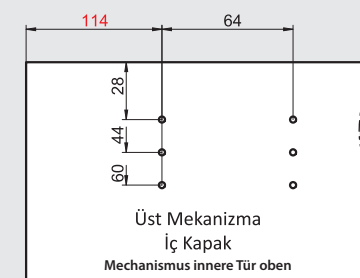
$$C = 2 \times KK + 22mm$$

KKmm	Amm	Bmm	Cmm
18	24	34	58
22	28	38	66
26	32	42	74
30	36	46	82
40	46	56	102
50	56	66	122

Tabloda yer almayan kapak kalınlıkları (KK) için aşağıdaki formülleri uygulayınız. Bitte verwenden Sie die nachfolgende Formel für Schrankstärken (KK), die nicht in der Tabelle enthalten sind.



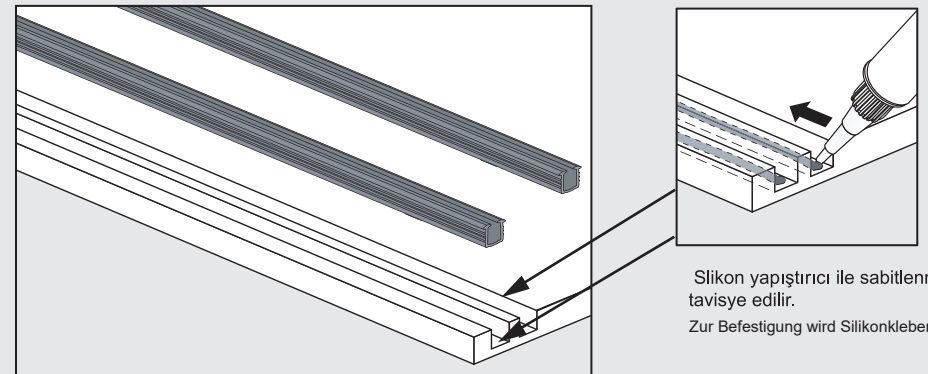
Kapak Bağlantı Ölçüleri / Türverbindungsmaße



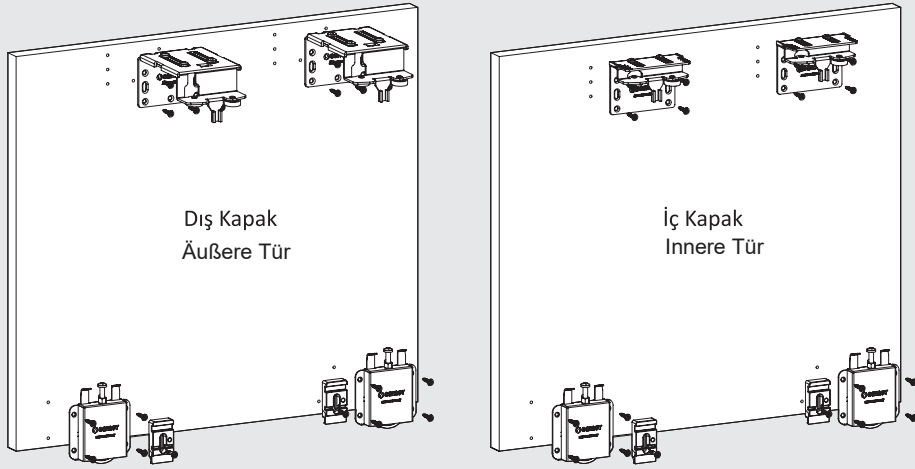
Tek Kapak Taşıma Kapasitesi : max. 80Kg
Belastbarkeit für Eine Tür: max. 80 Kg

Yukarıda belirtilen bağlantı ölçüleri, Kabin içi uygulamaları içindir. Kabin Dışı uygulamaları için, lütfen kabin kalınlığını yukarıdaki kırmızı renkli ölçülere ekleyiniz. Die oben genannten Verbindungsmaße sind für Anwendungen an der SCHRANKINNENSEITE angegeben. Für Anwendungen an der SCHRANKAUßENSEITE addieren Sie bitte die "Schrankwandstärke" zu den obigen Maßangaben in Rot.

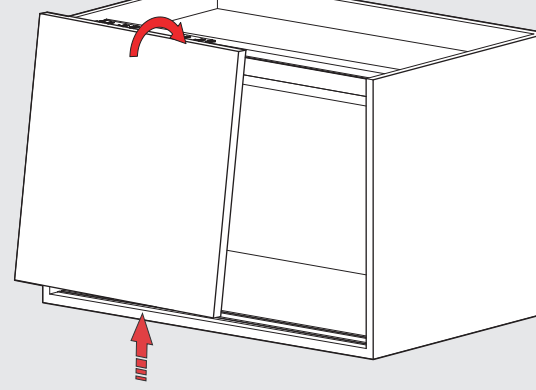
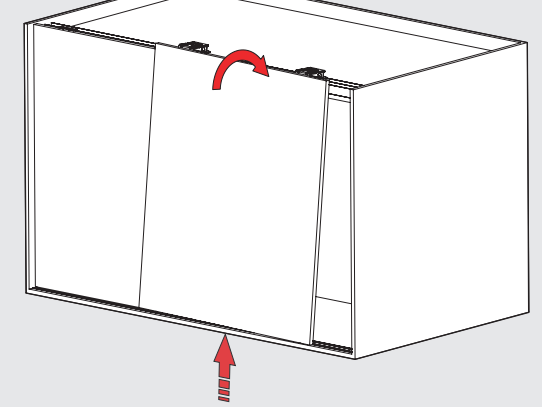
Alt Ray Montajı ve Sabitlemesi / Montage und Befestigung der unteren Schiene



Mekanizmaların Monajı / Montage des Mechanismus

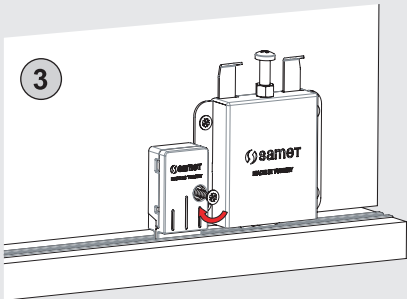
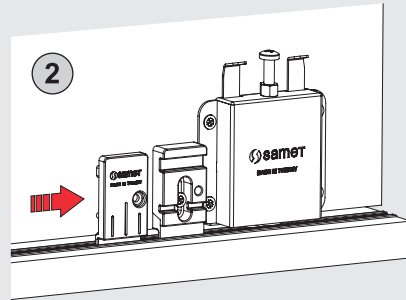
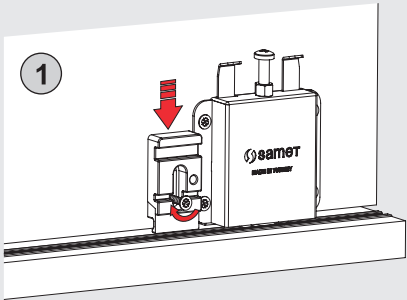


Kapakların Takılması ve Ayar / Türmontage und -justierung

1 İç Kapak Montajı
Montage der inneren Tür2 Dış Kapak Montajı
Montage der äußeren Tür

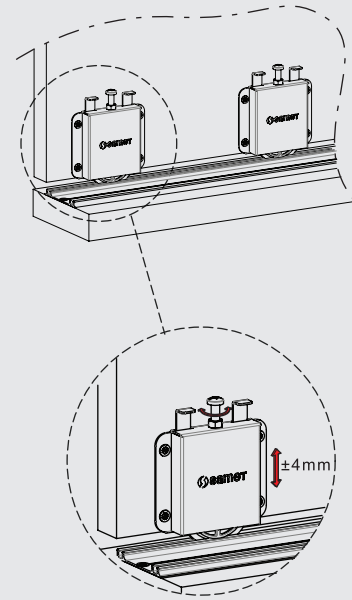
Emniyet Stoperi Montajı / Montage des Sicherheitsstoppers

30 kg ve altı ağırlıklı kapaklarda uygulanması tavsiye edilir.
Es wird empfohlen, Türen mit einem Gewicht unterhalb von 30 kg zu verwenden.



- * Stoper montajını yapmadan önce kapakların gönye ayarını mutlaka yapınız.
- * Türen sollten vor der Montage des Stoppers ausbalanciert werden.

Ayar İmkani / Einstellungsfunktion



Fren Mekanizması / Soft-Close-Mechanismus

