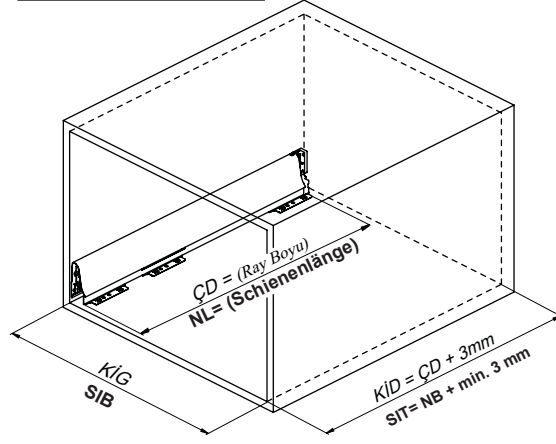
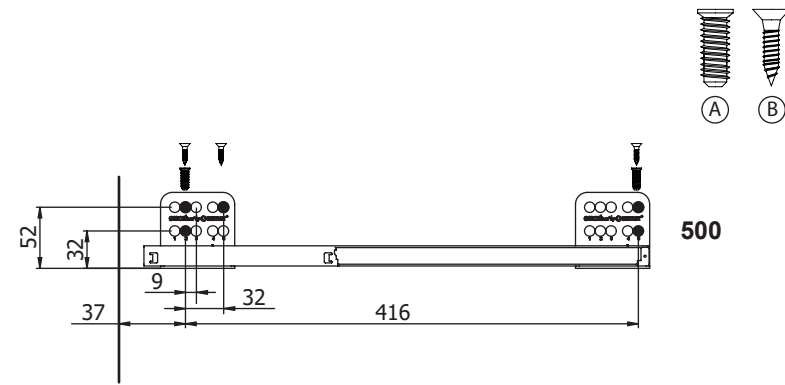
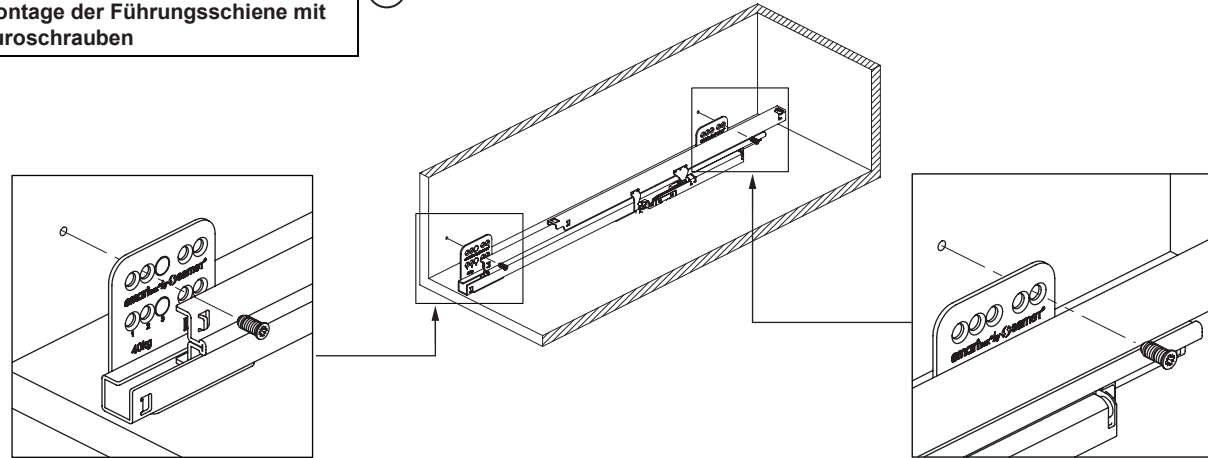
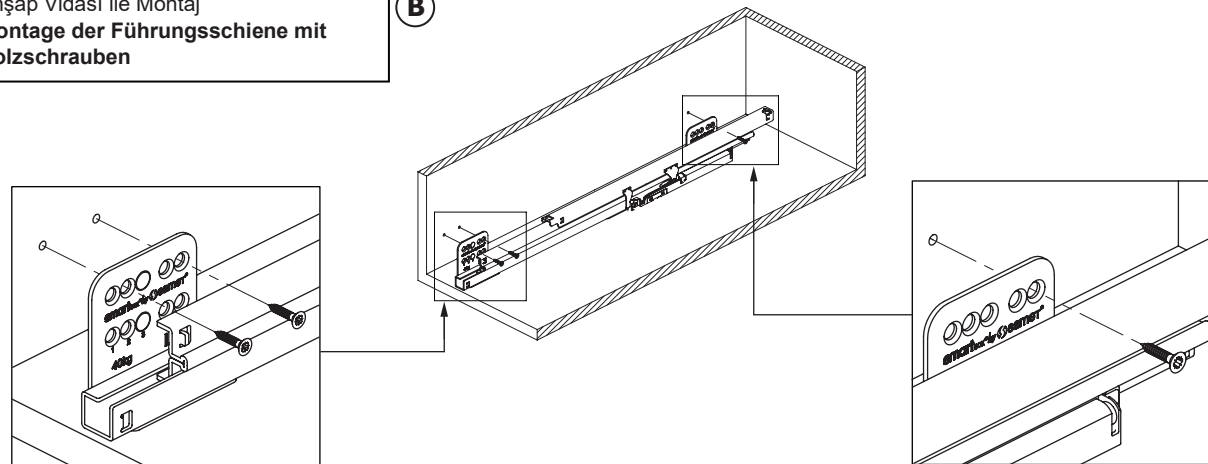
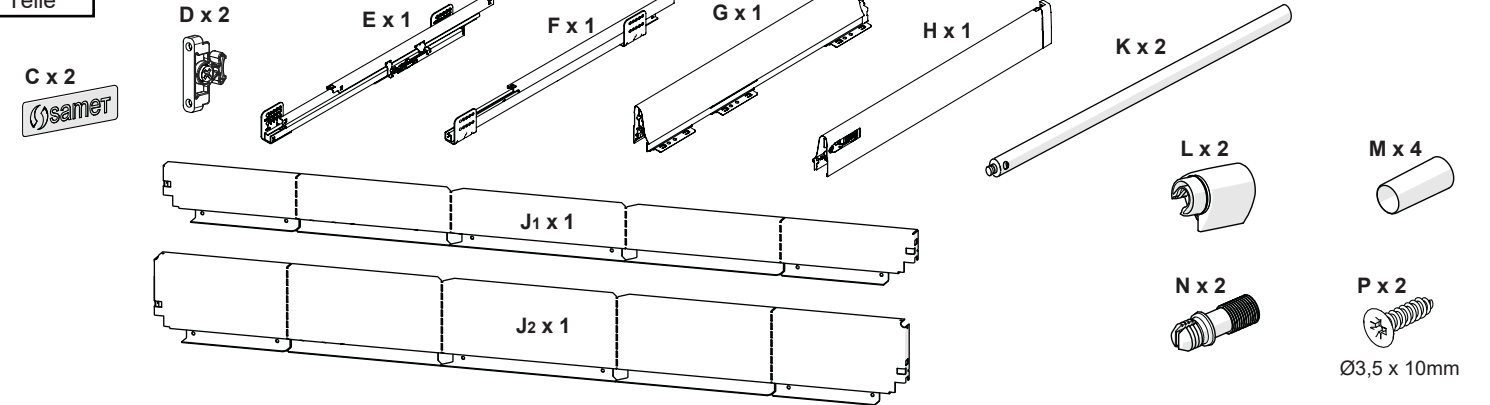
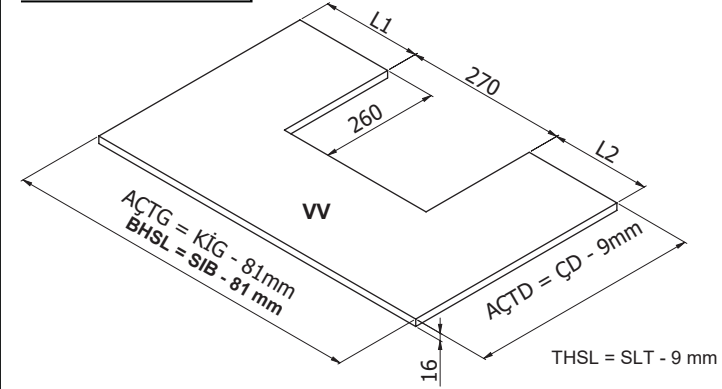


Kabin Ölçüleri
SchrankabmessungenRayların Vida Konum Ölçüleri
Schraubenposition der
SchienenführungenRayı, koyu renk ile işaretlenmiş deliklerden vidalayınız.
Schauben Sie die Schiene an den markierten Löchern fest.Euro Vida ile Montaj
Montage der Führungsschiene mit
Euroschrauben

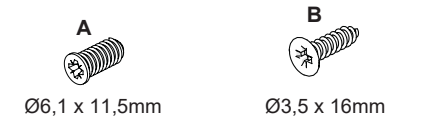
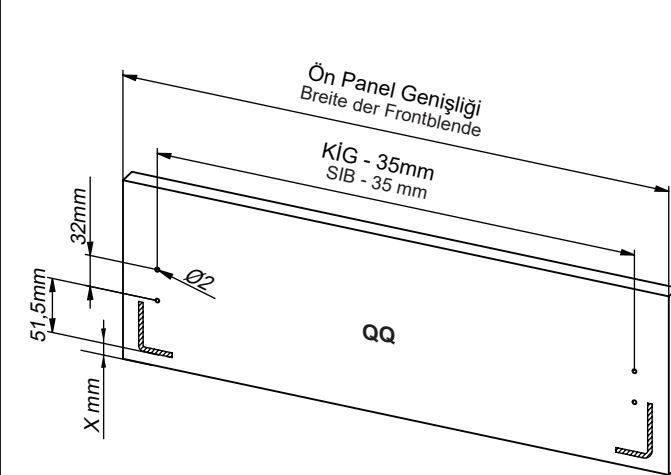
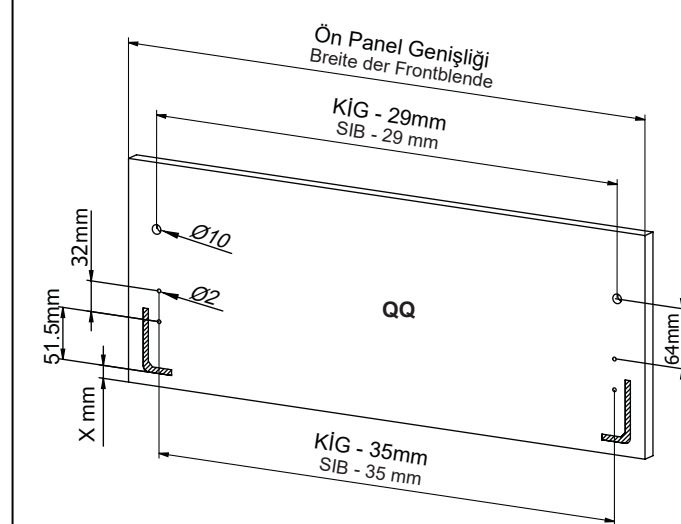
A

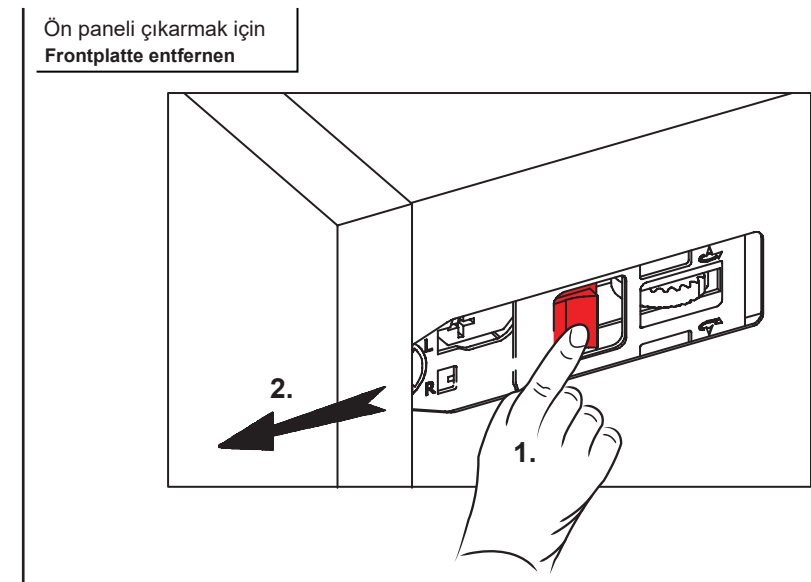
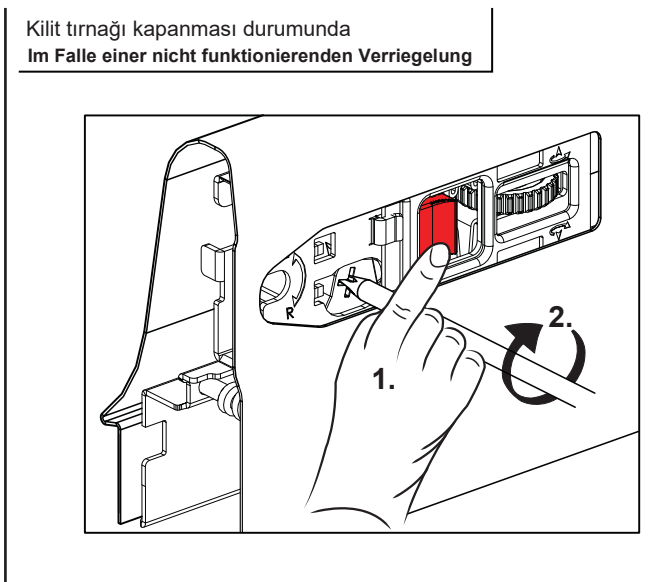
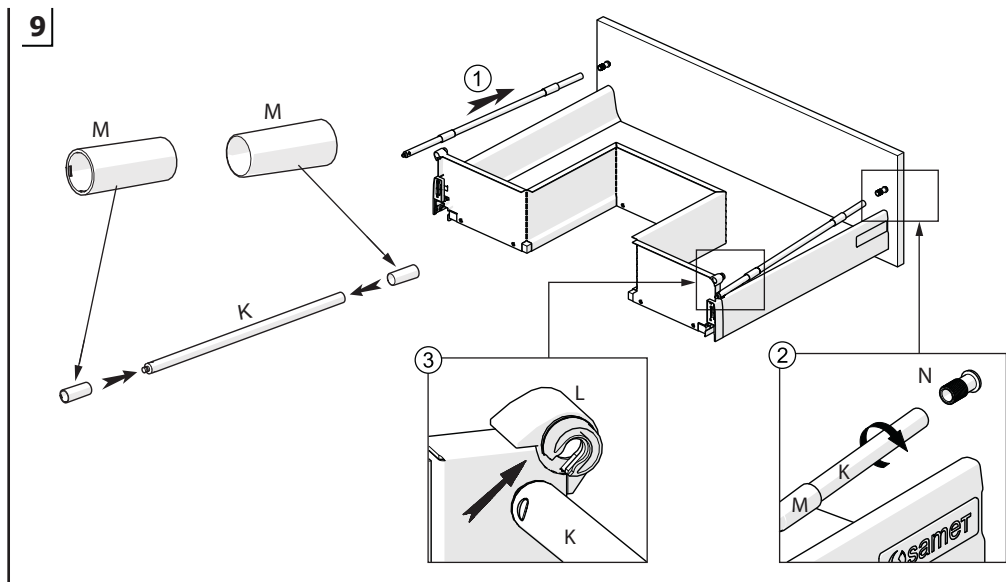
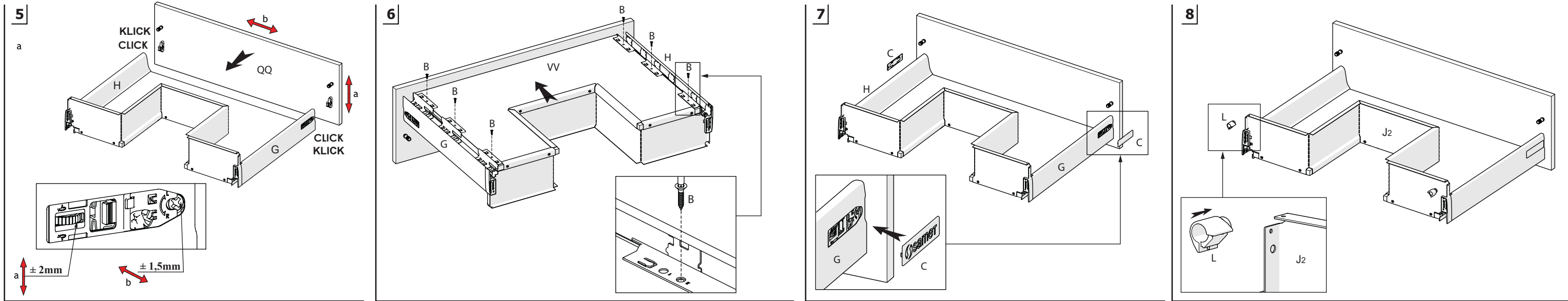
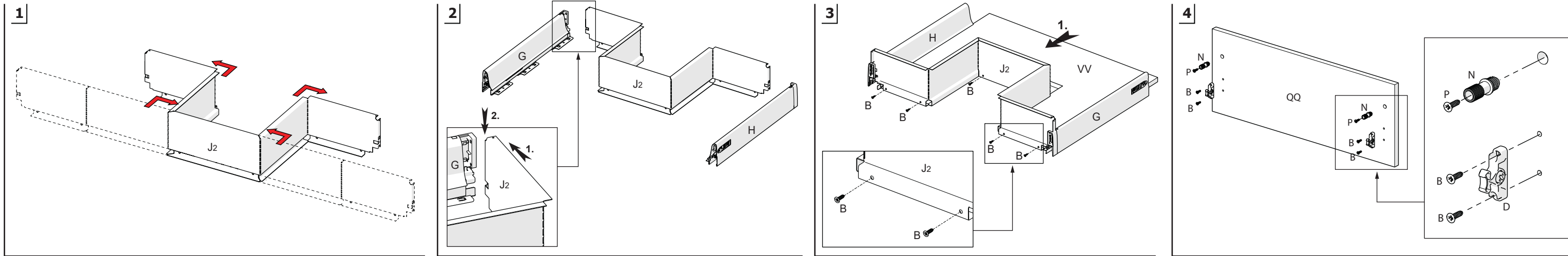
Ahşap Vidası ile Montaj
Montage der Führungsschiene mit
Holzschrauben

B

Parçalar
TeileAh. Çekmece Tabanı
Hz. Schubladenboden

Kabin İç Genişliği	: KIG	Schrank-Innenbreite:	SIB
Kabin İç Derinliği	: KID	Schrank-Innentiefe:	SIT
Çekmece Derinliği	: CD	Schubladentiefe:	SLT
Ray Uzunluğu	: RU	Schienenlänge:	SL
Ah.Çek.Tabanı Derinliği	: AÇTD	Hz. Sbl. Bodentiefe	WDFD
Ah.Çek.Tabanı Genişliği	: AÇTG	Hz. Sbl. Bodenbreite:	BHSL
Ah.Arkalık Genişliği	: AAG	Hz. Rückwandbreite:	BHRW

Tavsiye Edilen Vidalar
Empfohlene SchraubenBordürsüz Ön Panel & Bağlantı Parçası
Ohne Relingstab-Frontblende & VerbindungsstückeTek Bordürlü Ön Panel & Bağlantı Parçası
Einzel-Relingstab-Frontblende & Verbindungsstücke



**Önemli
Wichtig**

Bordürsüz Metal Panel (J1) kullanımında;
"8" ve "9" numaralı işlemler uygulanmaz.

Bei der Verwendung von Metallblenden
ohne Relingstäbe (J1) sollten die mit "8"
und "9" nummerierten Abläufe nicht
durchgeführt werden.