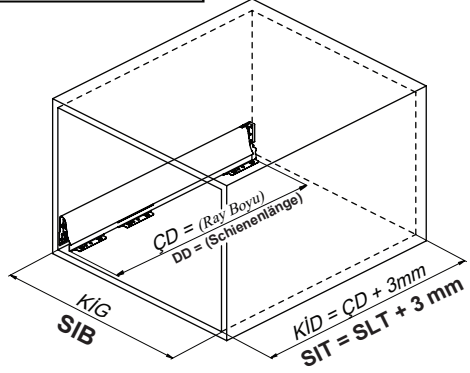
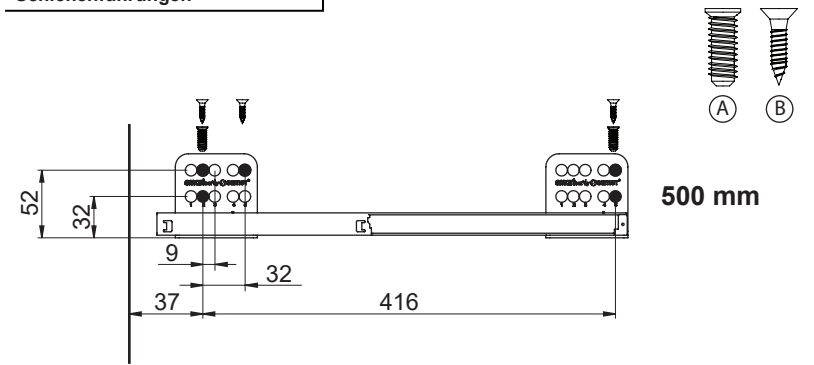
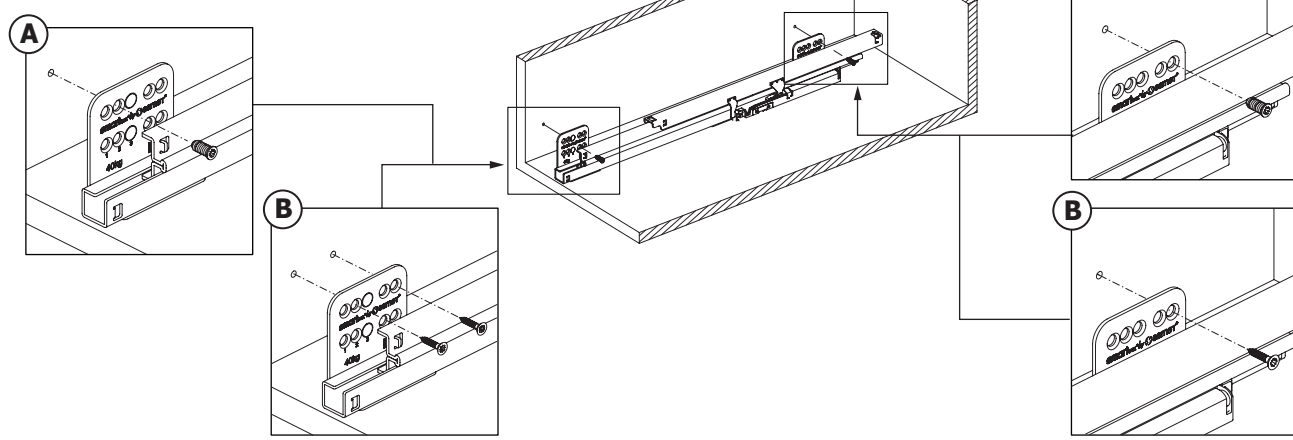
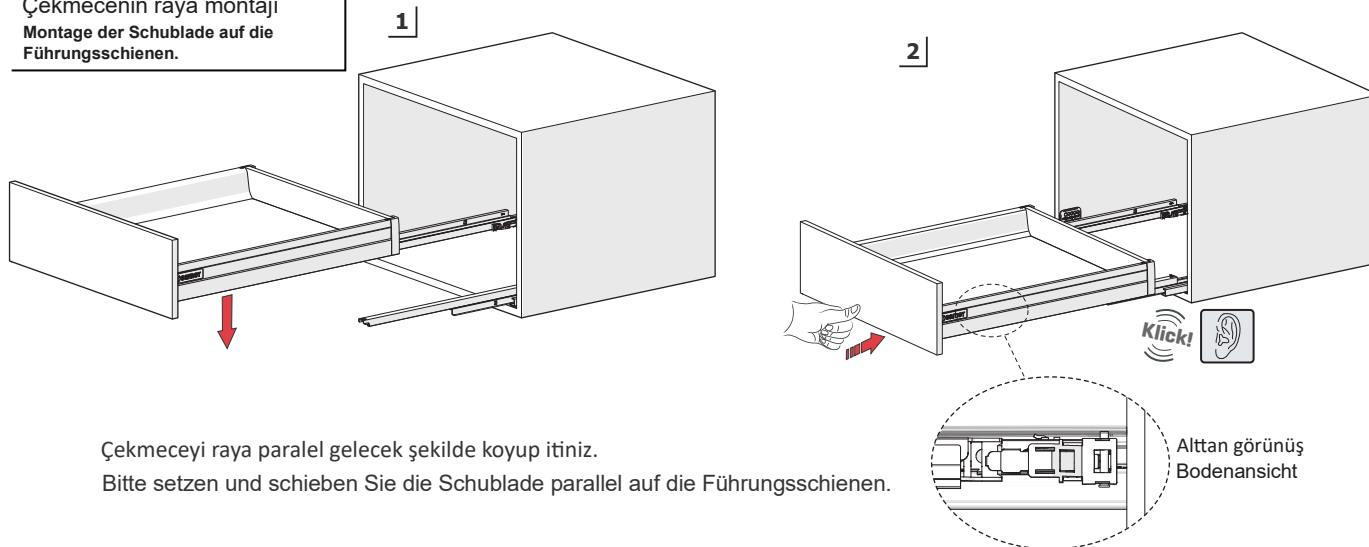
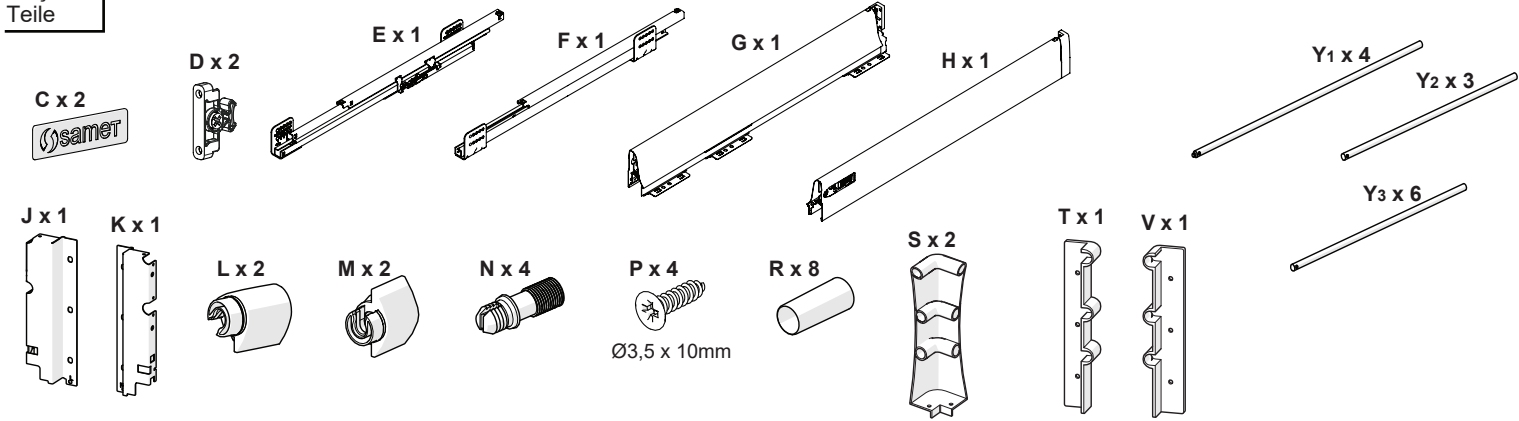
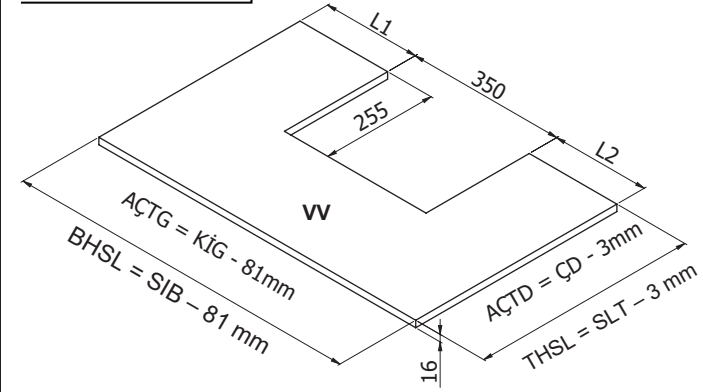
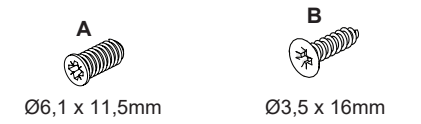
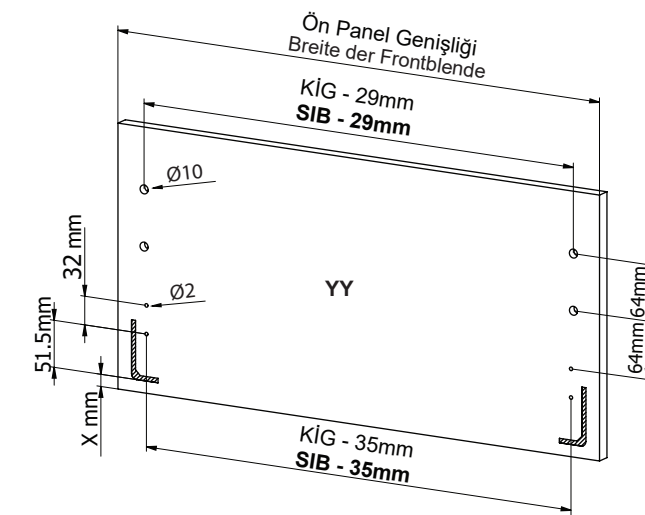
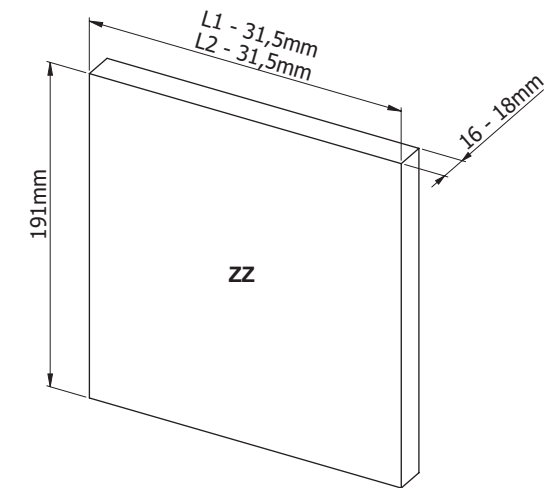
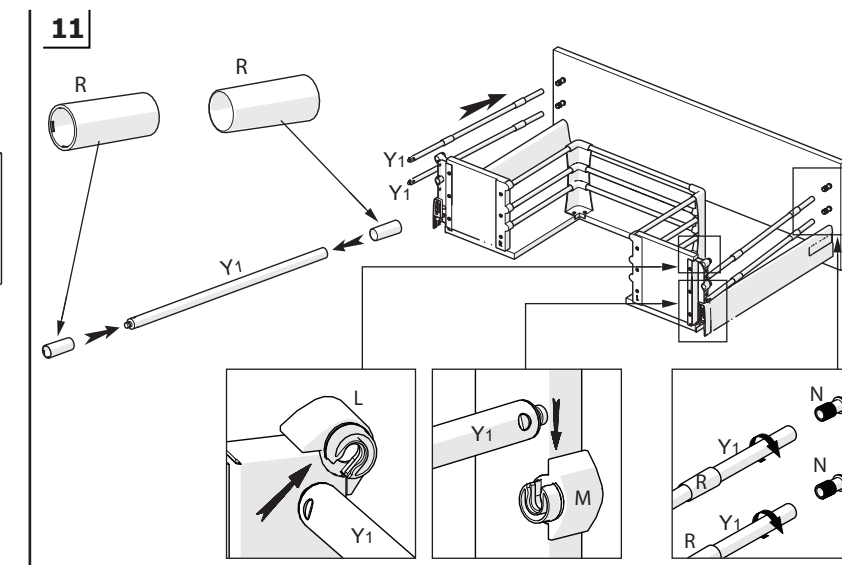
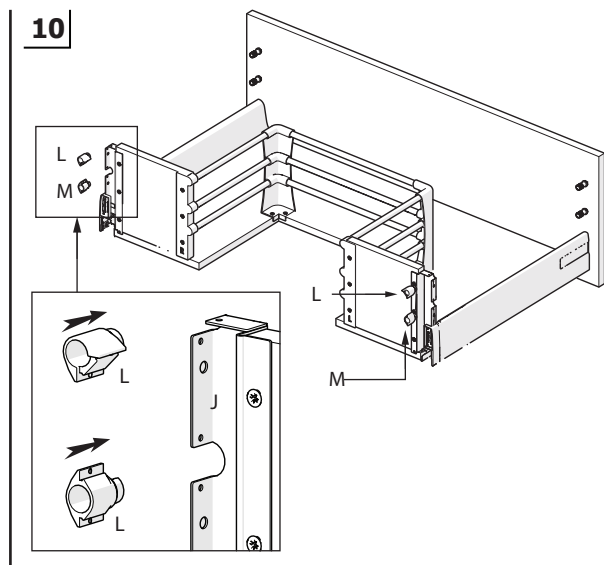
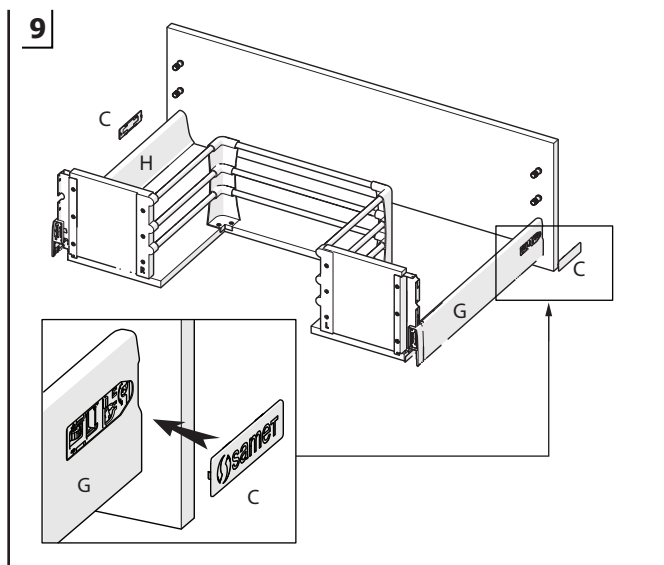
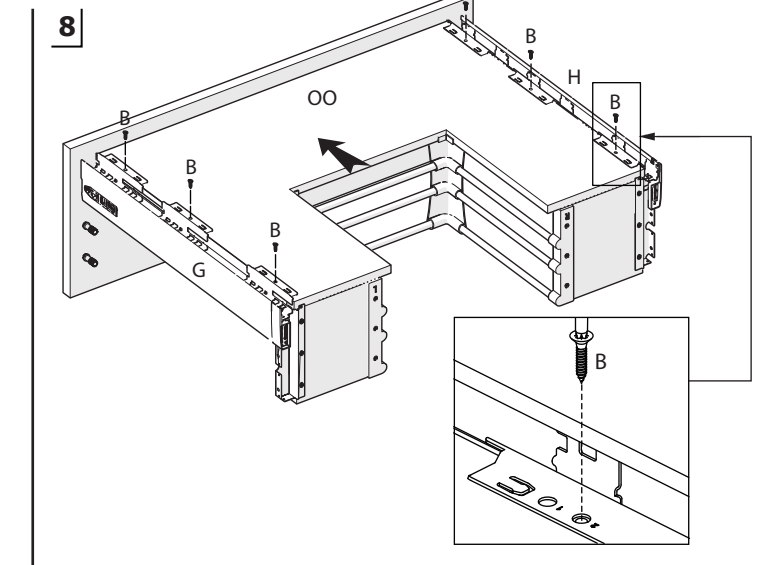
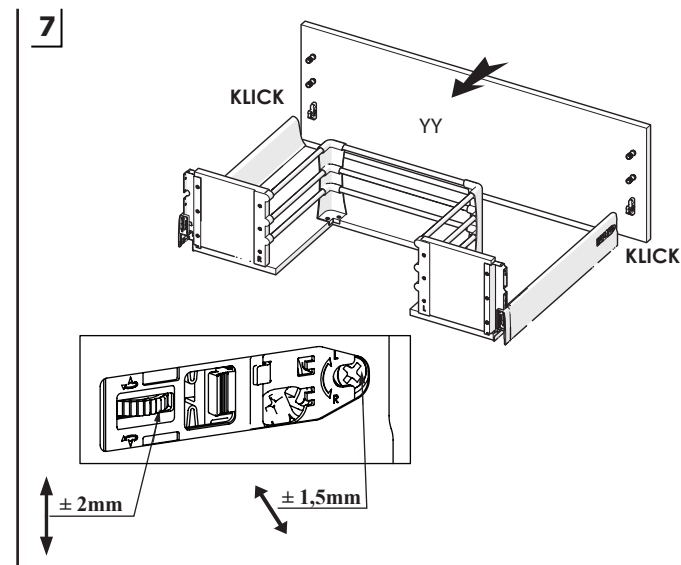
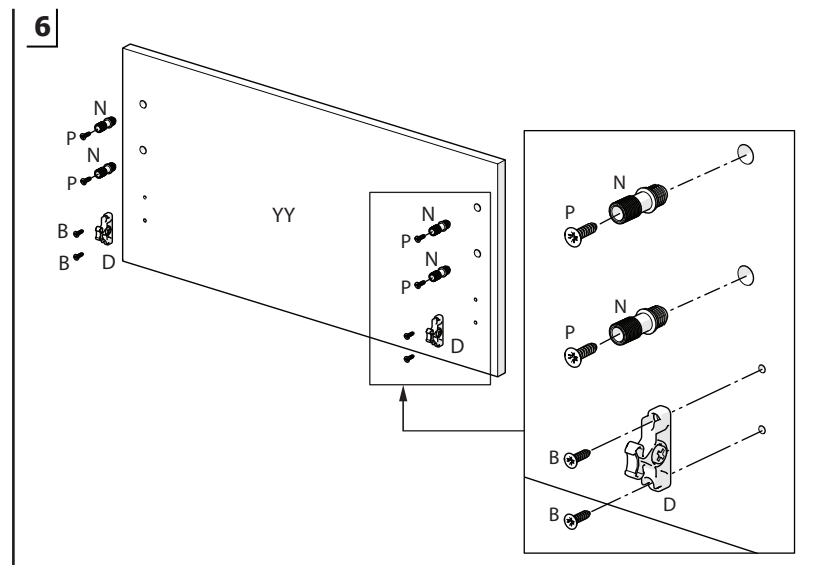
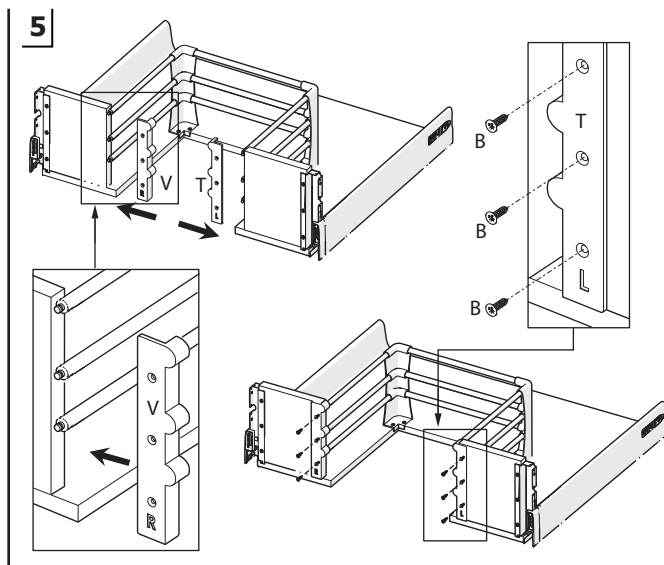
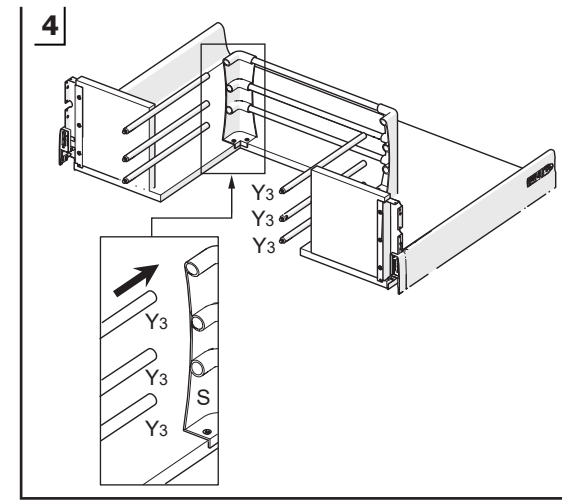
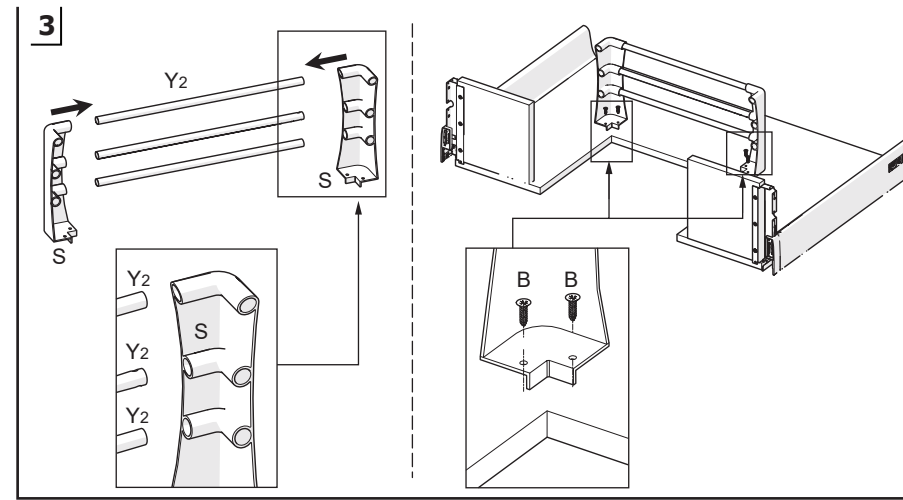
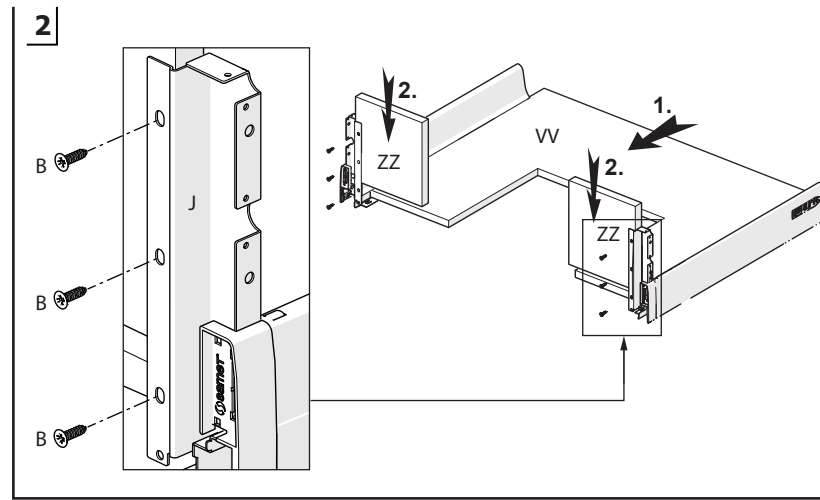
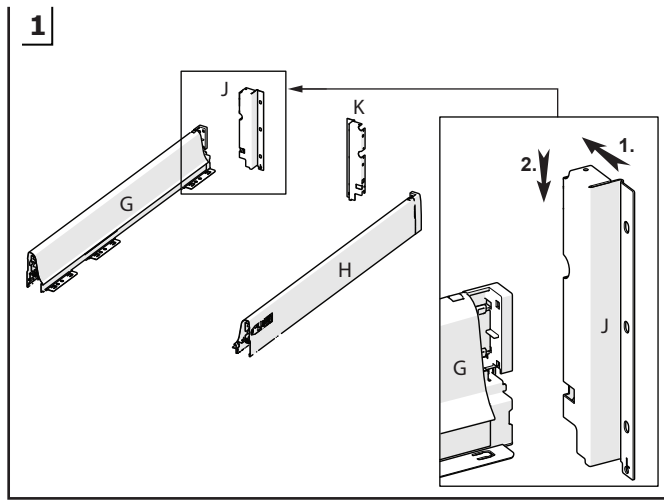


Kabin Ölçüleri
SchrankabmessungenRayların Vida Konum Ölçüleri
Schraubenposition der
SchienenführungenEuro Vida ile Montaj
Montage der Führungsschiene mit EuroschraubenÇekmecenin raya montajı
Montage der Schublade auf die
Führungsschienen.Parçalar
TeileAh. Çekmece Tabanı
Hz. Schubladenboden

Kabin İç Genişliği	: KIG	Schrank-Innenbreite	: SIB
Kabin İç Derinliği	: KID	Schrank-Innentiefe	: SIT
Çekmece Derinliği	: CD	Schubladentiefe	: SLT
Ray Uzunluğu	: RU	Schienenlänge	: SL
Ah.Çek.Tabanı Derinliği	: AÇTD	Hz. Sbl. Bodentiefe	: THSL
Ah.Çek.Tabanı Genişliği	: AÇTG	Hz. Sbl. Bodenbreite	: BHSL
Ah.Arkalık Genişliği	: AAG	Hz. Rückwandbreite	: BHRW

Tavsiye Edilen Vidalar
Empfohlene SchraubenÖn Panel & Bağlantı Parçası
Frontblende & BefestigungsteileArka Ahşap
Hz. Rückwand



Kilit tırnağı kapanması durumunda | Im Falle einer nicht funktionierenden Verriegelung | **1**
Ön paneli çıkarmak için | Frontplatte entfernen | **2**

