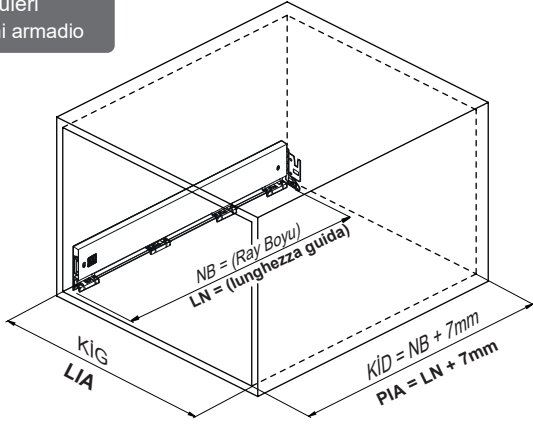


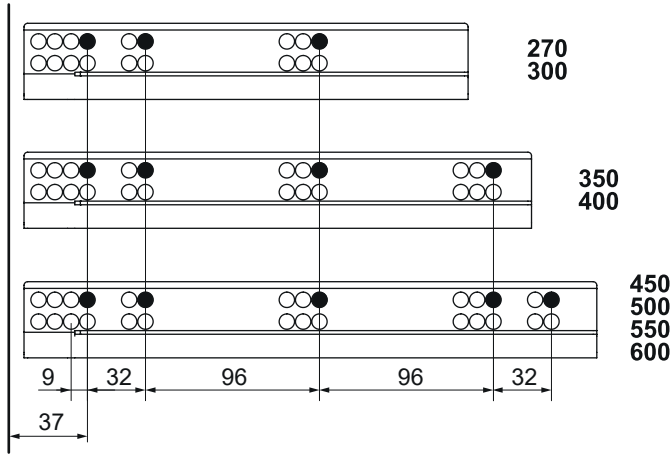


Kabin Ölçüleri Dimensioni armadio

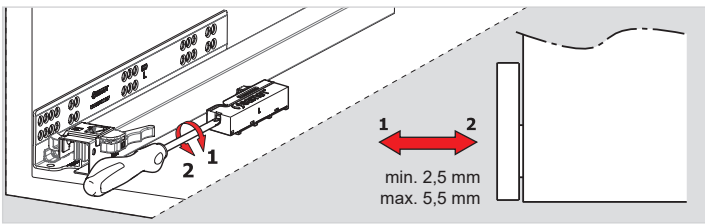


Rayların Vida Konum Ölçüleri Posizione della vite per le guide

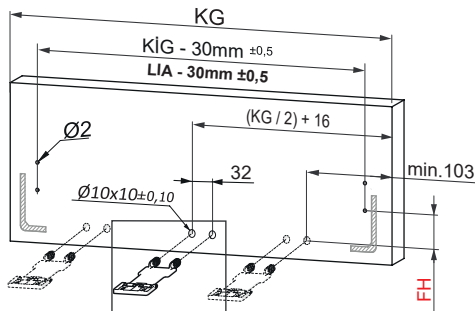
Rayı işaretlenmiş deliklerden vidalayınız.
Avvitare la guida a partire dai fori contrassegnati.



Bas - Aç Ray Ayarı Regolazione guida con funzione di apertura a pressione



Ön Panel Pannello frontale



KIG ≥ 600mm

	16 mm Taban Tahtası Fondo in legno da 16 mm	18 mm Taban Tahtası Fondo in legno da 18 mm
FH	25	27

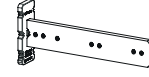
KİG : Kabin İç Genişliği
KİD : Kabin İç Derinliği
NB : Nominal Boy
KG : Ön Panel Genişliği
B : Klapa Yan Binisi
X : Klapa Alt Binisi

LIA: Larghezza Interna Armadio
PIA: Profondità Interna Armadio
LN: Lunghezza Nominale
KG: Larghezza pannello frontale
B: Rivestimento laterale pannello frontale
X: Rivestimento inferiore pannello frontale

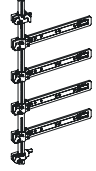
Tavsiye Edilen Vida ve Şablonlar Viti e modelli raccomandati



Ø3,5 x 16mm



Smart El Tipi Ray
Montaj Şablonu

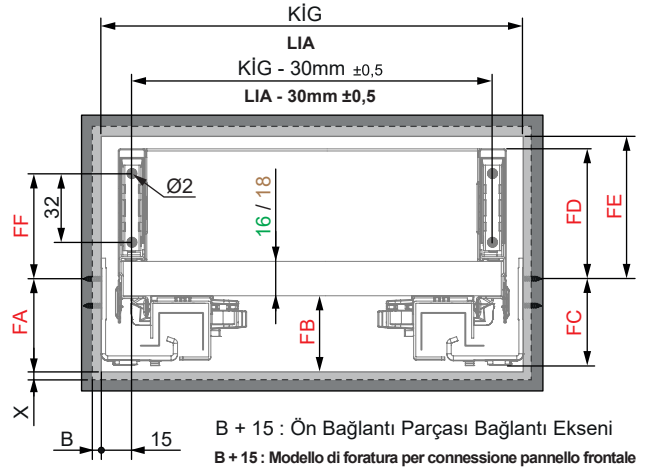


Smart Cetveli Ray
Montaj Şablonu

Dima di foratura Smart

Dima di foratura Smart con righello

Gövdede Yer İhtiyacı Dimensioni di montaggio della guida



B + 15 : Ön Bağlantı Parçası Bağlantı Eksenini
B + 15 : Modello di foratura per connessione pannello frontale

16 mm Taban Tahtası Uygulaması Applicazione su fondo in legno da 16 mm

	SC		PO - YBA	
	H.106	H.138	H.106	H.138
FA	41		43	
FB	34		36	
FC	39		42	
FD	67	99	67	99
FE	71	103	71	103
FF	50		50	

18 mm Taban Tahtası Uygulaması Applicazione su fondo in legno da 18 mm

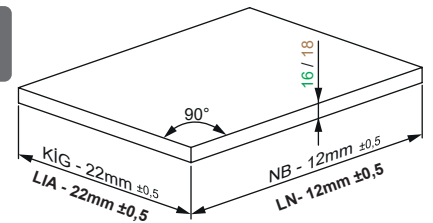
	SC		PO - YBA	
	H.106	H.138	H.106	H.138
FA	41		43	
FB	34		36	
FC	39		42	
FD	69	101	69	101
FE	73	105	73	105
FF	52		52	

SC : Guida con chiusura ammortizzata / Yavaşlatıcı Ray

PC : Guida con funzione di apertura a pressione / Bas-Aç Ray

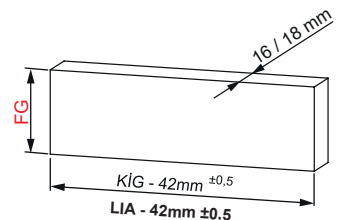
YBA : Guida con funzione di apertura a pressione e chiusura ammortizzata / Yavaşlatıcı Bas-Aç Ray

Ahşap Çekmece Tabanı Fondo del cassetto in legno



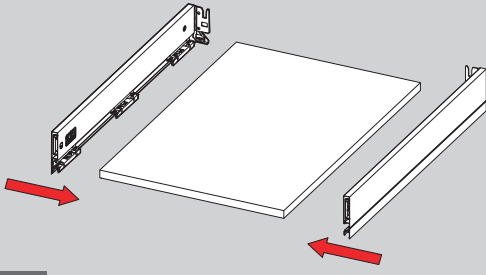
Ahşap Arkalık Pannello posteriore in legno

	H.106	H.138
FG	58	90

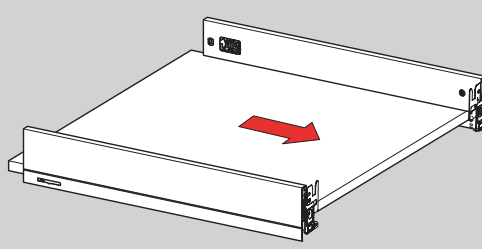




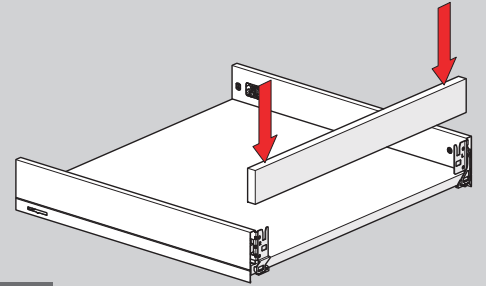
Montaj / Assemblaggio



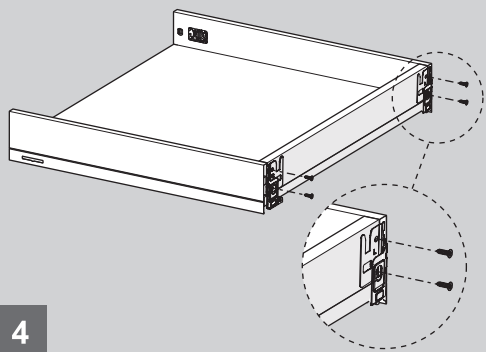
1



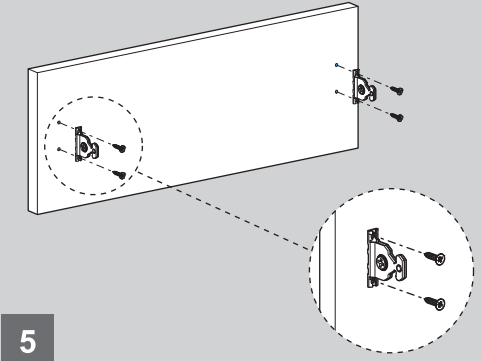
2



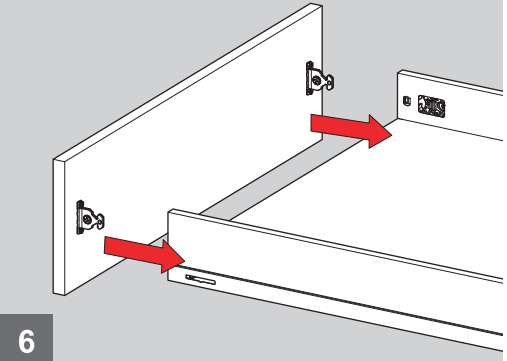
3



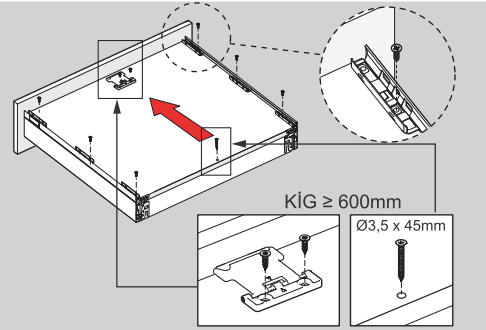
4



5

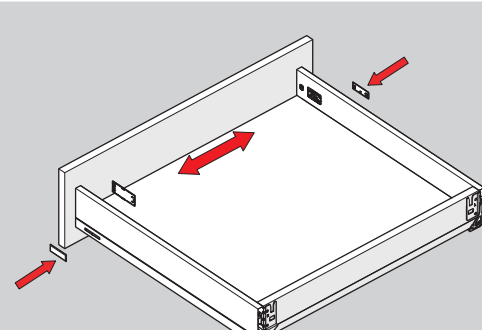


6



7

Ok işaretlerini karşılıklı hizalayarak vidalayınız.
Avvitare nei punti contrassegnati con la freccia, allineandoli tra di loro.

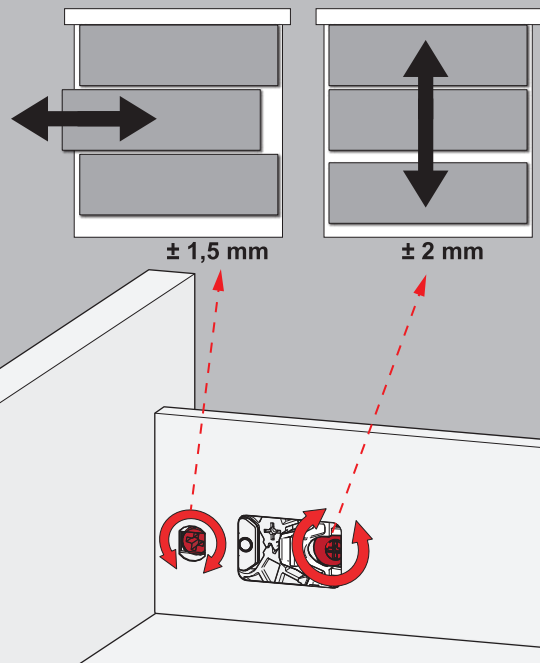


8



9

Ayar / Regolazione



Önemli / Importante

