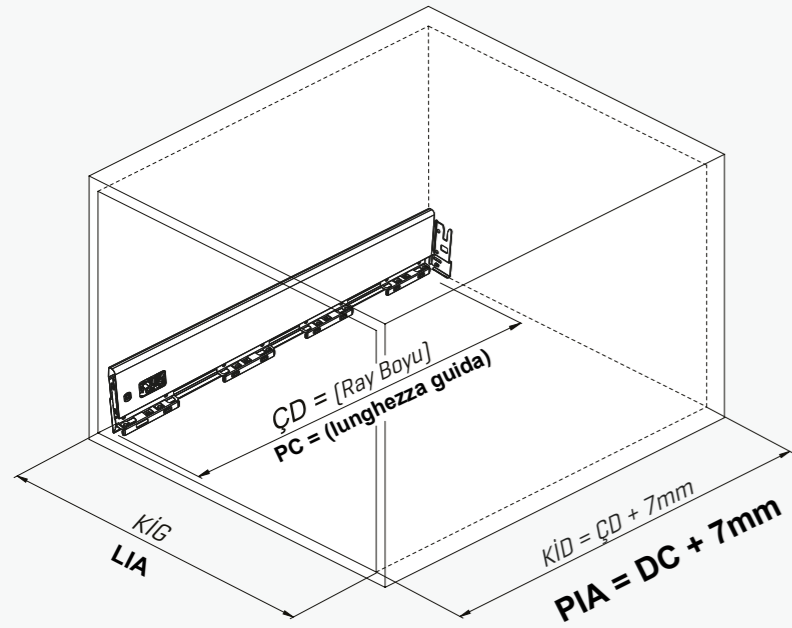
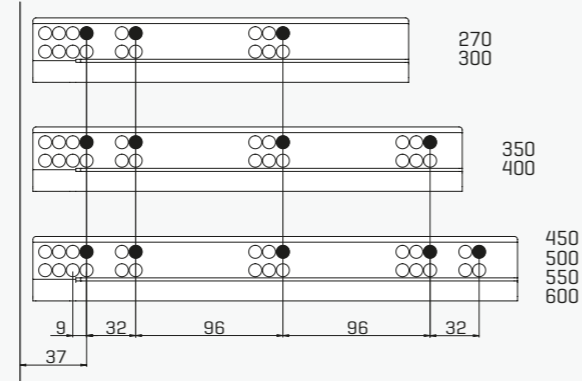


Kabin Ölçüleri / Dimensioni armadio

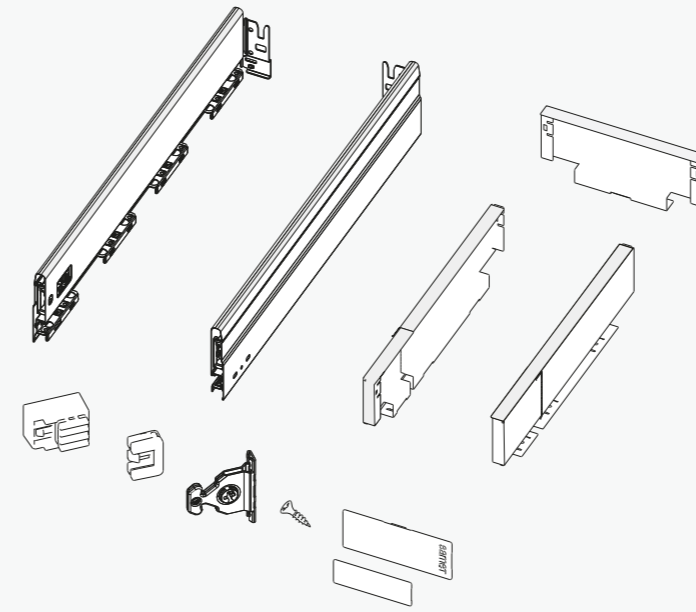


Rayların Vida Konum Ölçüleri / Posizione della vite per le guide

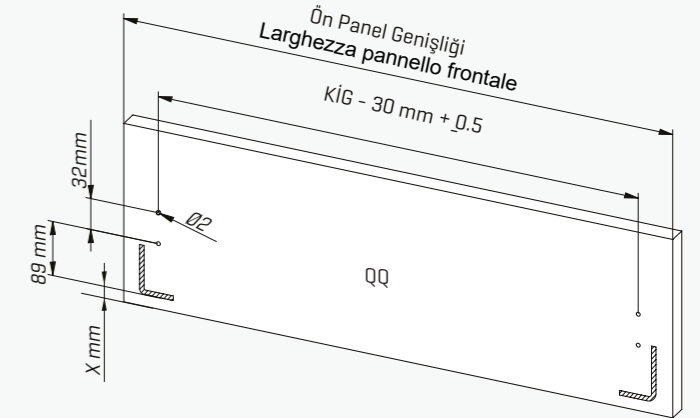
Rayı, koyu renk ile işaretlenmiş deliklerden vidalayınız.  
Avvitare la guida a partire dai fori contrassegnati.



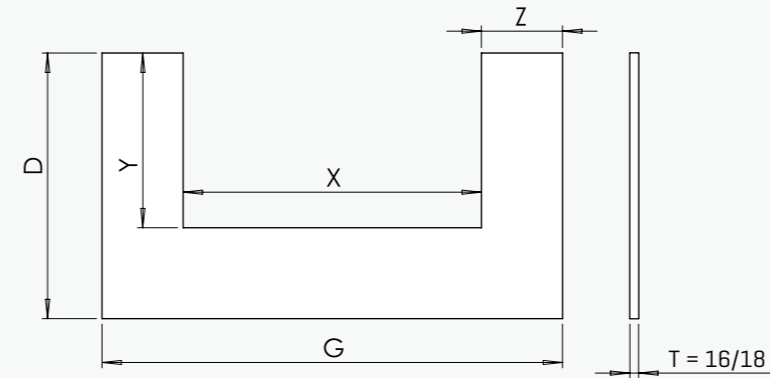
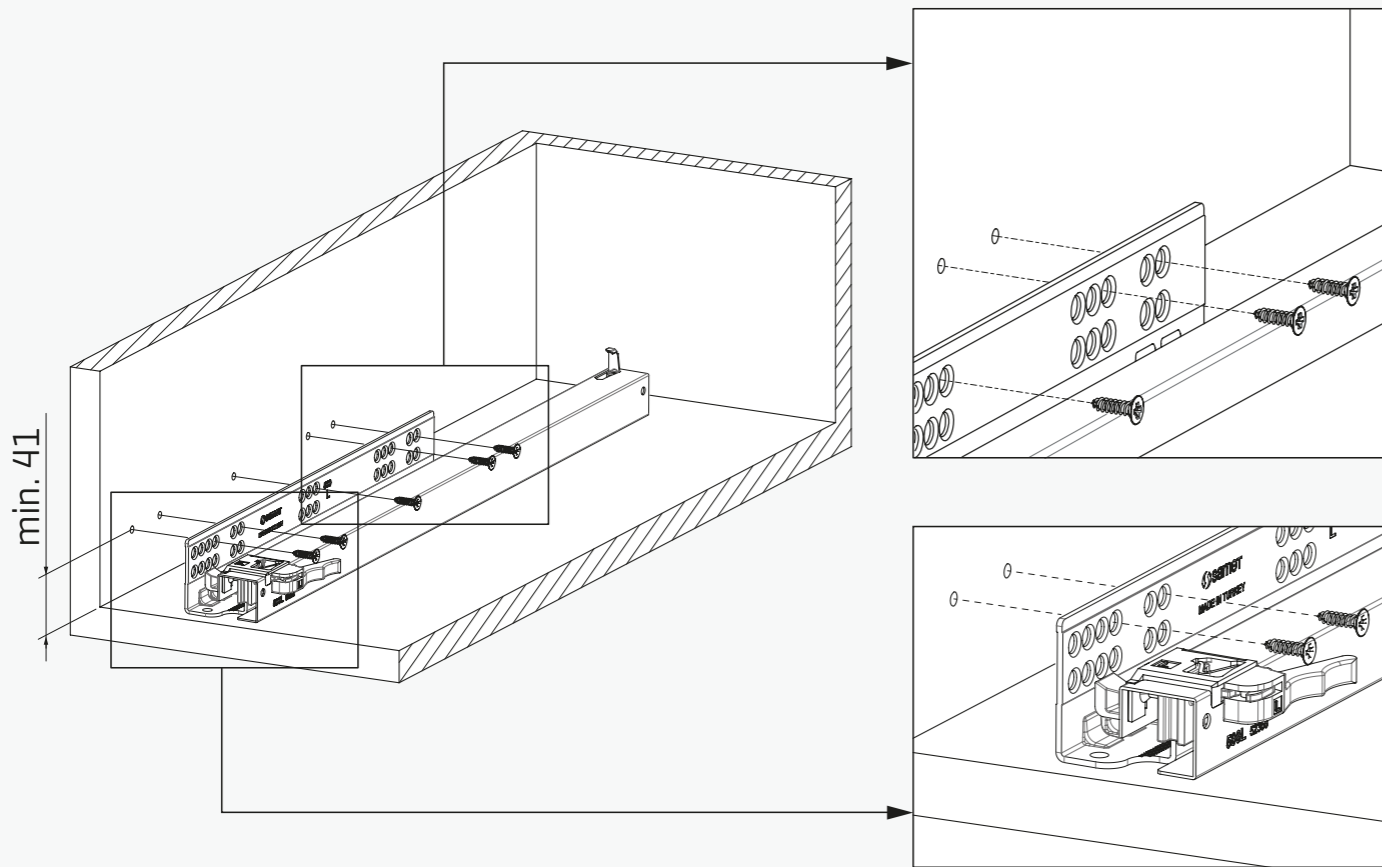
Parçalar / Componenti



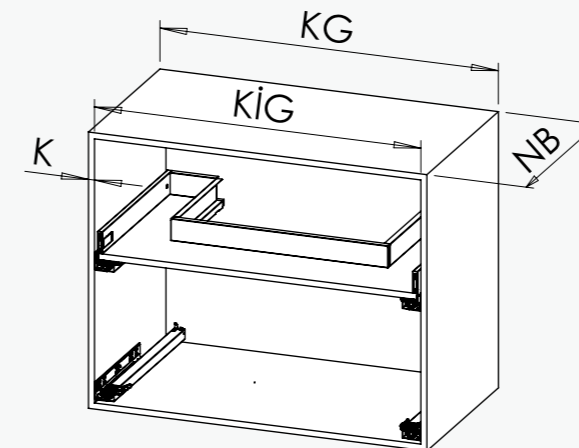
Bordürsüz Ön Panel & Bağlantı Parçası  
Pannello frontale senza ringhierina e pezzi di collegamento



Teknik Ölçüler / Dimensioni tecniche



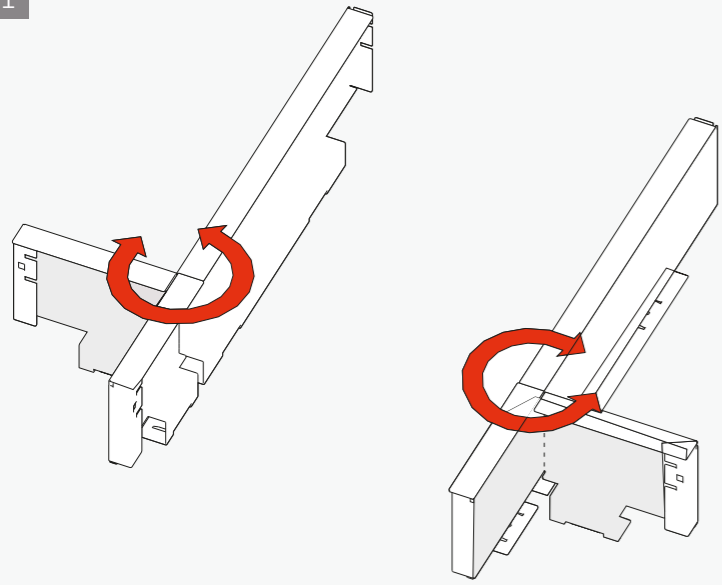
T = Sipariř sırasında belirlenen taban tahtası kalınlıđı.  
Spessore del pannello di base prescelto durante l'ordine.



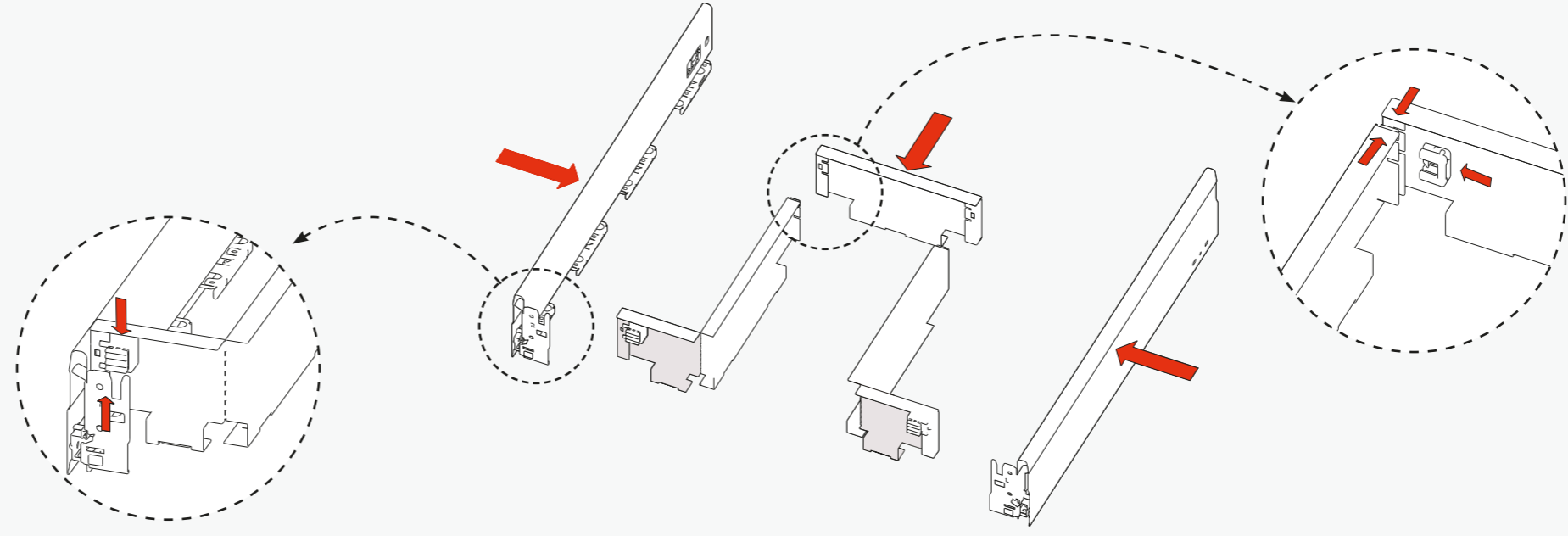
K = 16mm	KG:450	KG:600	KG:900	KG:1200
NB:350	X:160 Y:243 Z:117,5 D:338 G:396	X:160 Y:243 Z:192,5 D:338 G:546	X:160 Y:243 Z:342,5 D:338 G:846	X
NB:450	X:160 Y:243 Z:117,5 D:438 G:396	X:160 Y:243 Z:192,5 D:438 G:546	X:547 Y:271 Z:149 D:438 G:846	X
NB:500	X:160 Y:243 Z:117,5 D:488 G:396	X:160 Y:243 Z:192,5 D:488 G:546	X:547 Y:321 Z:149 D:488 G:846	X:547 Y:321 Z:299 D:488 G:1146
K = 18mm	KG:450	KG:600	KG:900	KG:1200
NB:350	X:156 Y:243 Z:117,5 D:338 G:392	X:156 Y:243 Z:192,5 D:338 G:542	X:156 Y:243 Z:342,5 D:338 G:842	X
NB:450	X:156 Y:243 Z:117,5 D:438 G:392	X:156 Y:243 Z:192,5 D:438 G:542	X:543 Y:271 Z:149 D:438 G:842	X
NB:500	X:156 Y:243 Z:117,5 D:488 G:392	X:156 Y:243 Z:192,5 D:488 G:542	X:543 Y:321 Z:149 D:488 G:842	X:543 Y:321 Z:299 D:488 G:1142

## Montaj / Assemblaggio

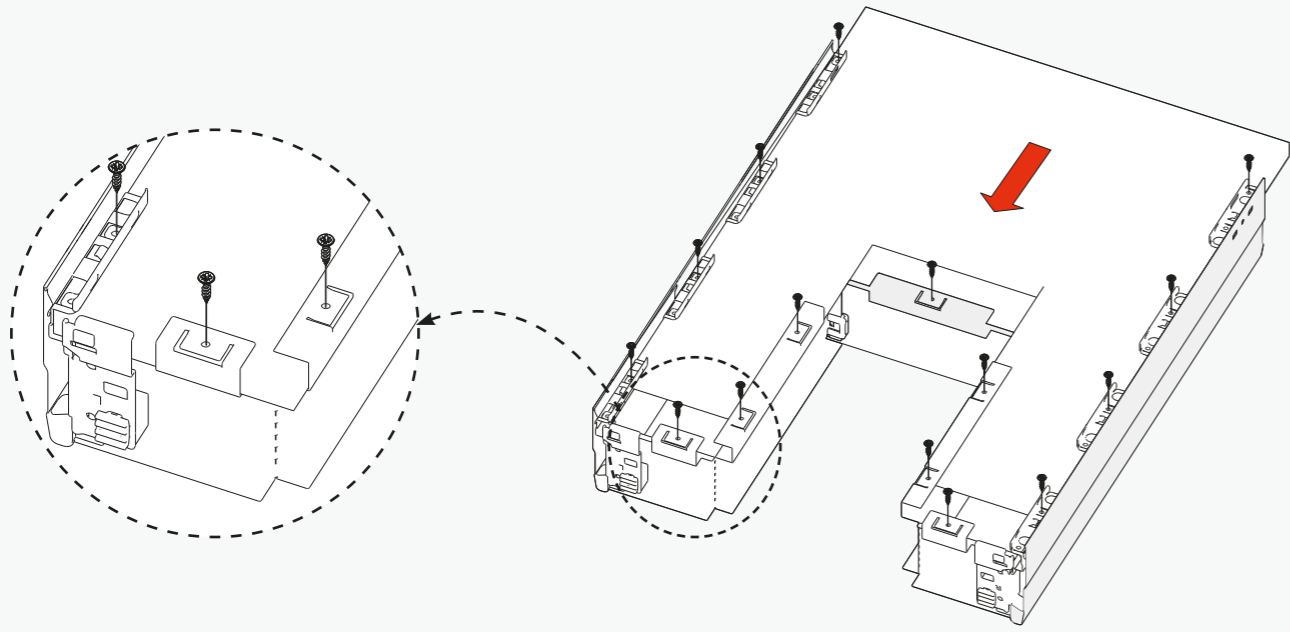
1



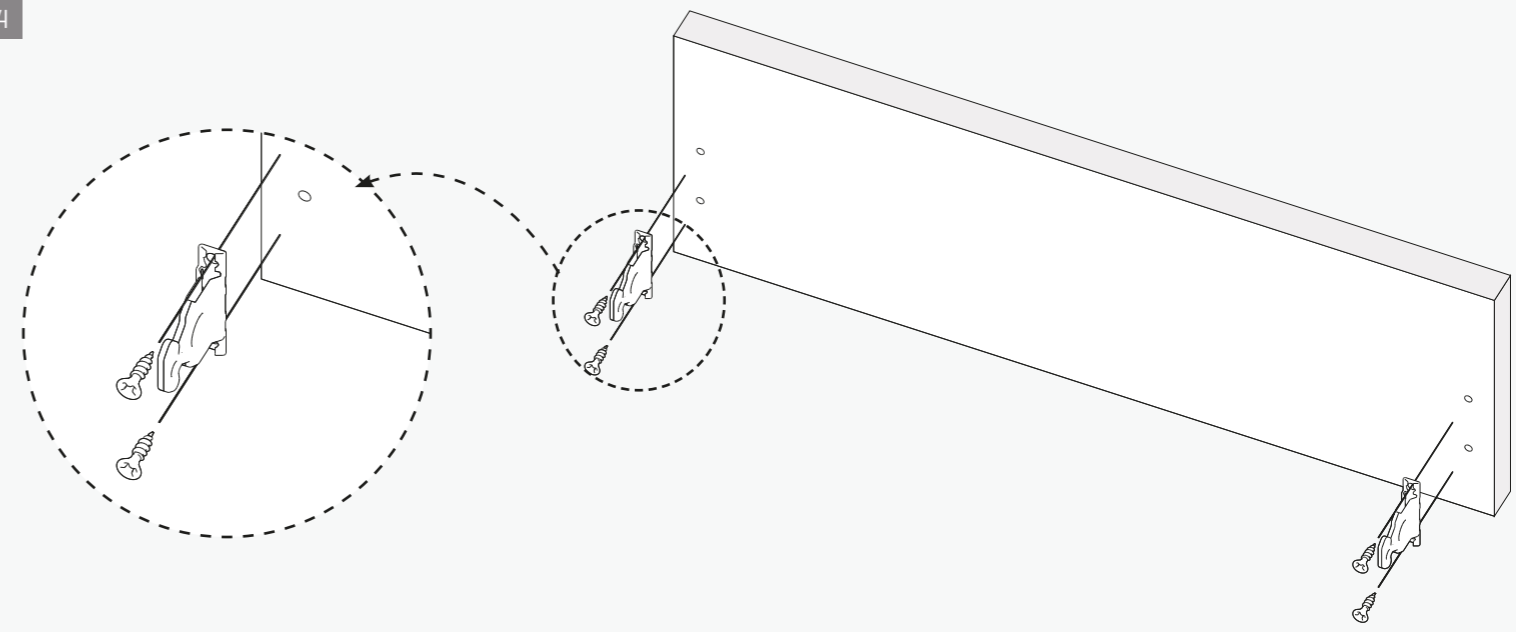
2



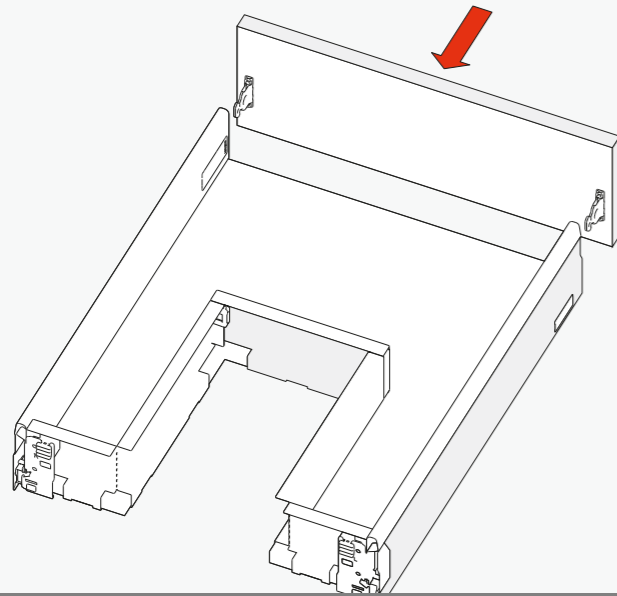
3



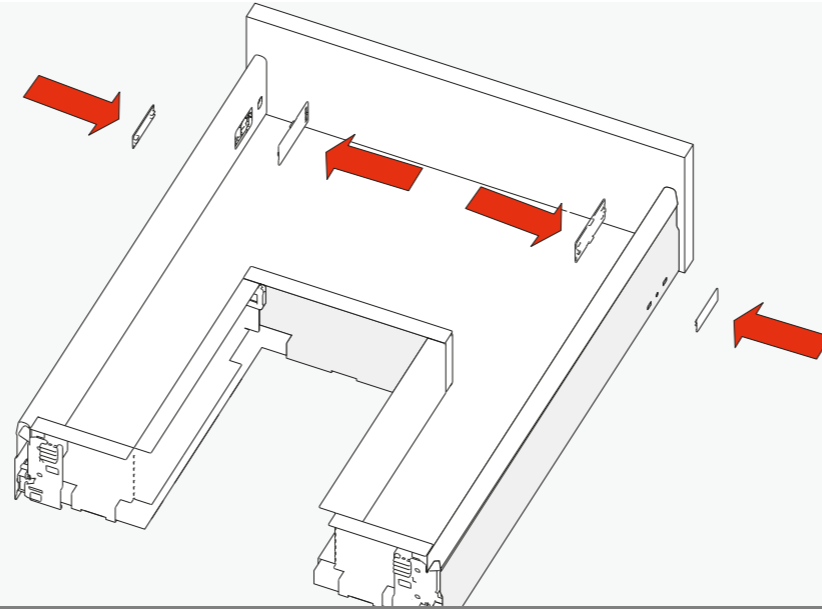
4



5

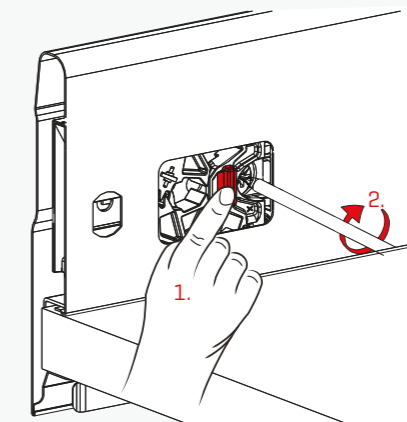


6



7

Kilit tırnağı kapanması durumunda  
Se le fessure della chiusura si chiudono a causa di  
un'avaria del sistema



Ön paneli çıkarmak için  
Rimuovere il pannello frontale

