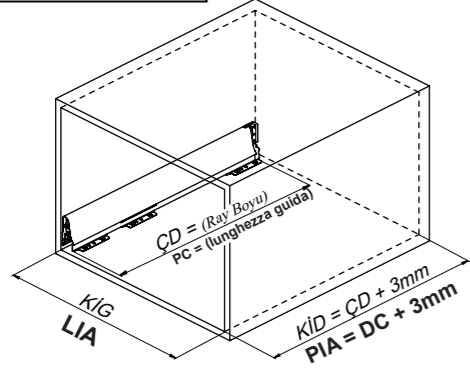
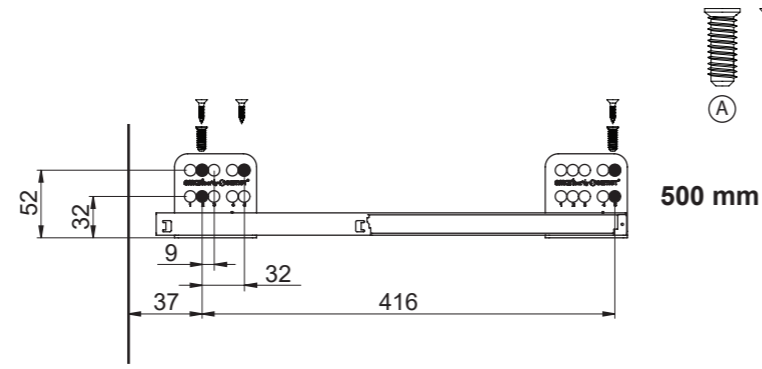
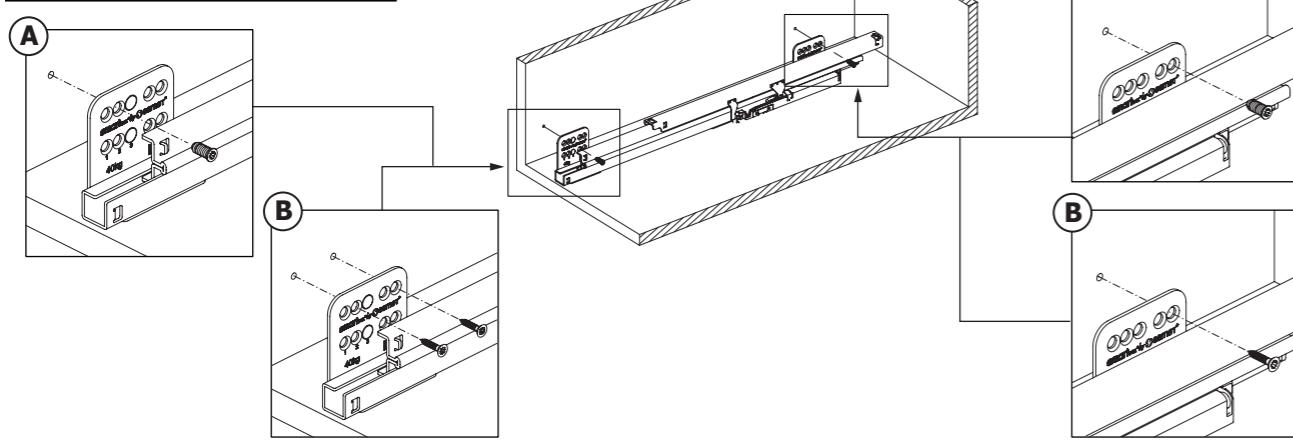
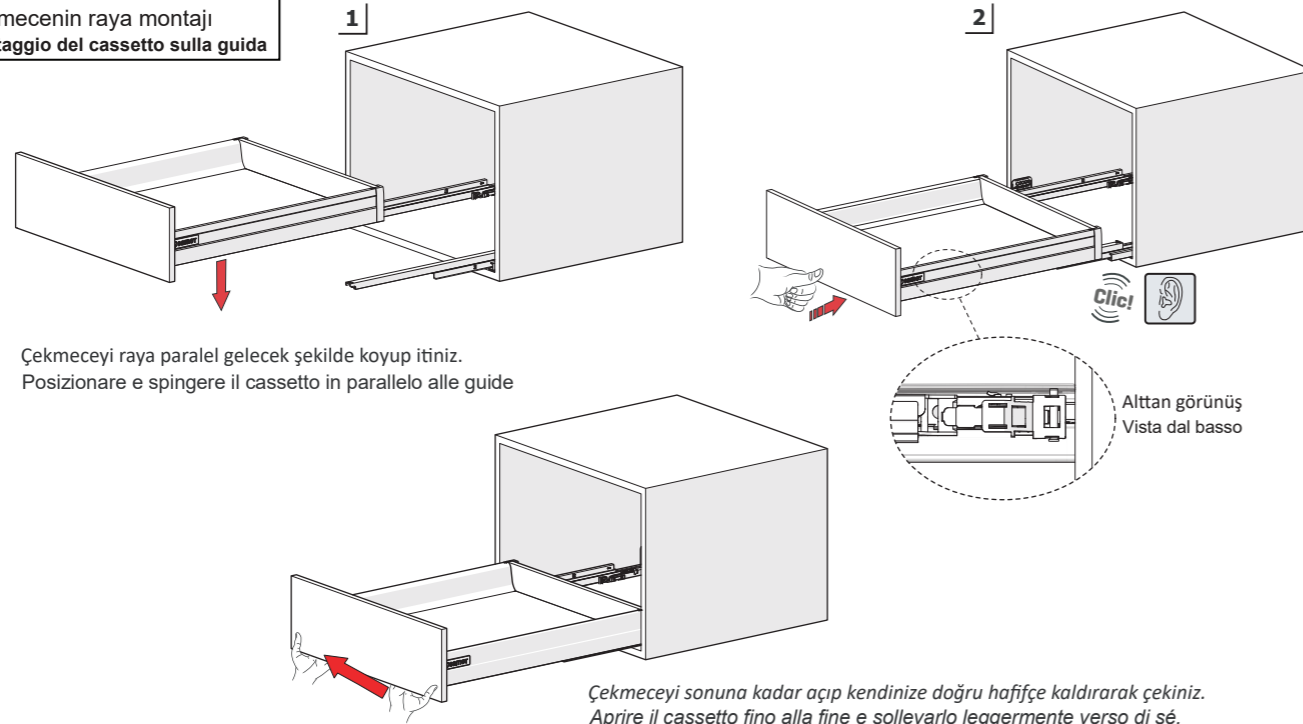
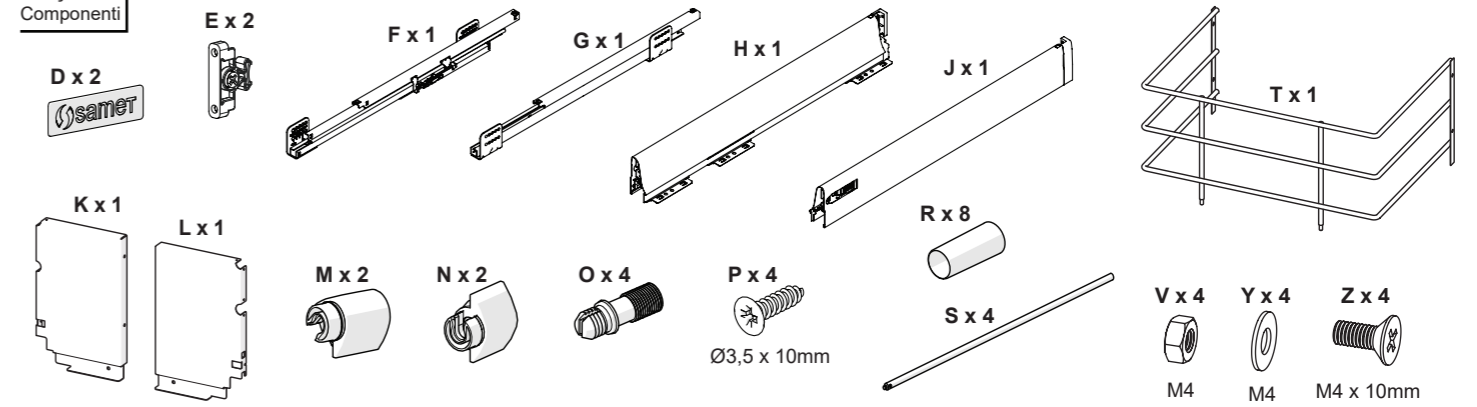
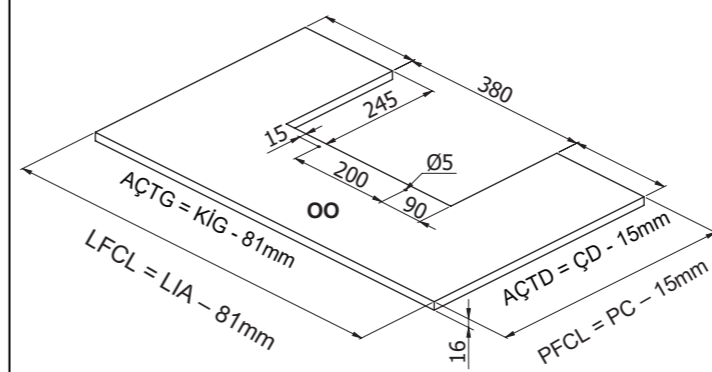
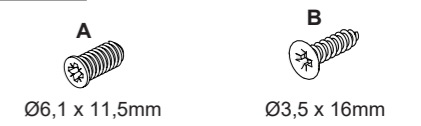
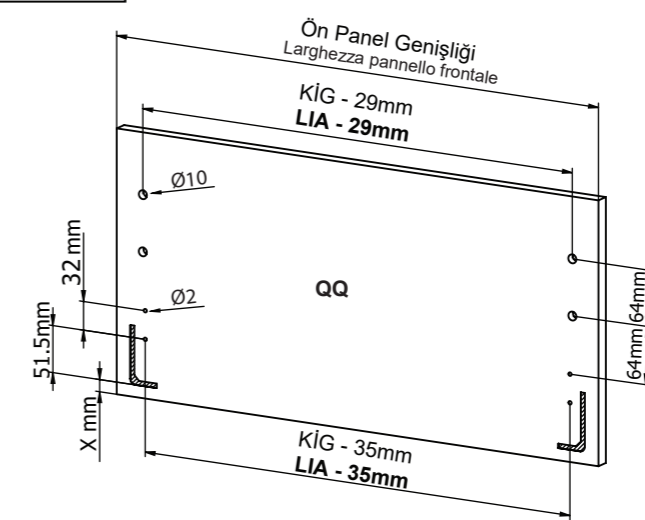
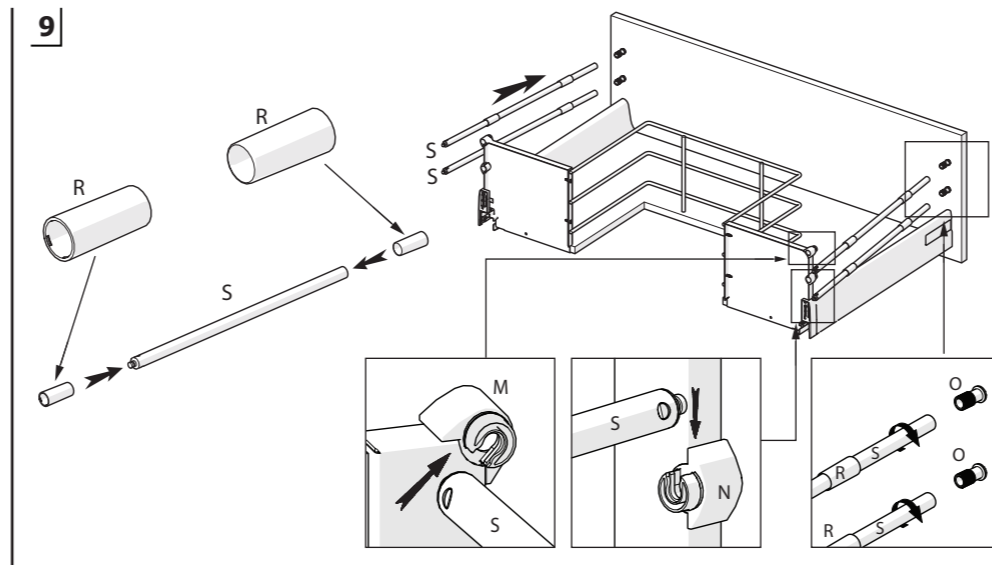
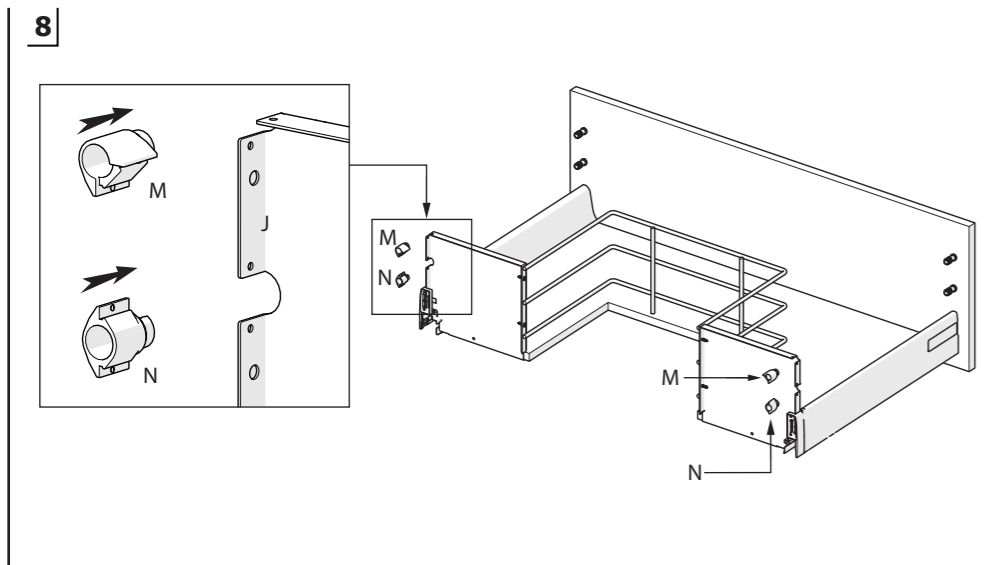
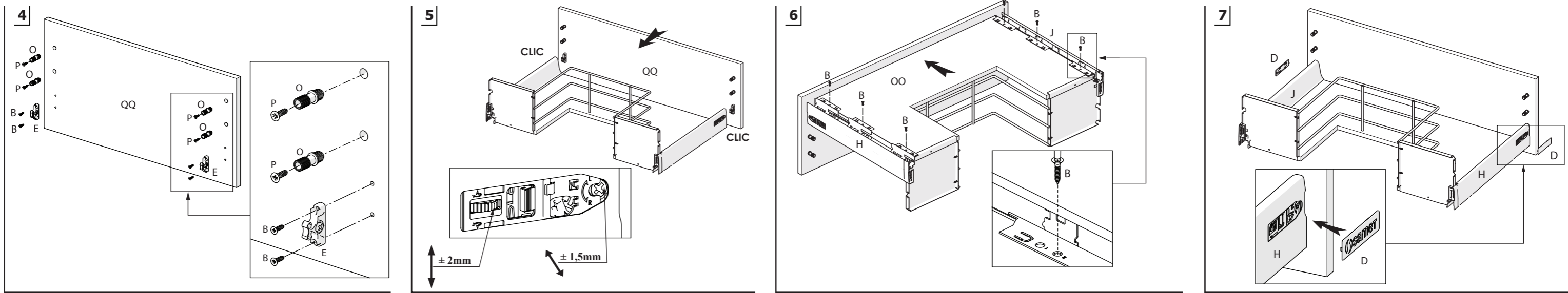
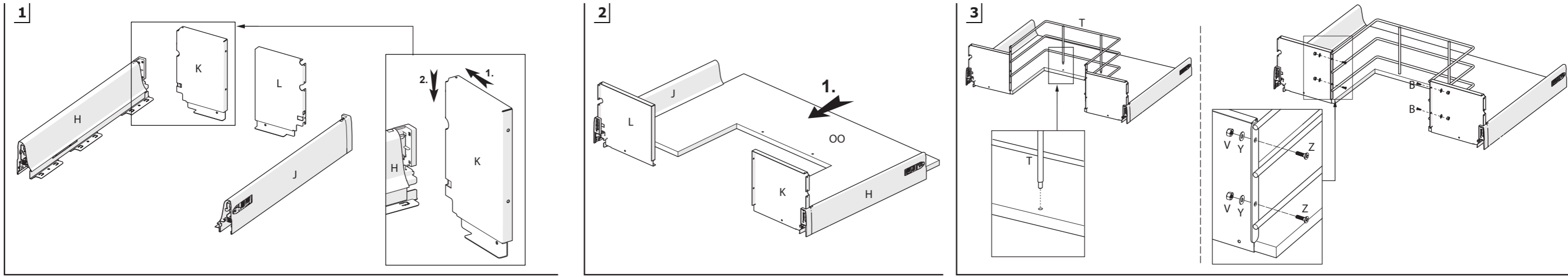


Kabin Ölçüleri
Dimensioni armadioRayların Vida Konum Ölçüleri
Posizione della vite per le guideRayı, koyu renk ile işaretlenmiş deliklerden vidalayınız.
Avvitare la guida a partire dai fori contrassegnati.Euro Vida ile Montaj
Assemblare la guida con vite EuroÇekmecenin raya montajı
Montaggio del cassetto sulla guidaParçalar
ComponentiTeknik Ölçüler
Dimensioni tecnicheAh. Çekmece Tabanı
Fondo del cassetto leg.

Kabin İç Genişliği	: KIG	Larghezza Interna Armadio	: LIA
Kabin İç Derinliği	: KID	Profondità Interna Armadio	: PIA
Çekmece Derinliği	: ÇD	Profondità Cassetto	: PC
Ray Uzunluğu	: RU	Lunghezza Guida	: LG
Ah.Çek.Tabanı Derinliği	: AÇTD	Profondità Fondo Cass. Leg.	: PFCL
Ah.Çek.Tabanı Genişliği	: AÇTG	Larghezza Fondo Cass. Leg.	: LFCL
Ah.Arkalık Genişliği	: AAG	Larghezza Pannello Posteriore Leg.:	LPPL

Tavsiye Edilen Vidalar
Vite raccomandataÖn Panel & Bağlantı Parçası
Pannello frontale e pezzi per connessione

-2-



Kilit tirnağı kapanması durumunda | Se le fessure della chiusura si chiudono a causa di un'avaria del sistema | 1

Ön paneli çıkarmak için | Rimuovere il pannello frontale | 2

