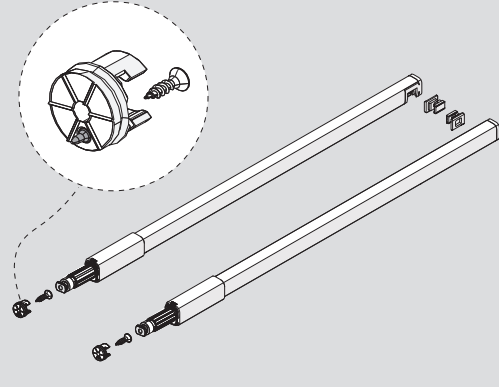
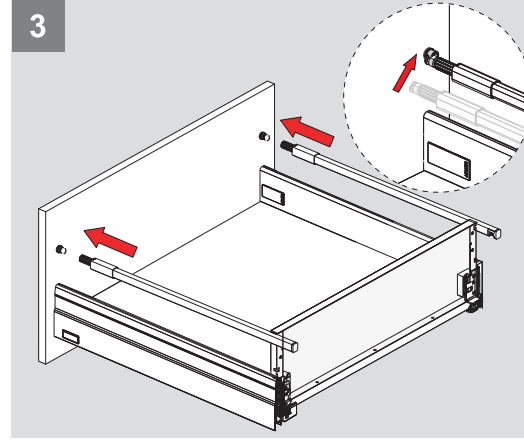


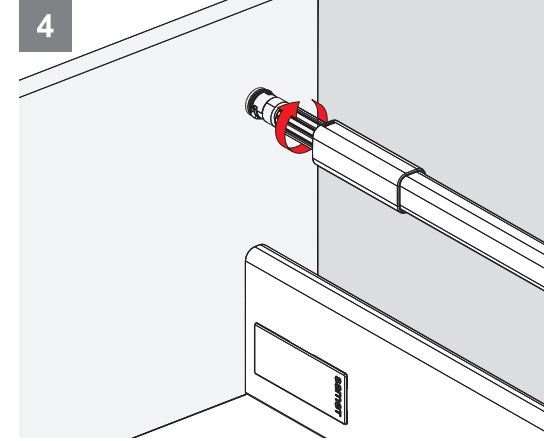
Parçalar / Piezas



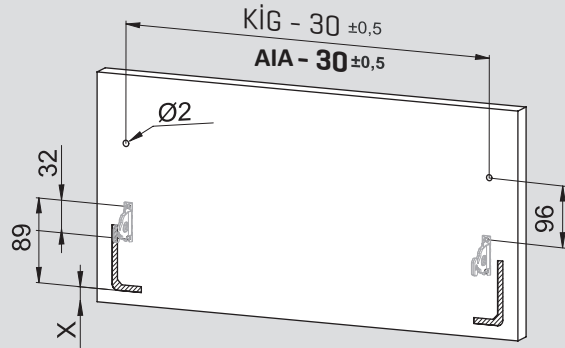
3



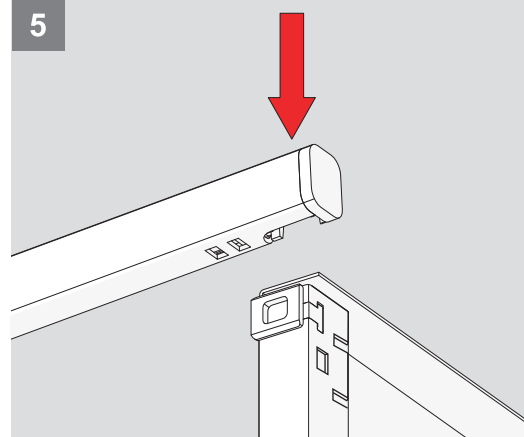
4



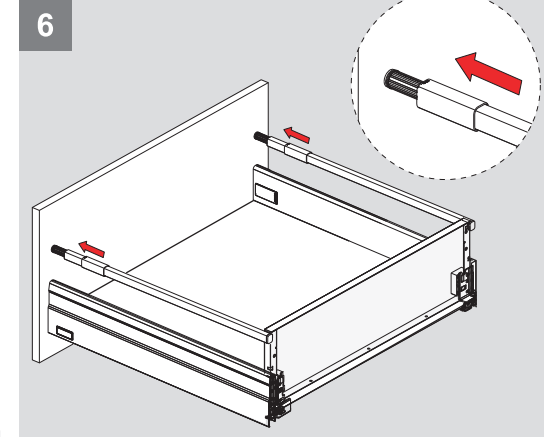
Teknik Ölçüler / Dimensiones técnicas



5



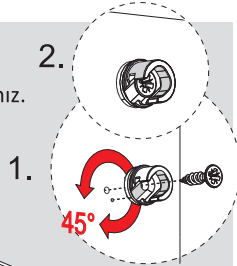
6



1

PZ1 uçlu tornavida ile vidalayınız.
Con destornillador PZ1

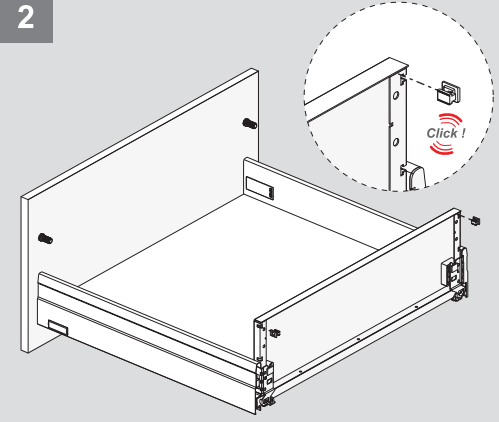
2.



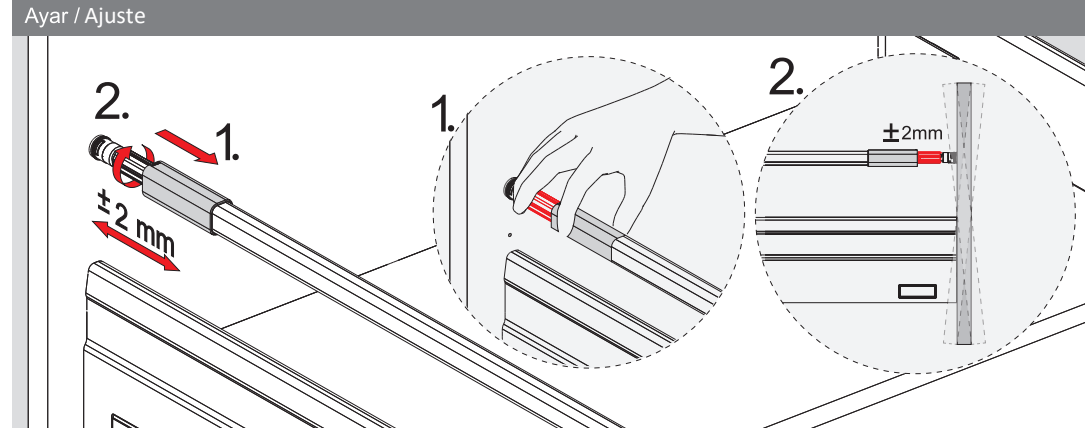
1.

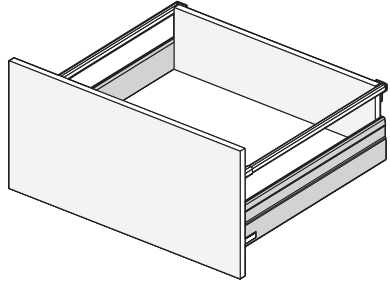
45°

2

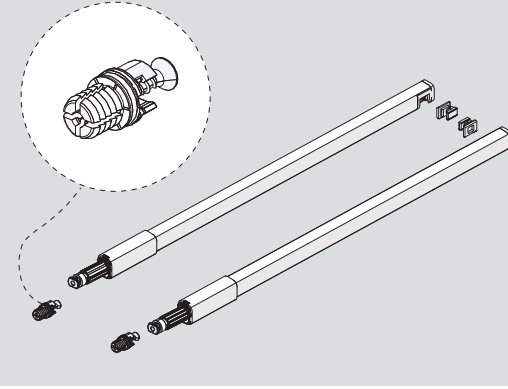


Ayar / Ajuste

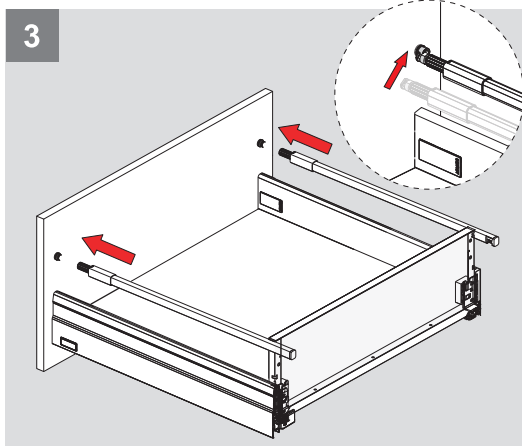




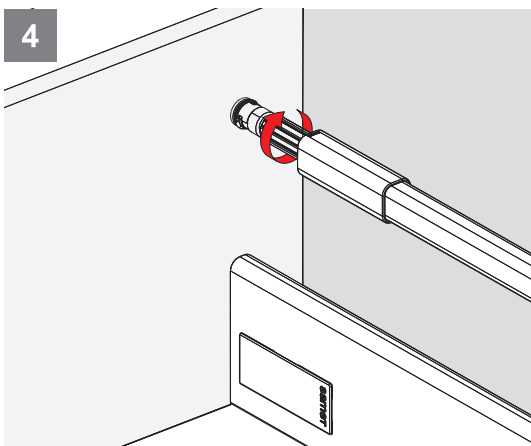
Parçalar / Piezas



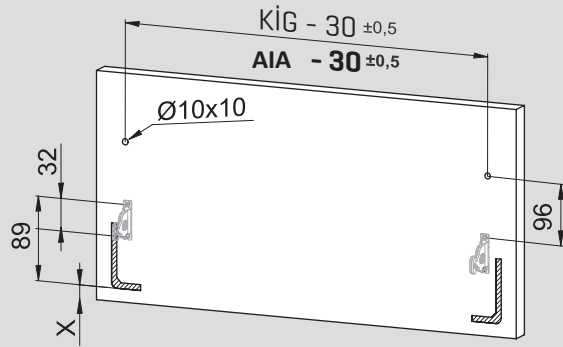
3



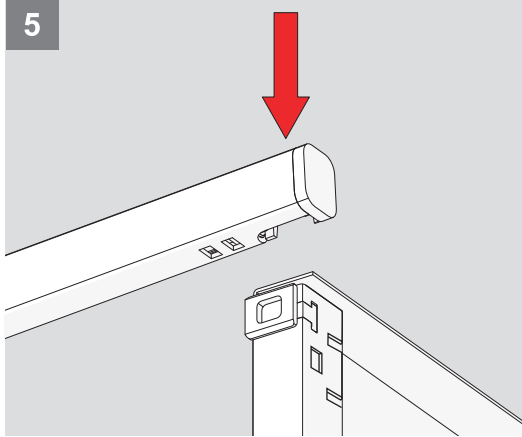
4



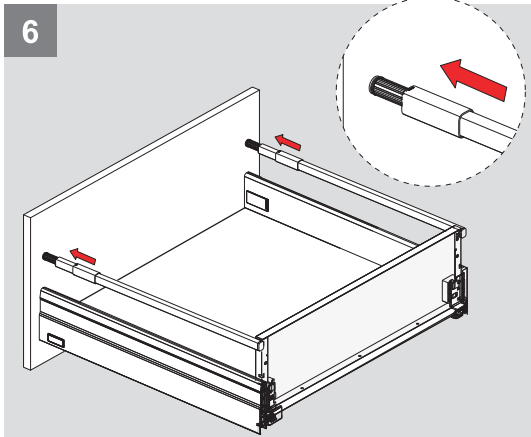
Teknik Ölçüler / Dimensiones técnicas



5

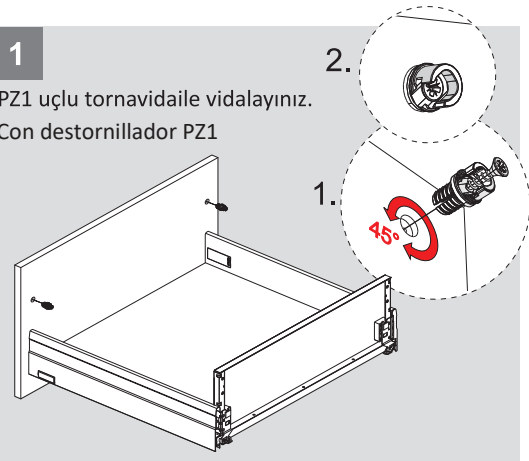


6

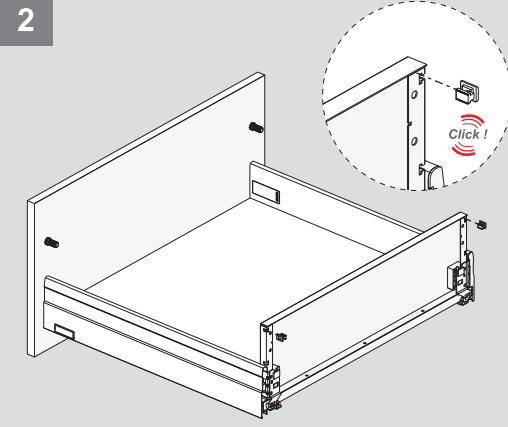


1

PZ1 uçlu tornavida ile vidalayınız.
Con destornillador PZ1



2



Ayar / Ajuste

