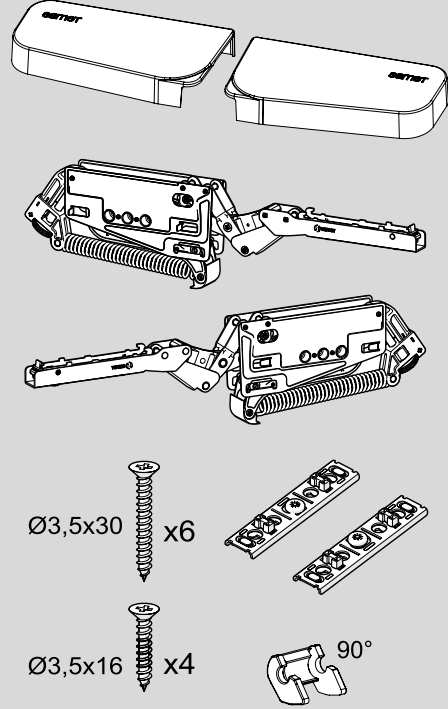




Parçalar / Parts

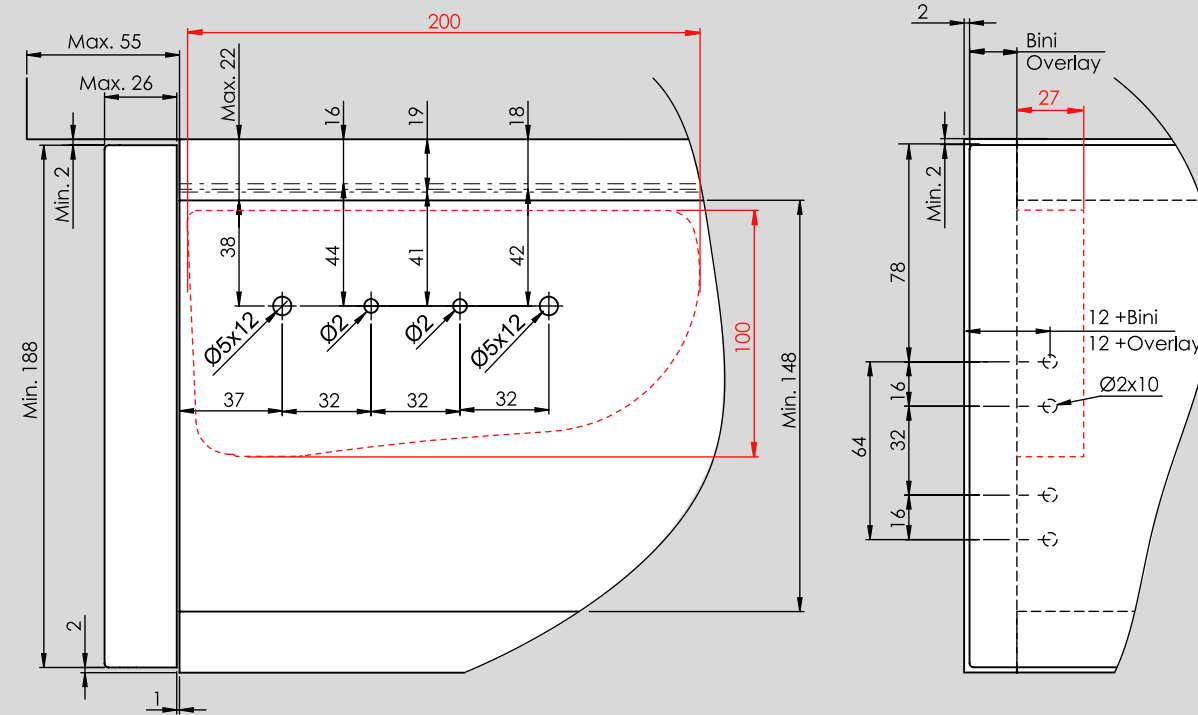


Ürün Seçim Tablosu / Product Selection Table

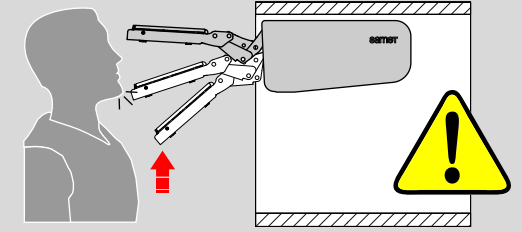
Mekanizma Mechanism	A1		B1		C1	
	min. Kg	max. Kg	min. Kg	max. Kg	min. Kg	max. Kg
200 mm	3,6	6,5	5	9,7	7	14,7
201-250 mm	3,4	5,3	4	7,5	5,5	12,2
251-300 mm	1,9	4,9	3	5,9	4,5	9,9
301-350 mm	1,6	3,6	2,8	5	4	7,9
351-400 mm	1,4	3,1	2,4	4,2	3,6	7,2
401-450 mm	1,3	2,8	2,2	3,8	3,2	6,3
451-500 mm	1,2	2,5	2	3,4	2,8	5,5
501-550 mm	1	2,2	1,75	3	2,6	5,1
551-600 mm	0,95	2	1,7	2,8	2,5	4,6

Kesişen alanlarda daha kuvvetli mekanizma önerilir.
More powerful mechanism is recommended for intersection areas.

Teknik Ölçüler / Technical Dimensions



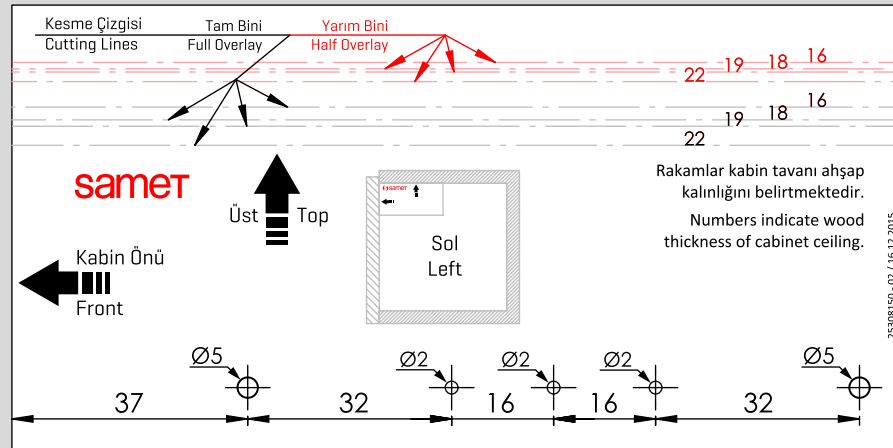
Dikkat / Caution



Dikkat: Mekanizma kolu yukarıya fırlayıp yaralanmalara sebep olabilir.

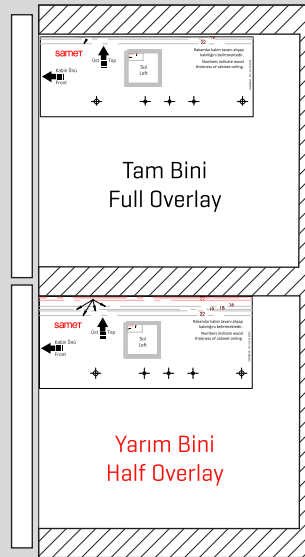
Caution: Lever arm can spring up and cause injury.

Kabin Markalama / Cabinet Marking



Rakamlar kabin tavanı ahşap kalınlığını belirtmektedir.
Numbers indicate wood thickness of cabinet ceiling.

25308150-02 / 16.12.2015



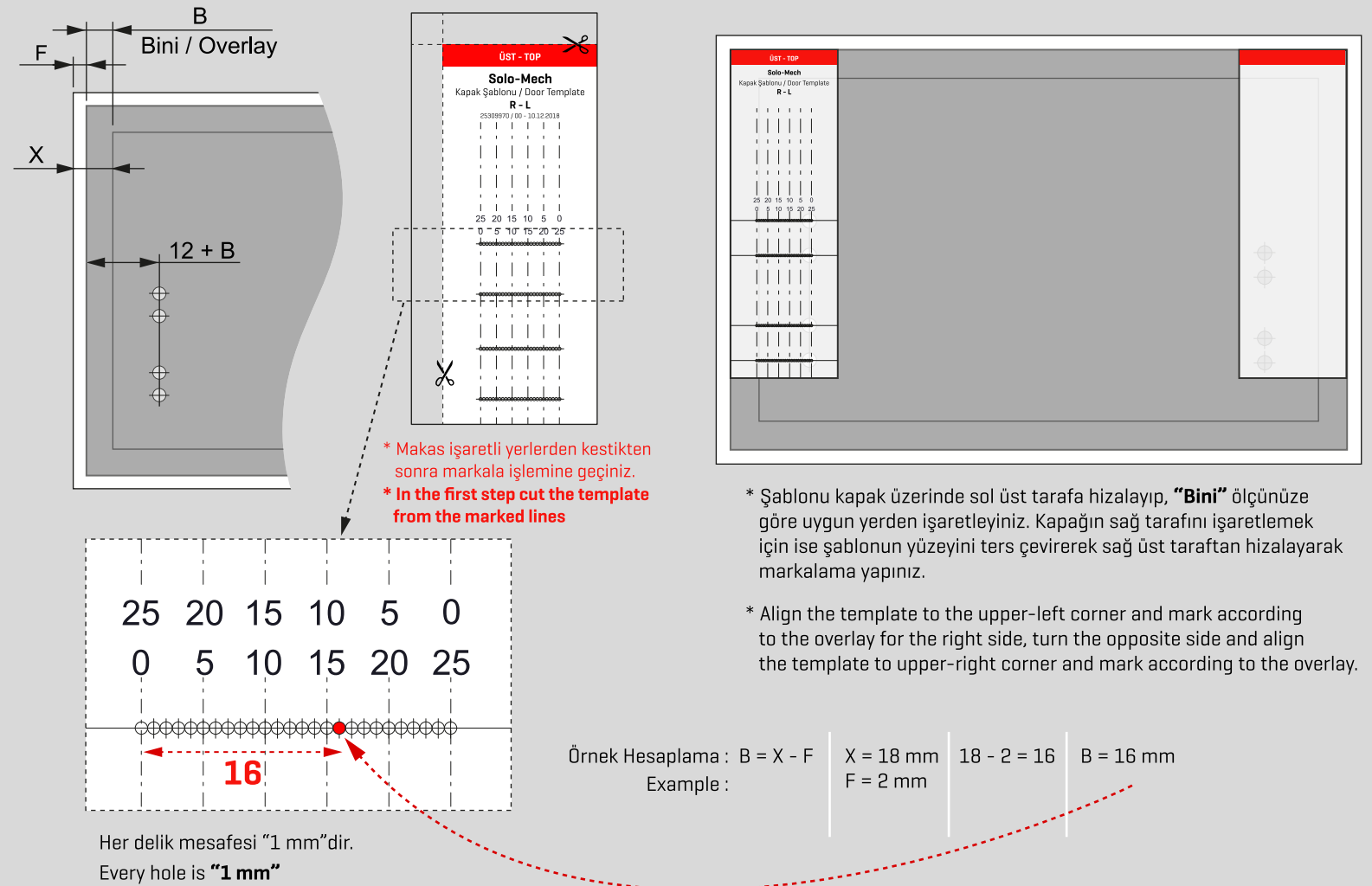
* İki kapaklı kabin kullanılması durumunda;
Üst kapağın takılacağı kısmı markalamak için şablonun "Tam Bini" yazan yerinden,
Alt kapağın takılacağı kısmı markalamak için ise şablonun "Yarım Bini" yazan kısmından uygun ölçü yerinden keserek markalama yapınız.

* For two vertically cabinets;
Upper door: cut the mounting template from "Full Overlay"
Lower door: cut the mounting template from "Half Overlay"

* Tek kapaklı kabin kullanılması durumunda;
"Tam Bini" ile belirtilen yerden keserek kullanınız.

* For a vertically single cabinet, cut the mounting diagram from "Full Overlay"

Kapak Markalama / Door Marking



* Makas işaretli yerlerden kestikten sonra markala işlemine geçiniz.
* In the first step cut the template from the marked lines

* Şablonu kapak üzerinde sol üst tarafa hizalayıp, "Bini" ölçünüze göre uygun yerden işaretleyiniz. Kapağın sağ tarafını işaretlemek için ise şablonun yüzeyini ters çevirerek sağ üst taraftan hizalayarak markalama yapınız.

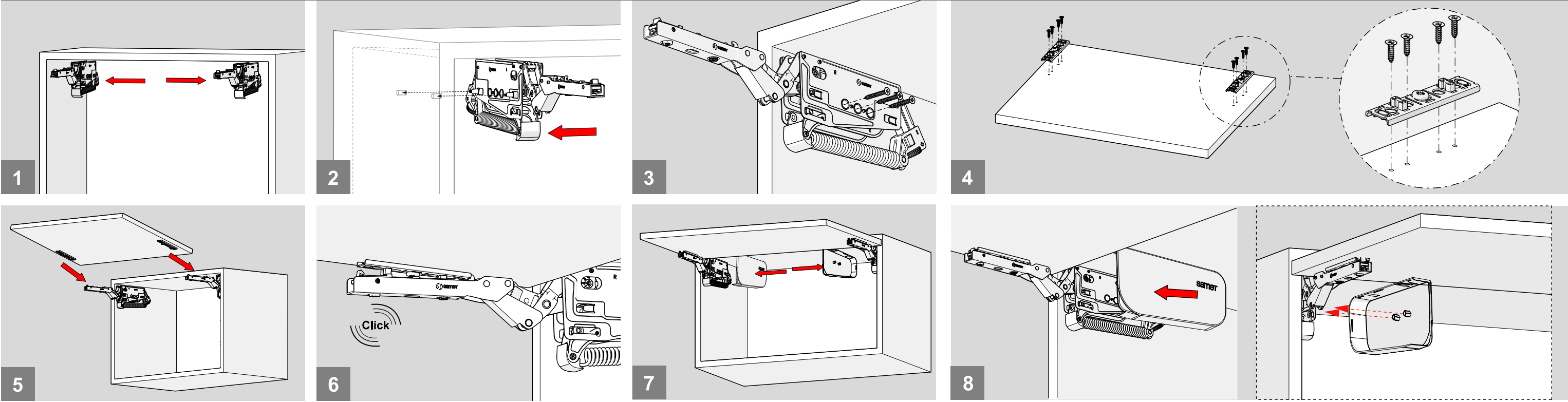
* Align the template to the upper-left corner and mark according to the overlay for the right side, turn the opposite side and align the template to upper-right corner and mark according to the overlay.

Örnek Hesaplama : $B = X - F$ | $X = 18 \text{ mm}$ | $18 - 2 = 16$ | $B = 16 \text{ mm}$
Example : $F = 2 \text{ mm}$

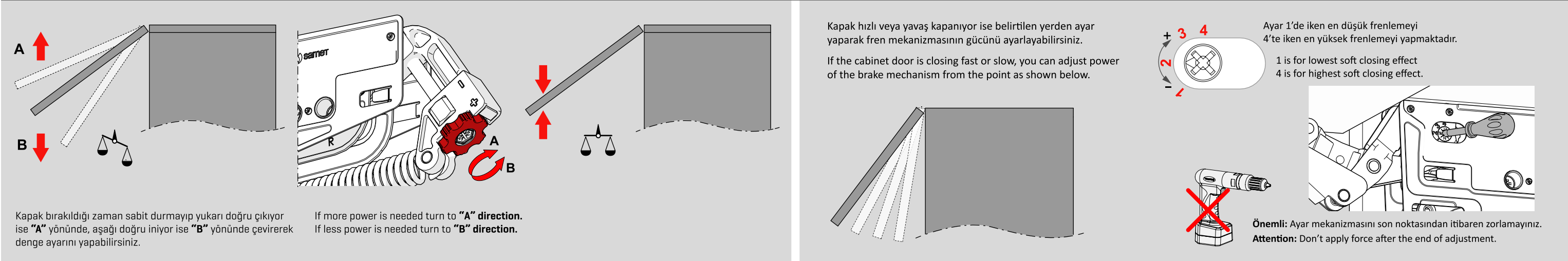
Her delik mesafesi "1 mm"dir.
Every hole is "1 mm"



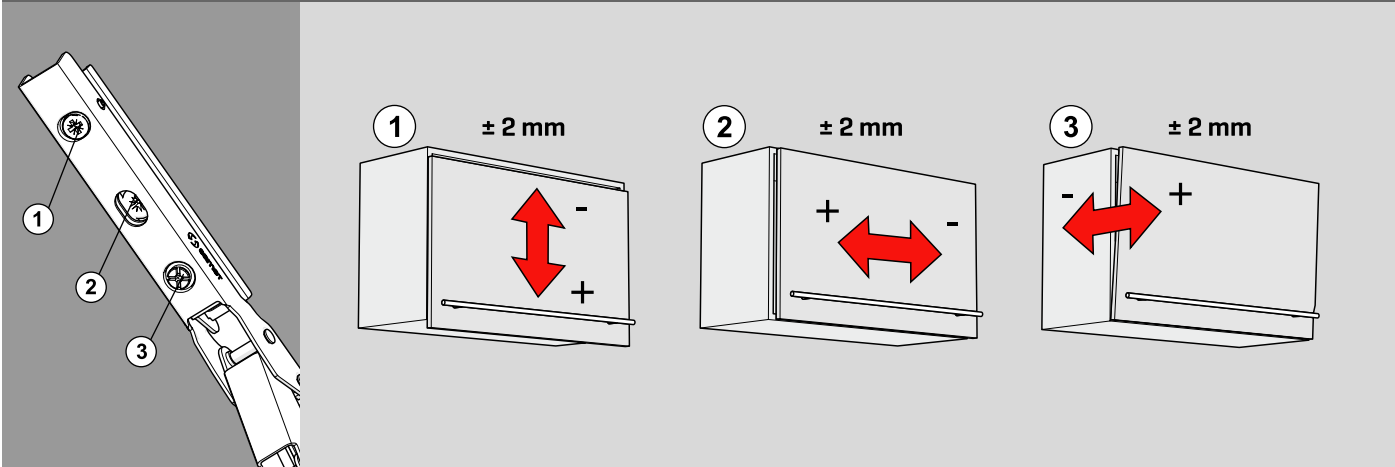
Montaj / Assembly



Ayar / Adjustment



Ayar / Adjustment



90° Açılma Açısı / 90° Opening Angle

Kapağın 90° açılmasının gerekli olduğu yerler için stoper kullanılır. / The stoper is used to limit the opening to 90°

