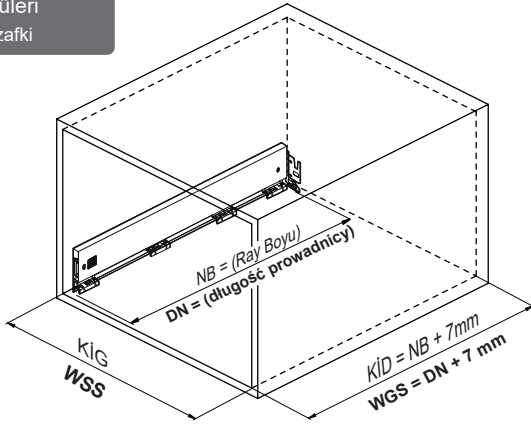


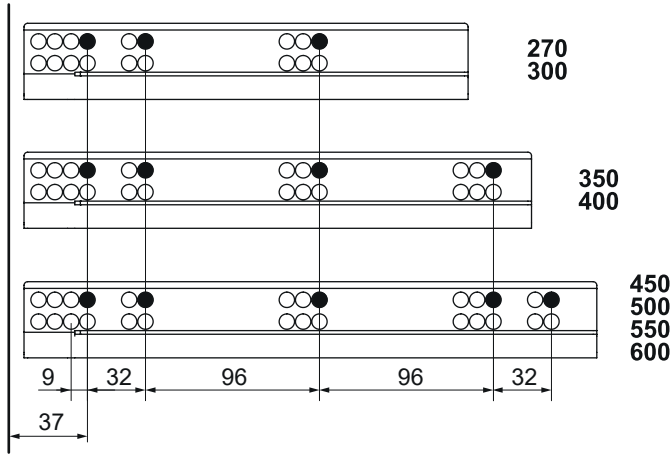


### Kabin Ölçüleri Wymiary szafki

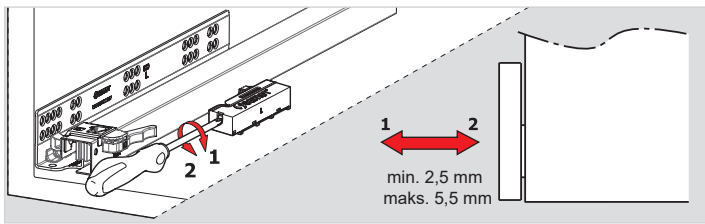


### Rayların Vida Konum Ölçüleri Rozmieszczenie wkrętów dla przewodnicy

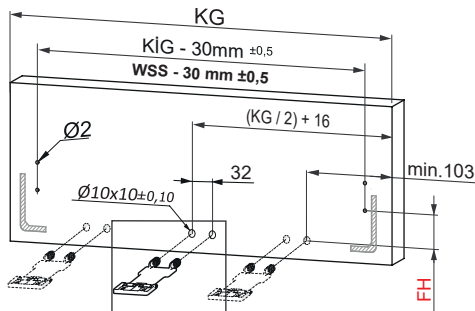
Rayı işaretlenmiş deliklerden vidalayınız.  
Przykręćcie przewodnicę w zaznaczonych otworach.



### Bas - Aç Ray Ayarı Regulacja przewodnicy Push-Open



### Ön Panel Panel przedni



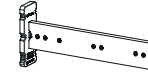
KIG ≥ 600mm

	16 mm Taban Tahtası Dno drewniane 16 mm	18 mm Taban Tahtası Dno drewniane 18 mm
FH	25	27

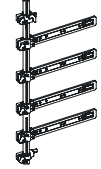
KİG : Kabin İç Genişliği  
KİD : Kabin İç Derinliği  
NB : Nominal Boy  
KG : Ön Panel Genişliği  
B : Klapa Yan Binisi  
X : Klapa Alt Binisi

WSS: Wewnętrzna szerokość szafki  
WGS: Wewnętrzna głębokość szafki  
DN: Długość nominalna  
SPP: Szerokość panelu przedniego  
B: Zakładka boczna panelu przedniego  
X: Zakładka dolna panelu przedniego

### Tavsiye Edilen Vida ve Şablonlar Zalecane wkręty i szablony



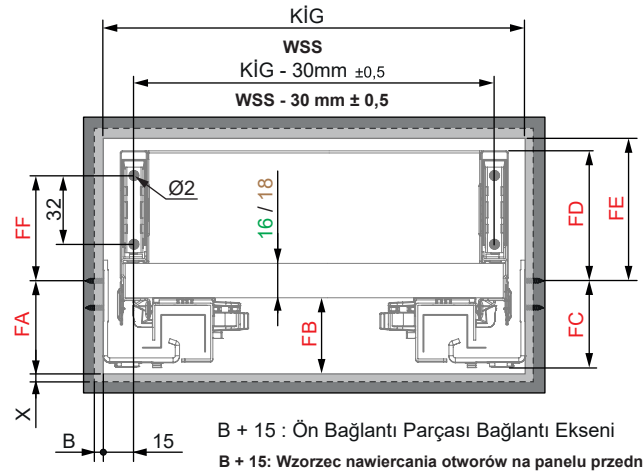
Smart EI Tipi Ray  
Montaj Şablonu  
Przyrząd Smart  
Drilling Jig



Smart Cetvelli Ray  
Montaj Şablonu  
Przyrząd Smart Drilling Jig  
z podziałką

### Gövdede Yer İhtiyacı

Wymiary montażowe przewodnicy



### 16 mm Taban Tahtası Uygulaması Montaj przy dnie drewnianym 16 mm

	SC		PO - YBA	
	H.106	H.138	H.106	H.138
FA	41		43	
FB	34		36	
FC	39		42	
FD	67	99	67	99
FE	71	103	71	103
FF	50		50	

### 18 mm Taban Tahtası Uygulaması Montaj przy dnie drewnianym 18 mm

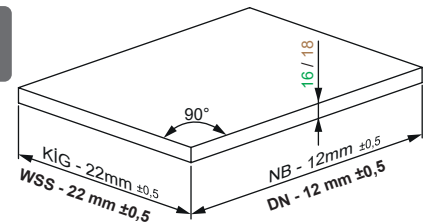
	SC		PO - YBA	
	H.106	H.138	H.106	H.138
FA	41		43	
FB	34		36	
FC	39		42	
FD	69	101	69	101
FE	73	105	73	105
FF	52		52	

SC: Prowadnica z mechanizmem delikatnego domykania / Yavaşlatıcılı Ray

PC: Prowadnica Push-Open / Bas-Aç Ray

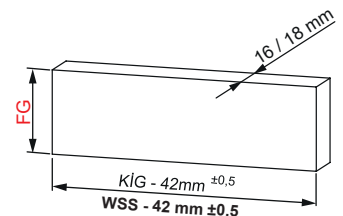
YBA: Prowadnica Push-Open z mechanizmem delikatnego domykania / Yavaşlatıcılı Bas-Aç Ray

### Ahşap Çekmece Tabanı Dno szuflady drewnianej



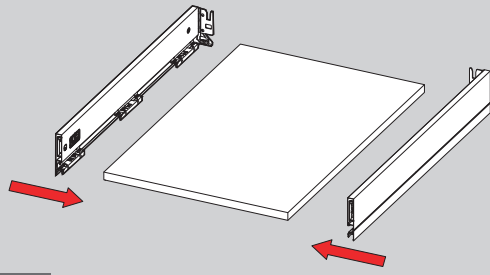
### Ahşap Arkalık Drewniana płyta tylna

	H.106	H.138
FG	58	90

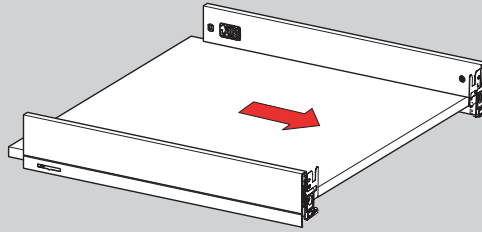




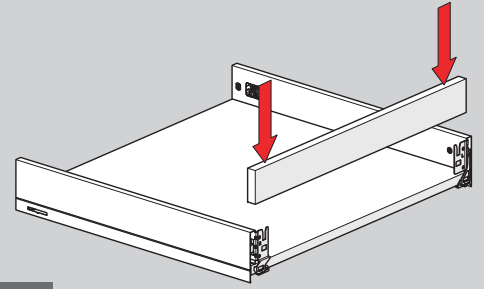
## Montaj / Montaż



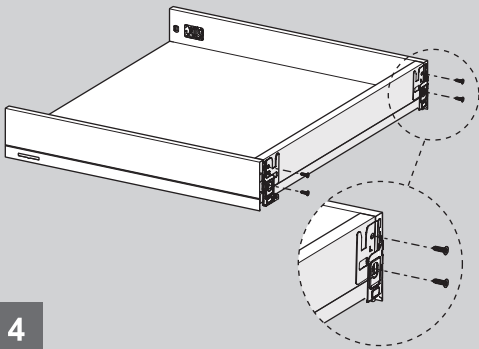
1



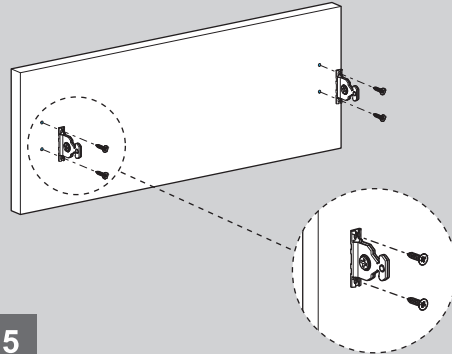
2



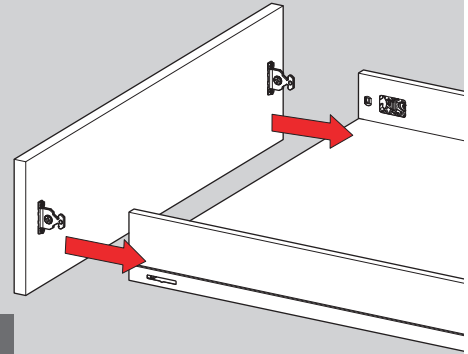
3



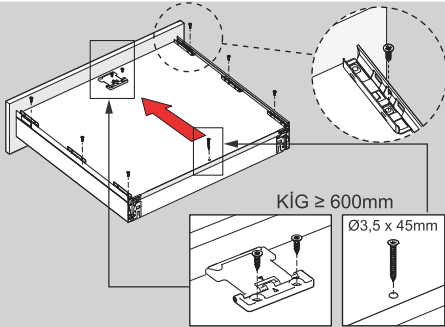
4



5

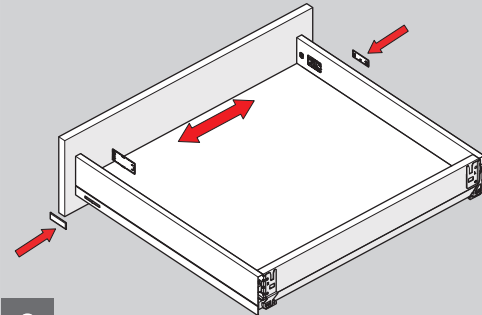


6

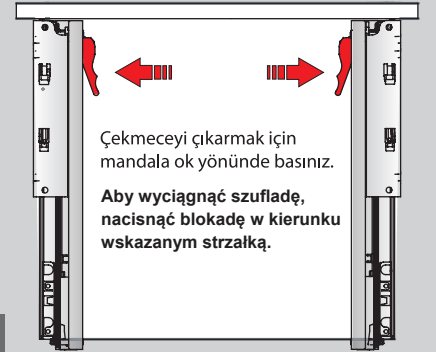


7

Ok işaretlerini karşılıklı hizalayarak vidalayınız.  
Wkręć, dopasowując strzałki do siebie.

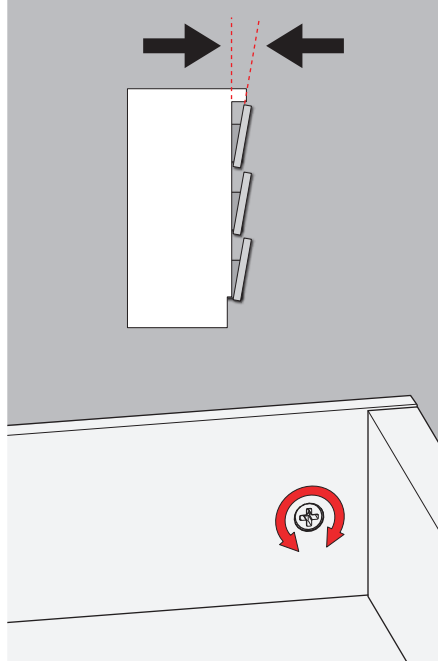
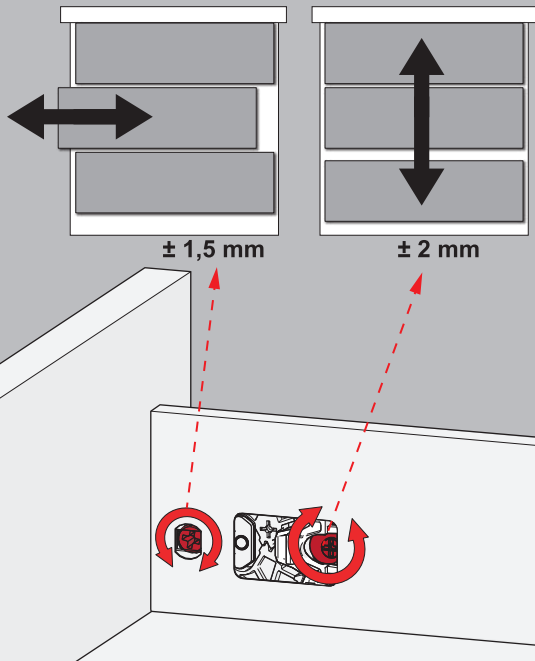


8

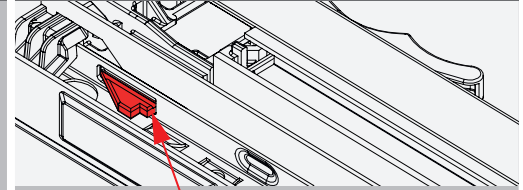


9

## Ayar / Regulacja



## Önemli / Ważne



Kilit tirnağının 2'nci kademesine geldiğinden emin olunuz.  
Upewnić się, że występ blokujący jest ustawiony w 2. położeniu.

