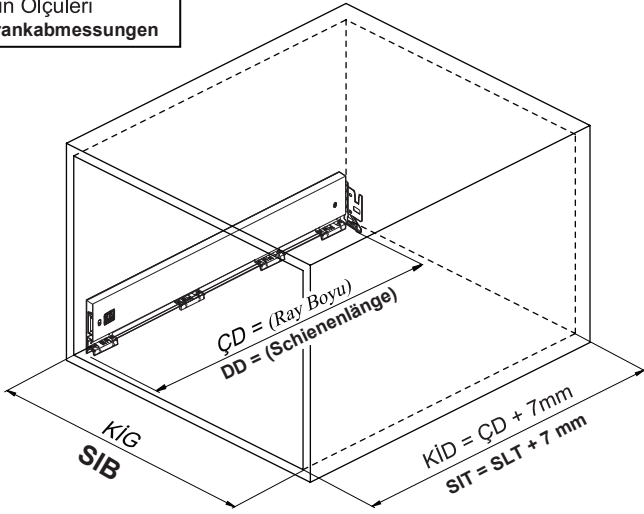


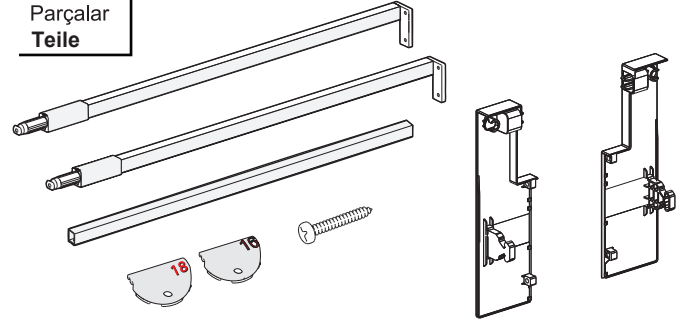
Kabin Ölçüleri Schrankabmessungen



Kabin İç Genişliği : KIG
Kabin İç Derinliği : KID
Çekmece Derinliği : ÇD
Çekmece İç Genişliği : ÇİG
Nominal Boy (Ray boyu) : NB

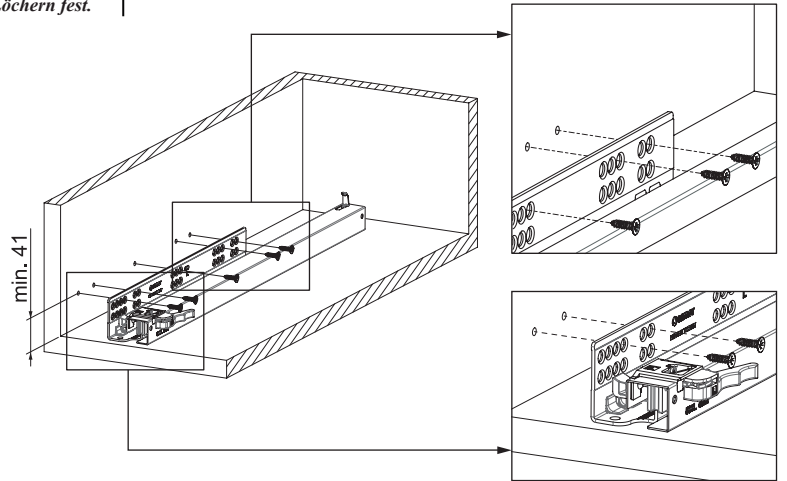
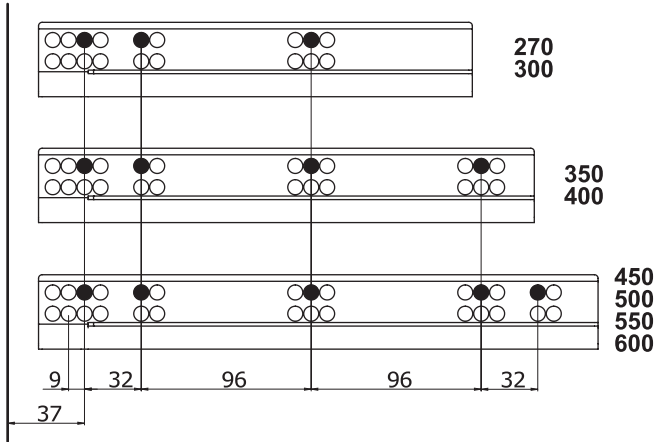
Schrank-Innenbreite: SIB
Schrank-Innentiefe: SIT
Schubladentiefe: SLT
Schubladen-Innenbreite: SLIB
Nennlänge: NL

Parçalar Teile



Rayların Vida Konum Ölçüleri Schraubenposition der Schienenführungen

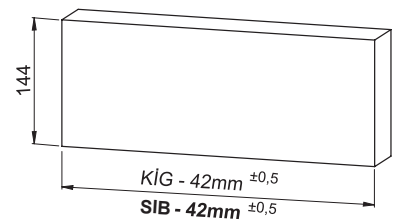
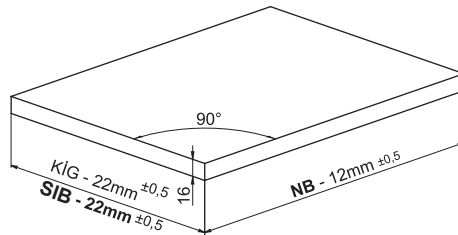
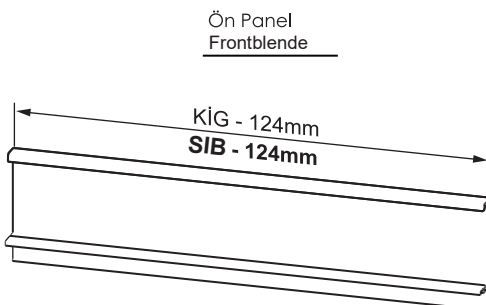
Rayı, koyu renk ile işaretlenmiş deliklerden vidalayınız.
Schrauben Sie die Schiene an den markierten Löchern fest.



Çekmece Ölçüleri Schubladenabmessungen

Ahşap Çekmece Tabanı
Schubladenboden aus Holz

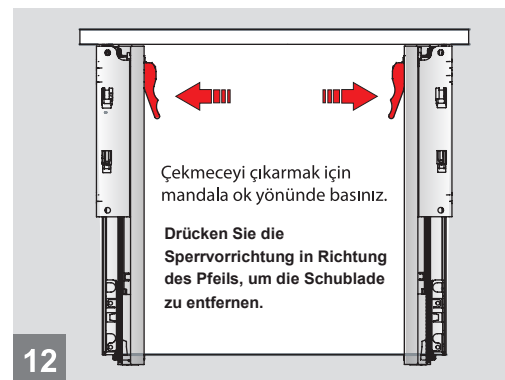
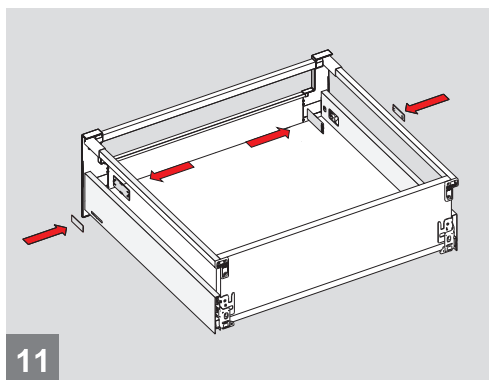
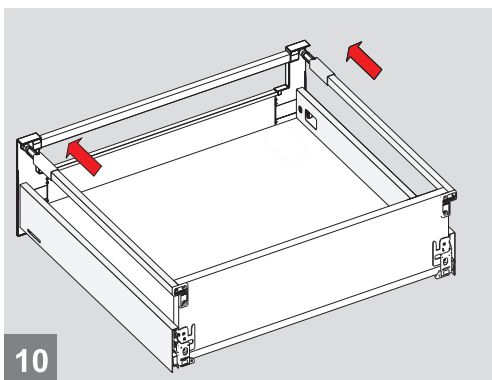
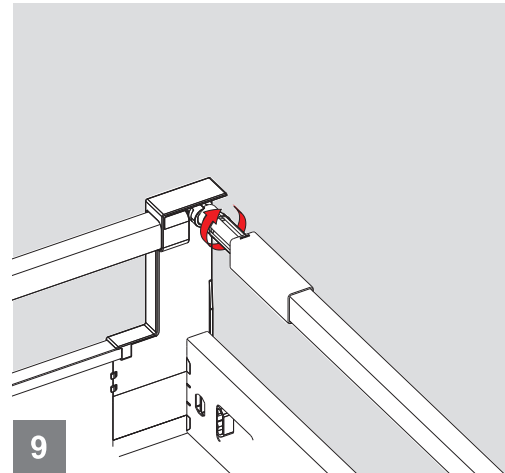
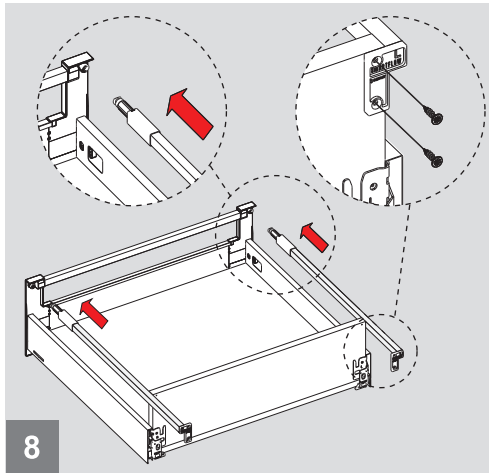
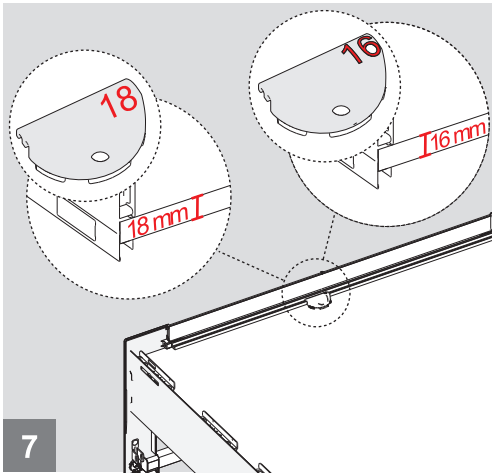
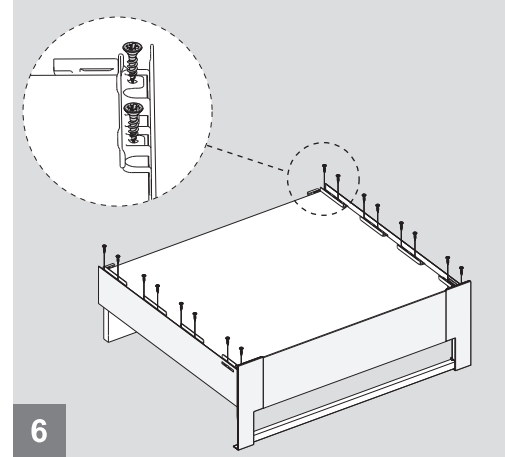
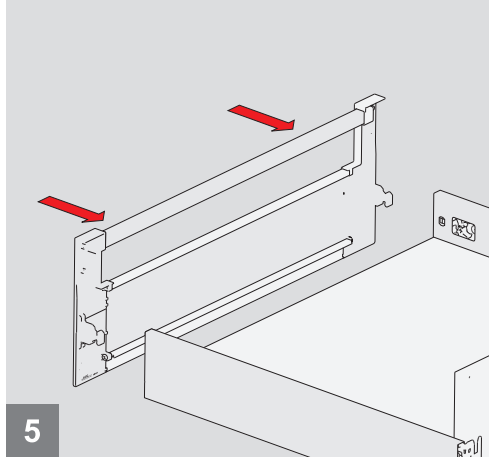
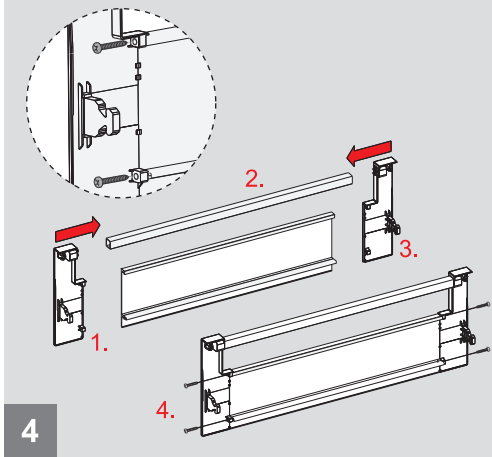
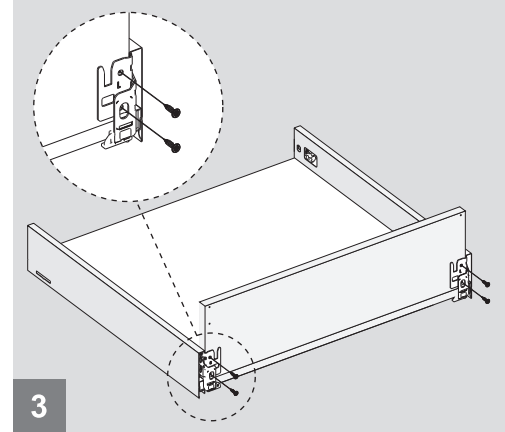
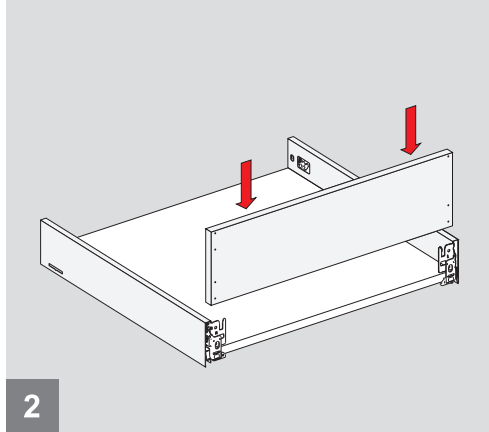
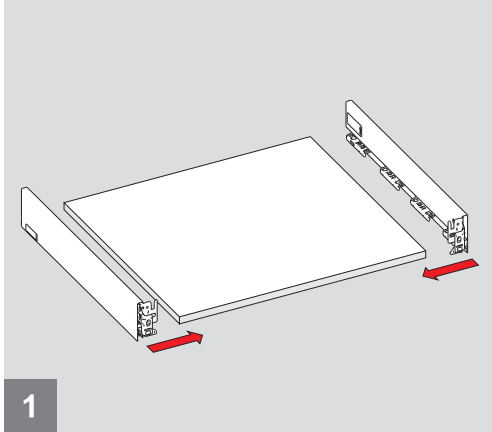
Ahşap Arkalık
Holzrückwand



Ön Bordür Çubuğu
Vordere Relingstäbe



Montaj / Montage



Çekmeceyi çıkarmak için mandala ok yönünde basınız.

Drücken Sie die Sperrvorrichtung in Richtung des Pfeils, um die Schublade zu entfernen.