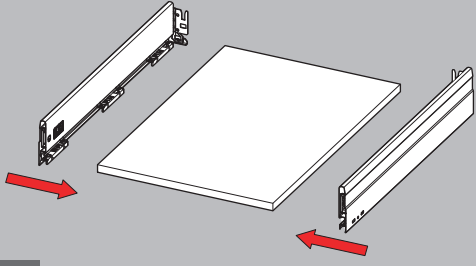
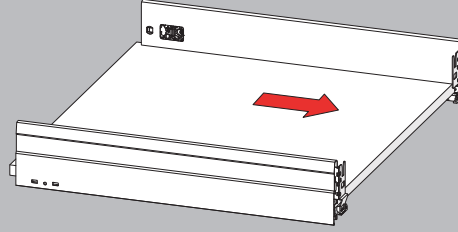




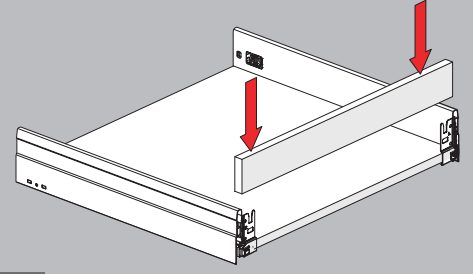
Montaj / Assemblage



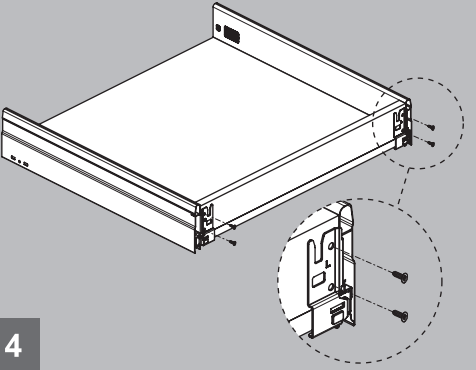
1



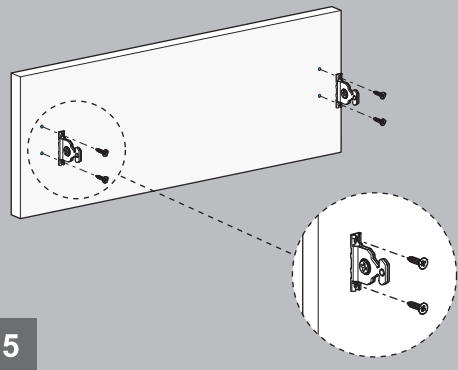
2



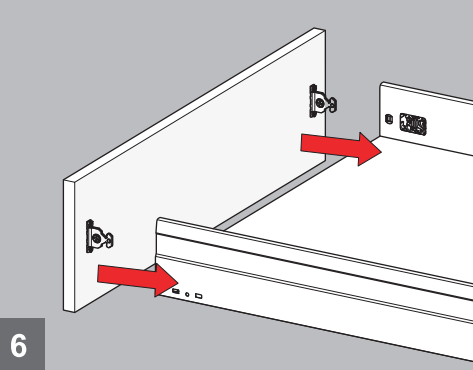
3



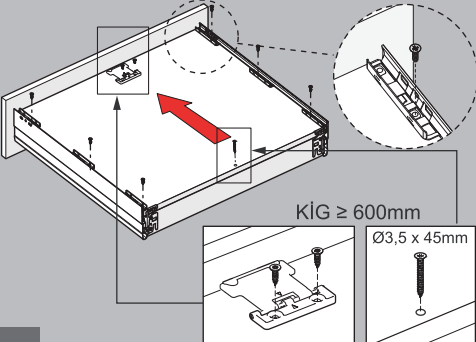
4



5

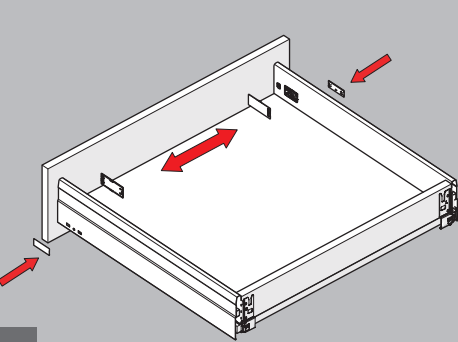


6

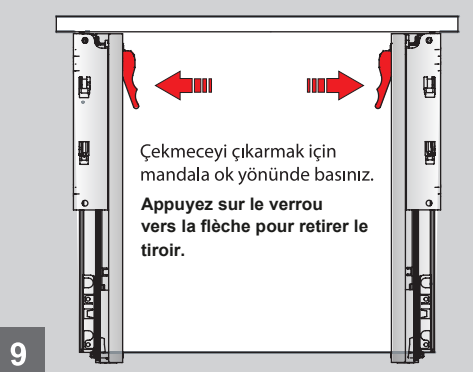


7

Ok işaretlerini karşılıklı hizalayarak vidalayınız.
Vissez les flèches en les alignant les unes avec les autres.

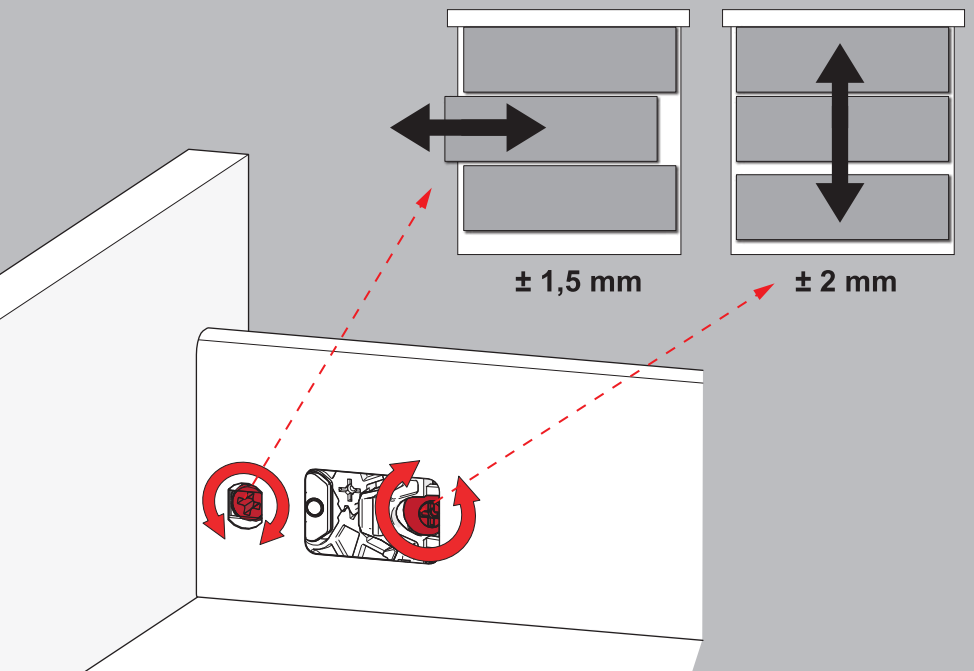


8

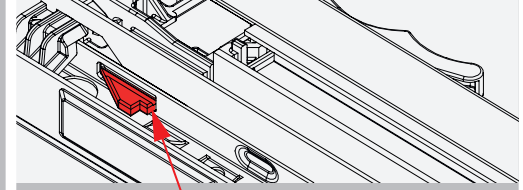


9

Ayar / Réglage



Önemli / Important



Kilit tırnağının 2'nci kademesine geldiğinden emin olunuz.
Assurez-vous que la languette de verrouillage est en 2e position.

