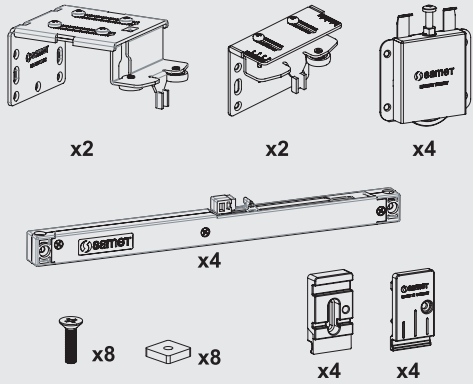
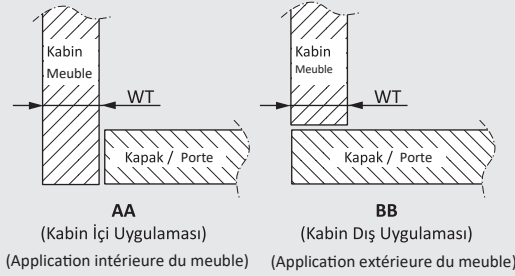


## Parçalar / Pièces

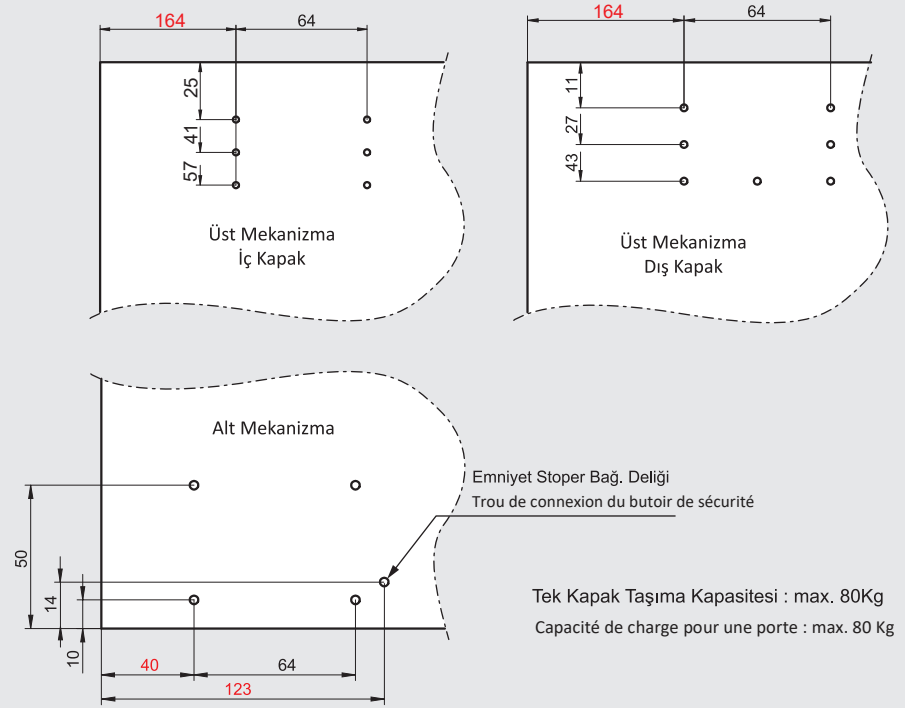


## Uygulama Seçenekleri / Caractéristiques de l'application



Bağlantı ölçüleri "AA" uygulamasına göre verilmiştir.  
"BB" uygulaması için ölçülere "WT" kalınlığı kadar ekleyiniz.  
Les dimensions de connexion sont données pour une application « AA ».  
Veuillez ajouter l'épaisseur « WT » aux dimensions pour l'application « BB ».

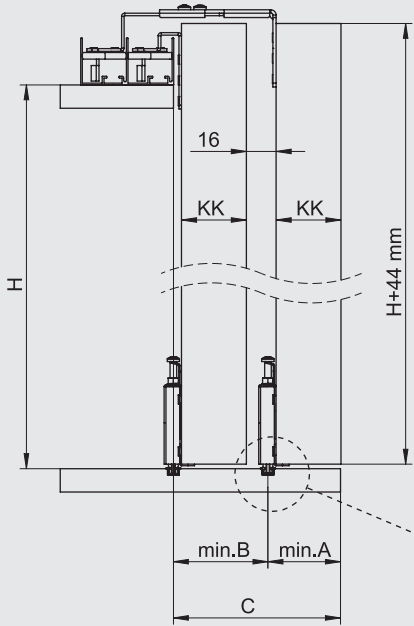
## Kapak Bağlantı Ölçüleri / Dimensions des connexions de la porte



Tek Kapak Taşıma Kapasitesi : max. 80Kg  
Capacité de charge pour une porte : max. 80 Kg

Yukarıda belirtilen bağlantı ölçüleri, Kabin içi uygulamaları içindir.  
Kabin Dışı uygulamaları için, lütfen kabin kalınlığını yukarıdaki kırmızı renkli ölçülere ekleyiniz.  
Les dimensions de raccordement mentionnées ci-dessus correspondent à des applications de MEUBLE INTÉRIEUR. Pour les applications de MEUBLE EXTÉRIEUR, veuillez ajouter l'« épaisseur du meuble » aux dimensions indiquées en rouge ci-dessus.

## Kabinde Yer İhtiyacı / Espace nécessaire dans le meuble



KKmm	Amm	Bmm	Cmm
18	24	34	58
22	28	38	66
26	32	42	74
30	36	46	82
40	46	56	102
50	56	66	122

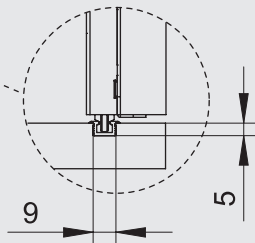
Tabloda yer almayan kapak kalınlıkları (KK) için aşağıdaki formülleri uygulayınız.

Veuillez utiliser la formule ci-dessous pour les épaisseurs de meuble (KK) qui ne figurent pas dans le tableau.

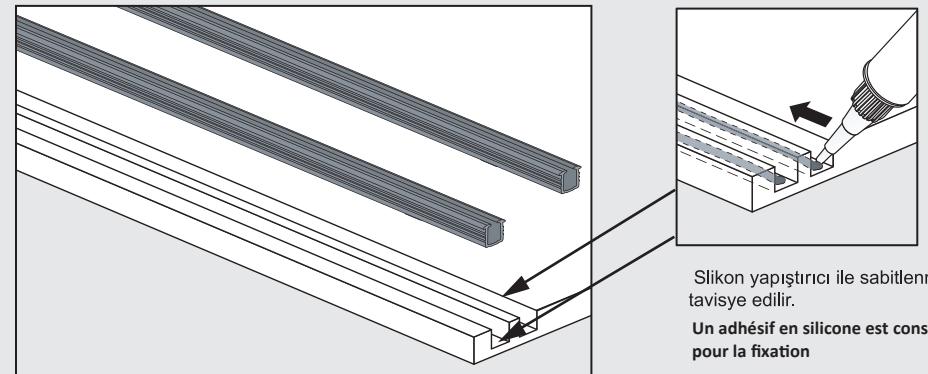
$$A = KK + 6mm$$

$$B = KK + 16mm$$

$$C = 2 \times KK + 22mm$$



## Alt Ray Montajı ve Sabitlenmesi / Assemblage et fixation du rail inférieur



Silikon yapıştırıcı ile sabitlenmesi tavsiye edilir.  
Un adhésif en silicone est conseillé pour la fixation

