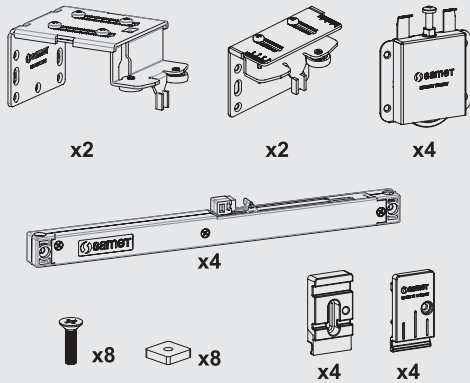
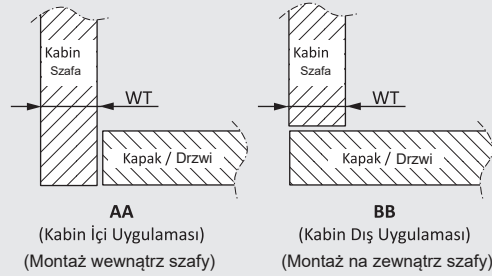


Parçalar / Części

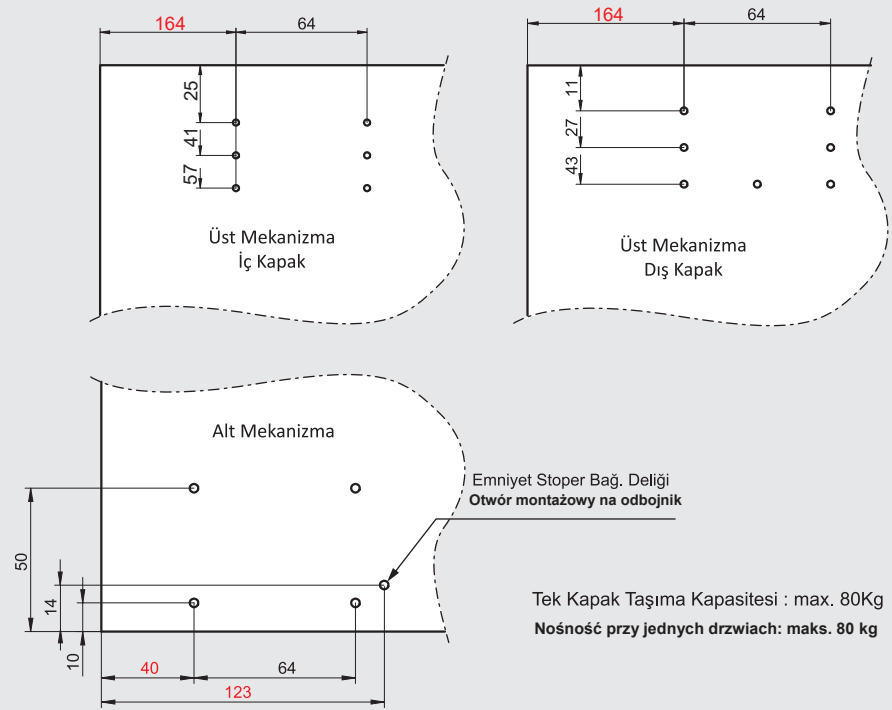


Uygulama Seçenekleri / Cechy użytkowe



Bağlantı ölçüleri "AA" uygulamasına göre verilmiştir.  
"BB" uygulaması için ölçülere "WT" kalınlığı kadar ekleyiniz.  
Wymiary montażowe podano dla opcji „AA”  
W przypadku montażu „BB” należy dodać grubość „WT”.

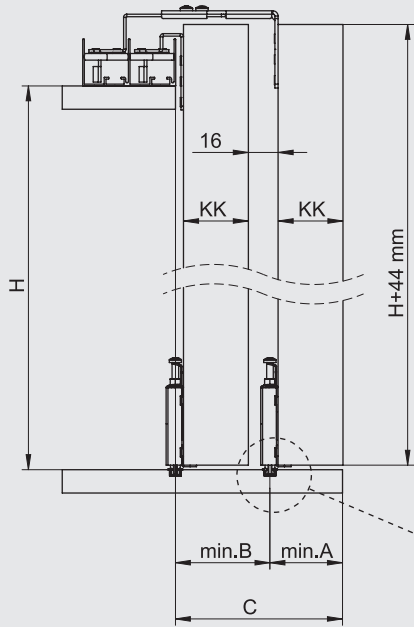
Kapak Bağlantı Ölçüleri / Wymiary do montażu drzwi



Tek Kapak Taşıma Kapasitesi : max. 80Kg  
Nośność przy jednych drzwiach: maks. 80 kg

Yukarıda belirtilen bağlantı ölçüleri, Kabin içi uygulamaları içindir.  
Kabin Dışı uygulamaları için, lütfen kabin kalınlığını yukarıdaki kırmızı renkli ölçülere ekleyiniz.  
Powyższe wymiary montażowe podano dla montażu WEWNĄTRZ SZAFY. W przypadku montażu NA ZEWNĄTRZ SZAFY należy dodać „grubość szafy” do wymiarów oznaczonych czerwonym kolorem.

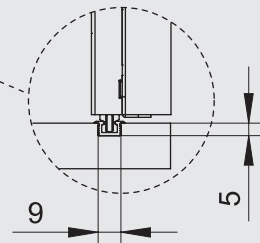
Kabinde Yer İhtiyacı / Przewymagana w szafie



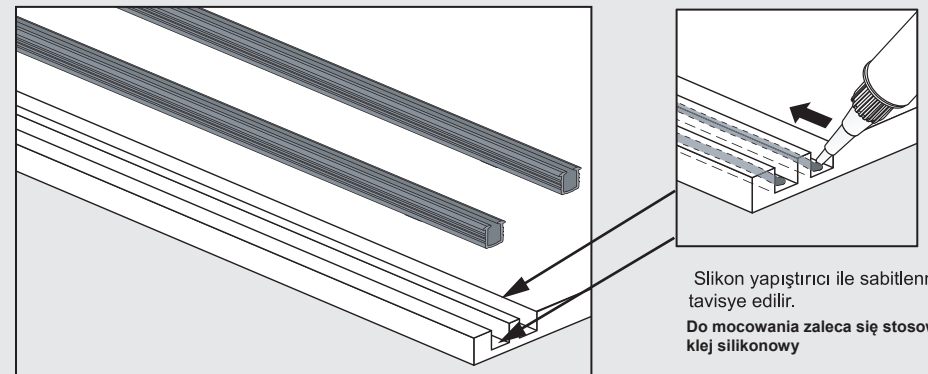
KKmm	Amm	Bmm	Cmm
18	24	34	58
22	28	38	66
26	32	42	74
30	36	46	82
40	46	56	102
50	56	66	122

Tabloda yer almayan kapak kalınlıkları (KK) için aşağıdaki formülleri uygulayınız.  
Grubolu şaf (KK), których nie podano w tabeli, można wyznaczyć za pomocą poniższego wzoru.

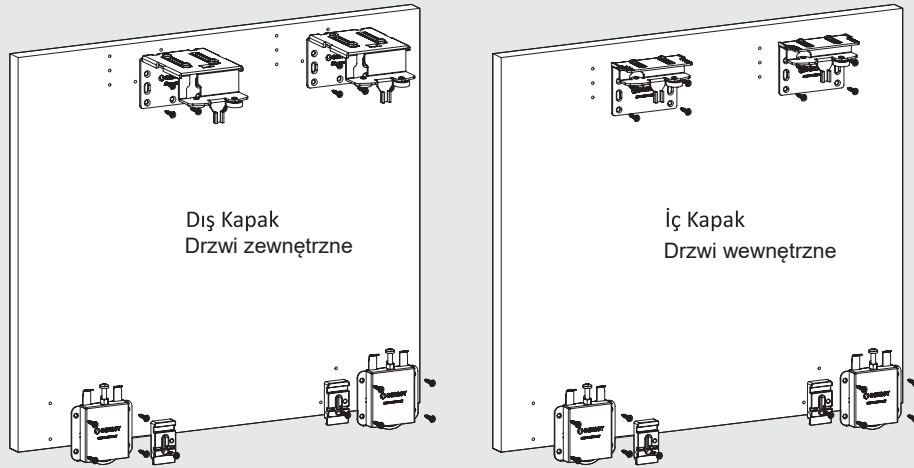
A = KK + 6mm  
B = KK + 16mm  
C = 2 x KK + 22mm



Alt Ray Montajı ve Sabitlemesi / Montaż i mocowanie szyny dolnej

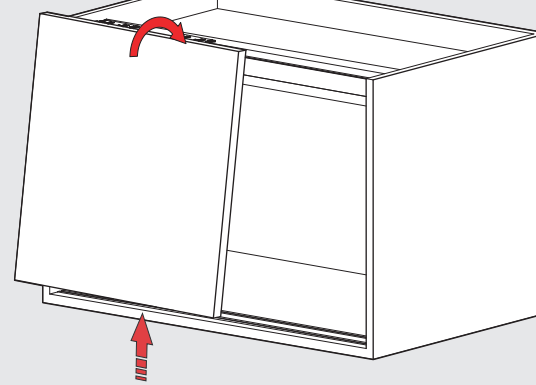


Mekanizmaların Monajı / Montaż mechanizmu

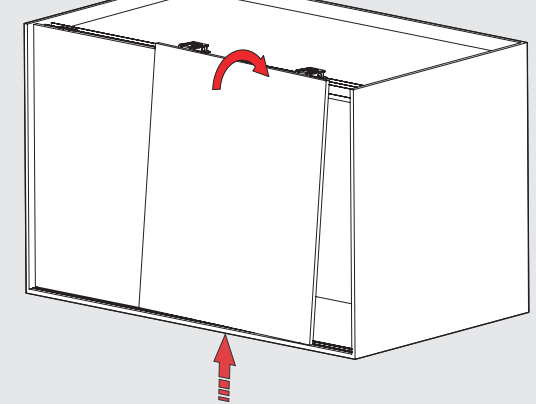


Kapakların Takılması ve Ayar / Montaż i regulacja drzwi

1 İç Kapak Montajı  
Montaż drzwi wewnętrznych

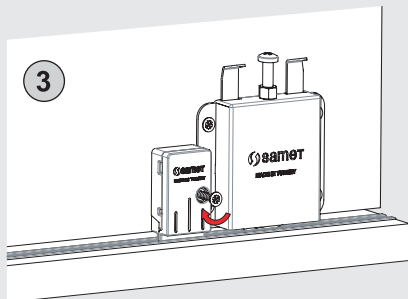
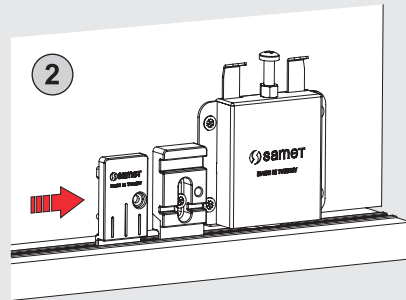
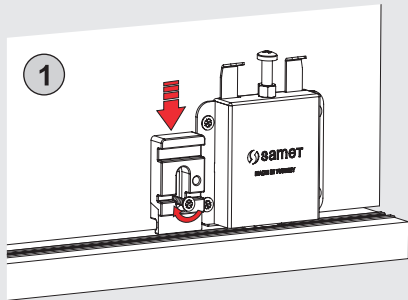


2 Dış Kapak Montajı  
Montaż drzwi zewnętrznych



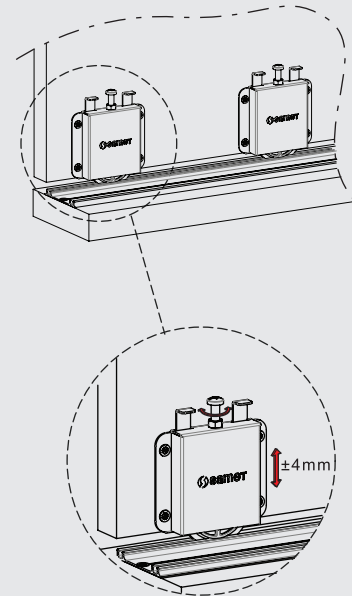
Emniyet Stoperi Montajı / Montaż odbojnika

30 kg ve altı ağırlıklı kapaklarda uygulanması tavsiye edilir.  
Zaleca się stosowanie przy drzwiach o masie 30 kg.



\* Stoper montajını yapmadan önce kapakların gönye ayarını mutlaka yapınız.  
Przed montażem odbojnika zaleca się wyważenie drzwi.

Ayar İmkani / Mechanizm regulacyjny



Fren Mekanizması / Mechanizm delikatnego domykania

