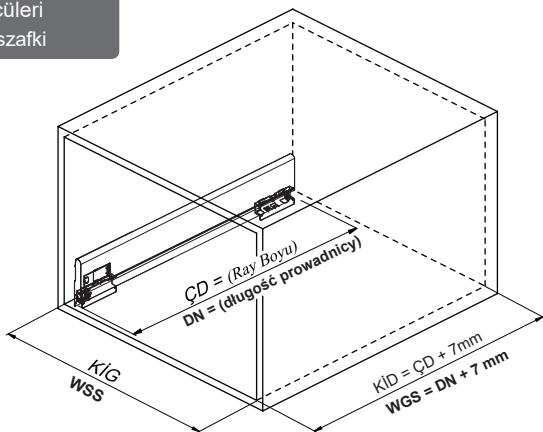




Kabin Ölçüleri Wymiary szafki

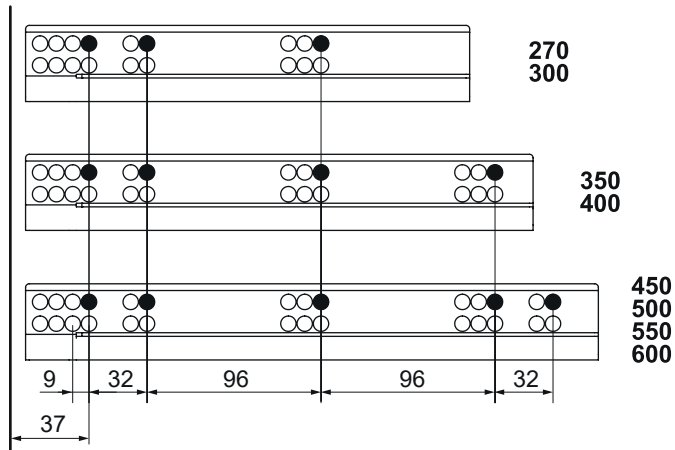


Rayların Vida Konum Ölçüleri

Rozmieszczenie wkrętów dla przewodnicy

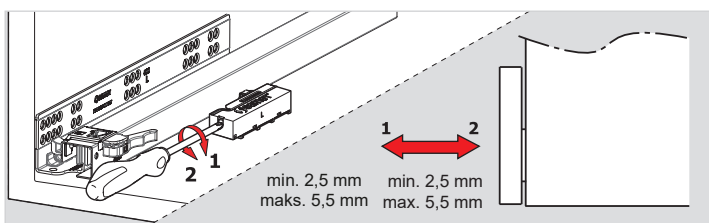
Rayı işaretlenmiş deliklerden vidalayınız.

Przykręćć przewodnicę w zaznaczonych otworach.

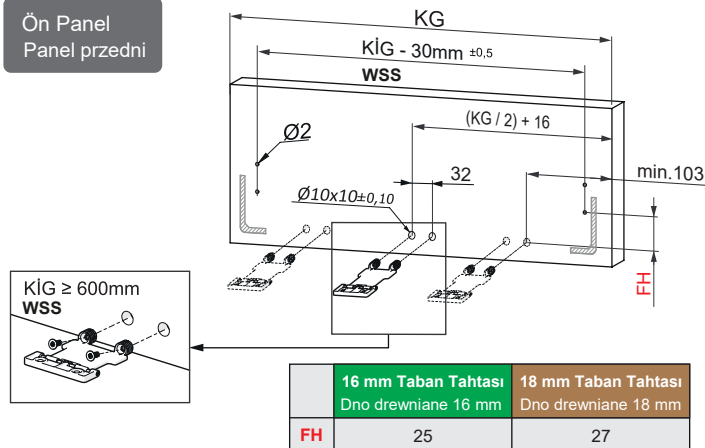


Bas - Aç Ray Ayarı

Regulacja przewodnicy Push-Open



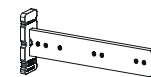
Ön Panel Panel przedni



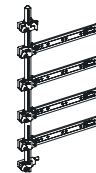
KİG : Kabin İç Genişliği
KİD : Kabin İç Derinliği
NB : Nominal Boy
KG : Ön Panel Genişliği
B : Klapa Yan Binisi
X : Klapa Alt Binisi

WSS: Wewnętrzna szerokość szafki
WGS: Wewnętrzna głębokość szafki
DN: Długość nominalna
SPP: Szerokość panelu przedniego
B: Zakładka boczna panelu przedniego
X: Zakładka dolna panelu przedniego

Tavsiye Edilen Vida ve Şablonlar Zalecane wkręty i szablony



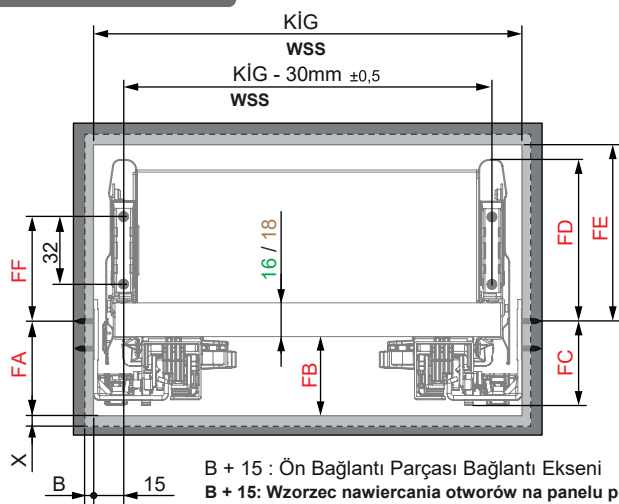
Smart EI Tipi Ray
Montaj Şablonu
Przyrząd Smart
Drilling Jig



Smart Cetvelli Ray
Montaj Şablonu
Przyrząd Smart Drilling
Jig z podziałką

Gövdede Yer İhtiyacı

Wymiary montażowe przewodnicy



16 mm Taban Tahtası Uygulaması Montaj przy dnie drewnianym 16 mm

	SC	PO - YBA
FA	41	43
FB	34	36
FC	39	42
FD	77	
FE	81	
FF	50	

18 mm Taban Tahtası Uygulaması Montaj przy dnie drewnianym 18 mm

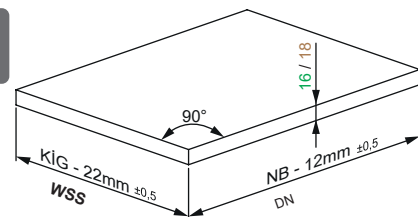
	SC	PO - YBA
FA	41	43
FB	34	36
FC	39	42
FD	79	
FE	83	
FF	52	

SC: Prowadnica z mechanizmem delikatnego domykania / Yavaşlatıcılı Ray

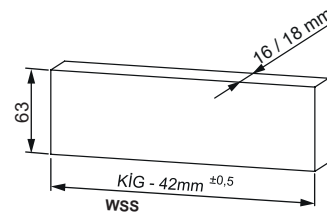
PO: Prowadnica Push-Open / Bas-Aç Ray

YBA: Prowadnica Push-Open z mechanizmem delikatnego domykania / Yavaşlatıcılı Bas-Aç Ray

Ahşap Çekmece Tabanı Dno szuflady drewnianej

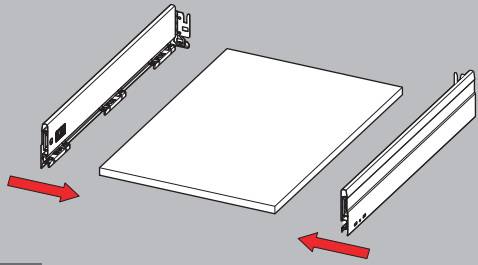


Ahşap Arkalık Drewniana płyta tylna

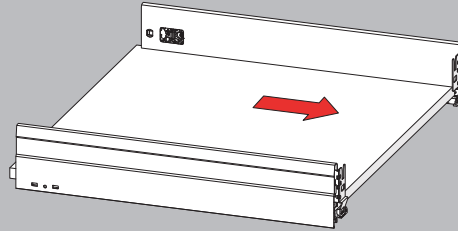




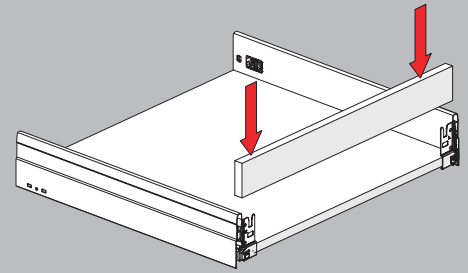
Montaj / Montaż



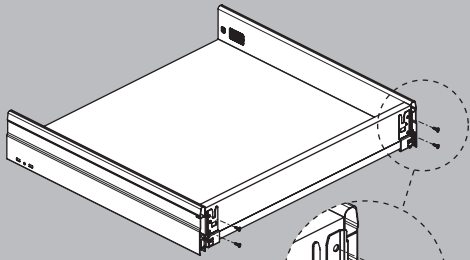
1



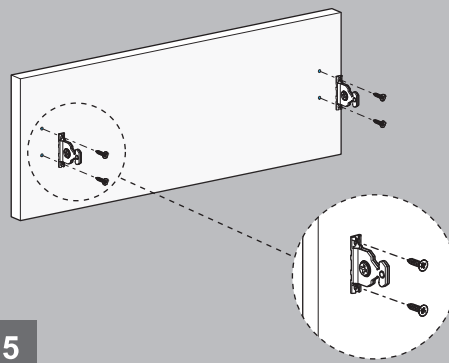
2



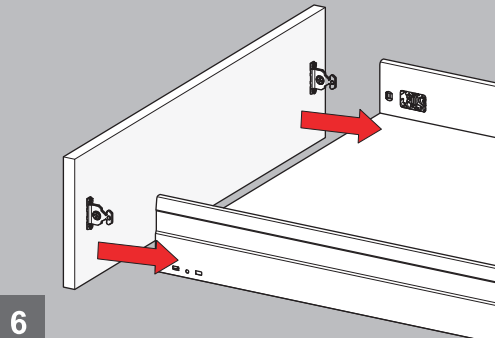
3



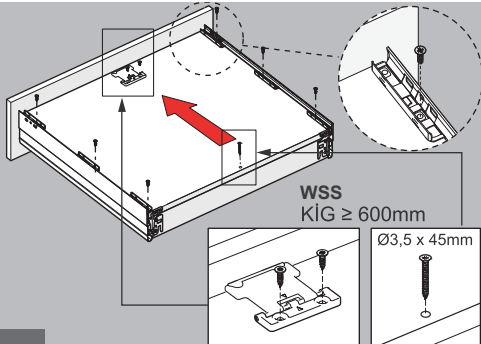
4



5

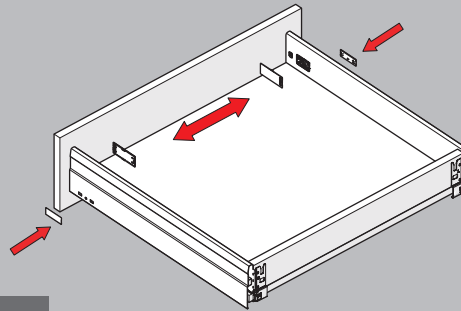


6

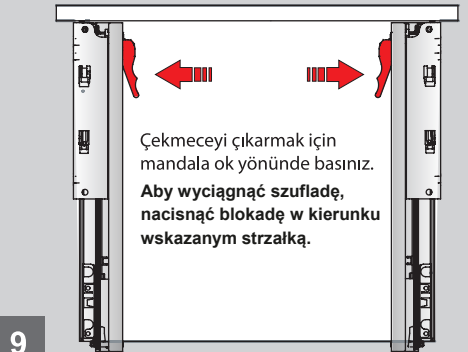


7

Ok işaretlerini karşılıklı hizalayarak vidalayınız.
Wkręcić, dopasowując strzałki do siebie.



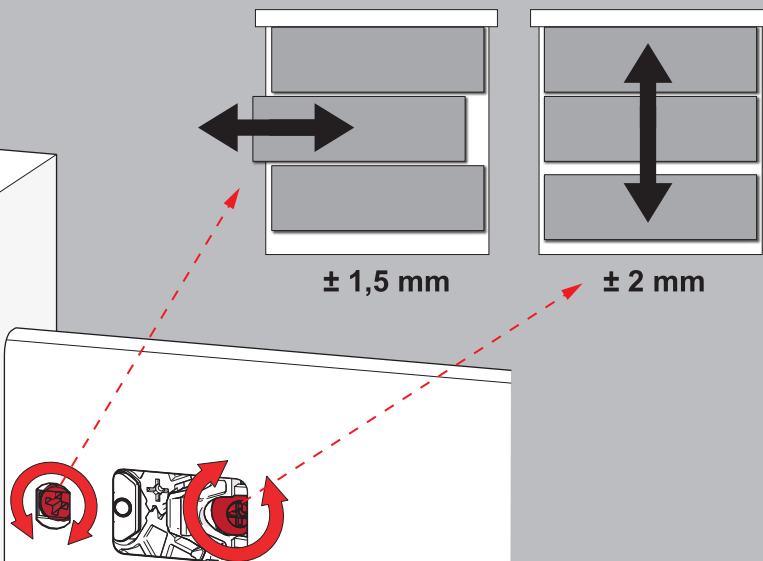
8



9

Çekmeceyi çıkarmak için mandala ok yönünde basınız.
Aby wyciągnąć szufladę, nacisnąć blokadę w kierunku wskazanym strzałką.

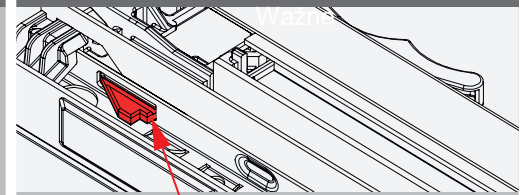
Ayar / Regulacja



± 1,5 mm

± 2 mm

Önemli /



Kilit tirnağının 2'nci kademesine geldiğinden emin olunuz.
Upewnić się, że występ blokujący jest ustawiony w 2. położeniu.

