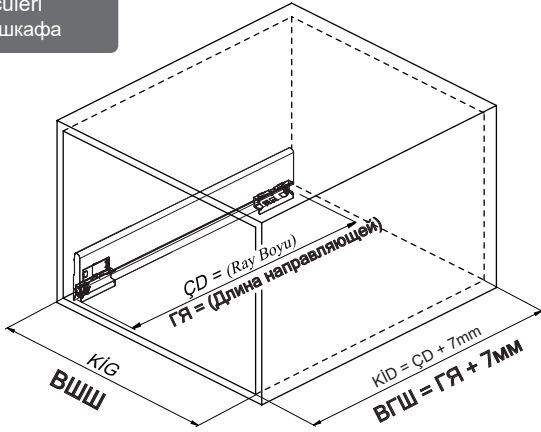


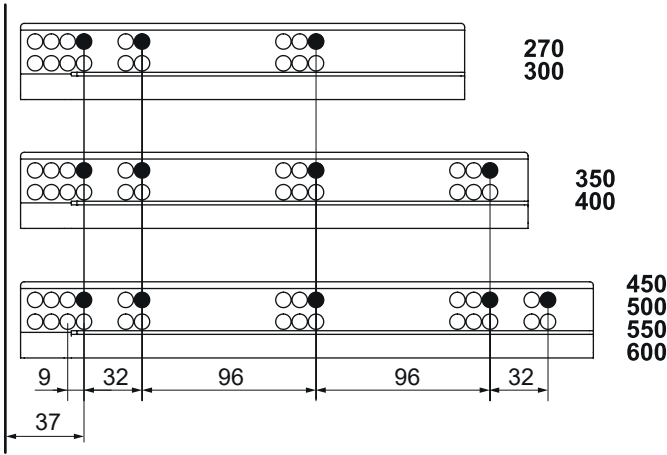


### Kabin Ölçüleri Размеры шкафа

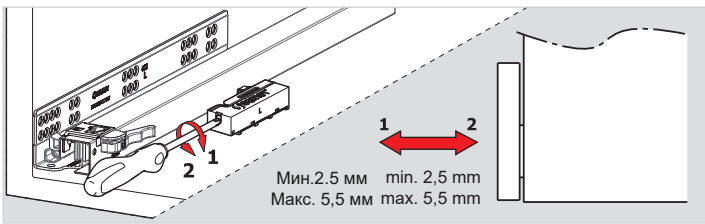


### Rayların Vida Konum Ölçüleri Расположение крепежных винтов направляющих

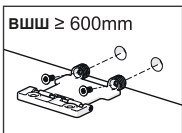
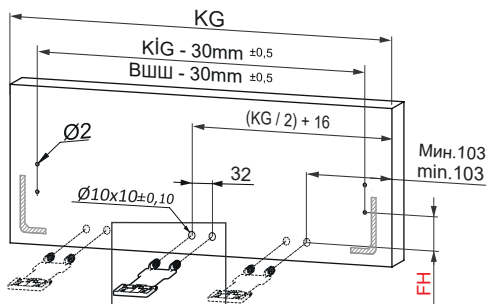
Rayı işaretlenmiş deliklerden vidalayınız.  
Закрутите направляющие по шаблону.



### Bas - Aç Ray Ayarı Регулировка направляющей открывания нажатием



### Ön Panel Передняя панель

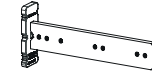


	16 mm Taban Tahtası Деревянное днище 16 мм	18 mm Taban Tahtası Деревянное днище 18 мм
FH	25	27

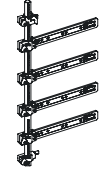
KİG : Kabin İç Geniřlięi  
KİD : Kabin İç Derinlięi  
NB : Nominal Boy  
KG : Ön Panel Geniřlięi  
B : Klapa Yan Binisi  
X : Klapa Alt Binisi

ВШШ: Внутренняя ширина шкафа  
ВГШ: Внутренняя глубина шкафа  
НД: Номинальная длина  
ШПП: Ширина передней панели  
БНПП: Боковое наложение передней панели  
ННПП: Нижнее наложение передней панели

### Tavsiye Edilen Vida ve Şablonlar Рекомендованные винты и шаблоны

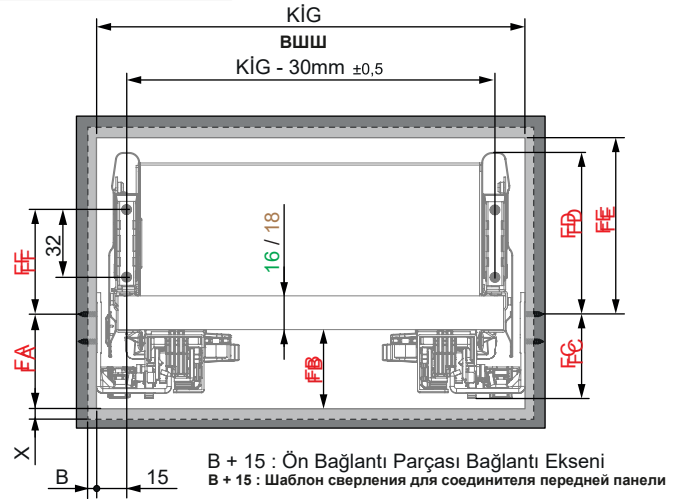


Smart EI Tipi Ray  
Montaj Şablonu  
Кондуктор для сверления



Smart Cetvelli Ray  
Montaj Şablonu  
Кондуктор для сверления с линейкой

### Gövdede Yer İhtiyacı Размеры монтажа направляющей



### 16 mm Taban Tahtası Uygulaması Установка деревянного днища 16 мм

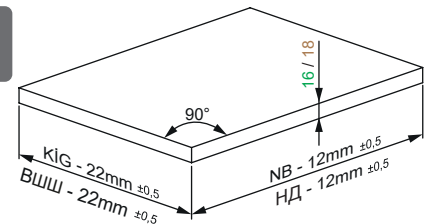
	SC	PO - YBA
FA	41	43
FB	34	36
FC	39	42
FD	77	
FE	81	
FF	50	

### 18 mm Taban Tahtası Uygulaması Установка деревянного днища 18 мм

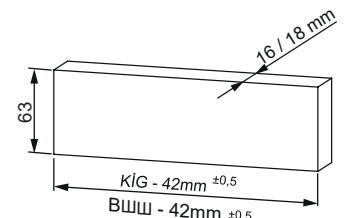
	SC	PO - YBA
FA	41	43
FB	34	36
FC	39	42
FD	79	
FE	83	
FF	52	

SC : Направляющая плавного закрывания / Yavaşlatıcı Ray  
PO : Направляющая открывания нажатием / Bas-Aç Ray  
YBA : Направляющая плавного закрывания с открытием нажатием / Yavaşlatıcı Bas-Aç Ray

### Ahşap Çekmece Tabanı Днище деревянного ящика

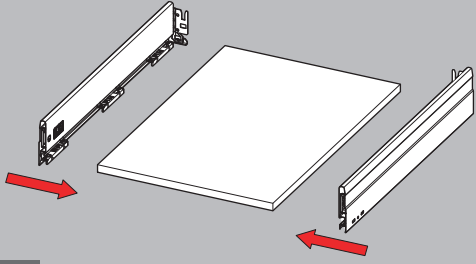


### Ahşap Arkalık Деревянный задник

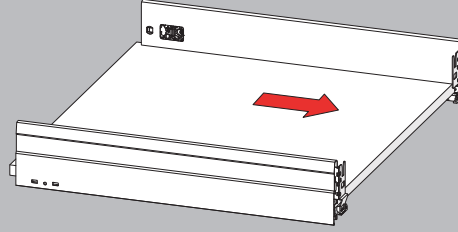




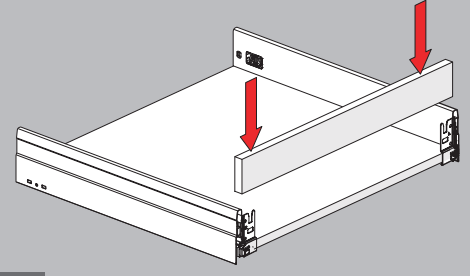
## Montaj / Сборка



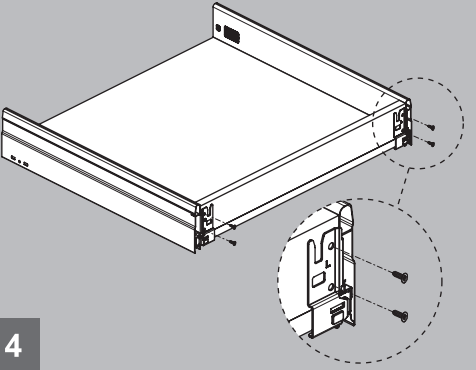
1



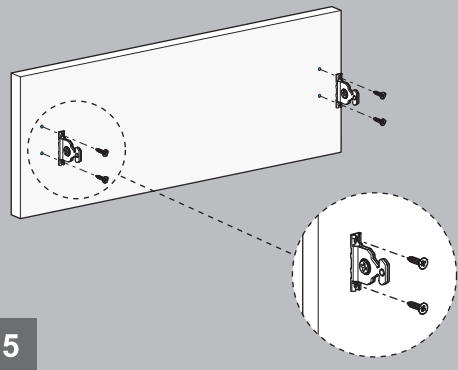
2



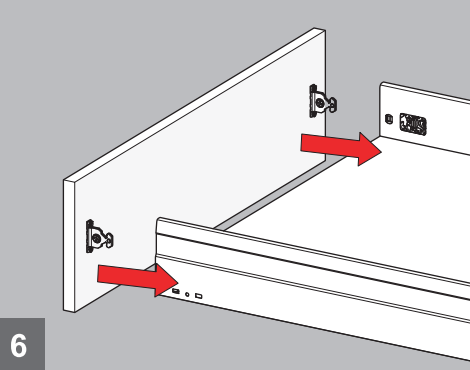
3



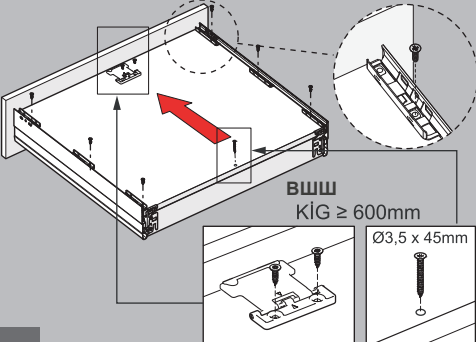
4



5

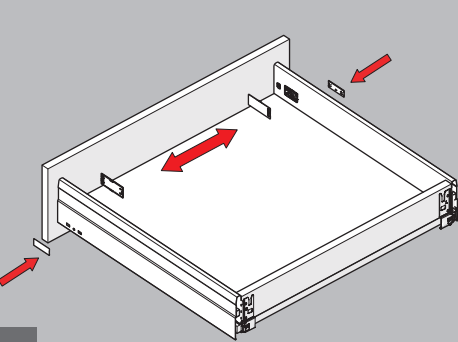


6



7

Ok işaretlerini karşılıklı hizalayarak vidalayınız.  
Вкрутите метки со стрелками, выравнивая их друг с другом.

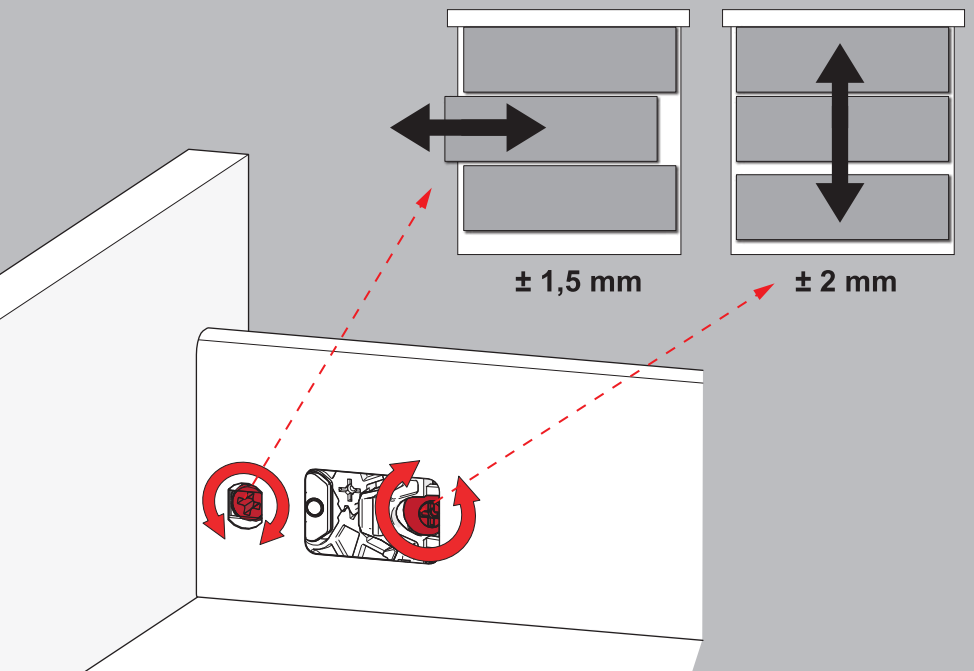


8

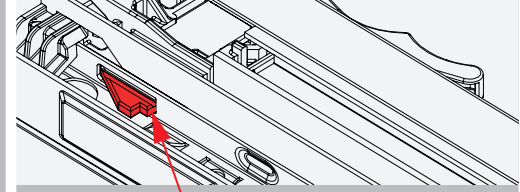


9

## Ayar / Регулировка



## Önemli / Важно



Kilit tırnağının 2'nci kademesine geldiğinden emin olunuz.  
Убедитесь, что фиксирующий язычок находится во 2-м положении.

